

Impianto a vista

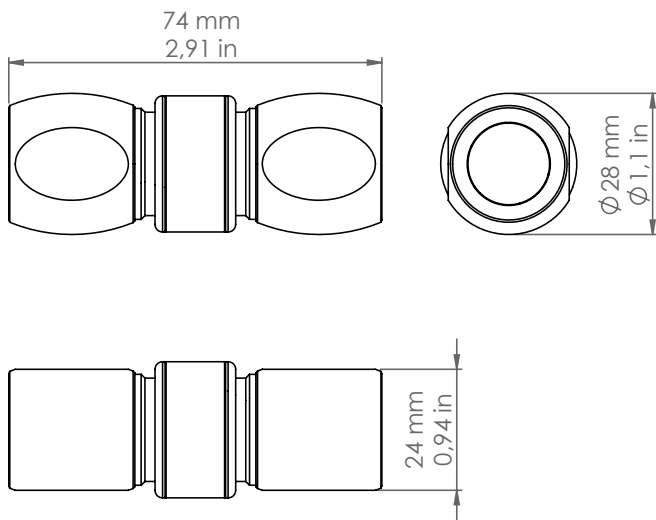
VOL.2



Descrizione: / Description:

Raccordo volante con sezione da Ø16mm composto da una ghiera centrale e da due olive laterali entrambi in ottone tornito, disponibile nella finitura ottone anticato. È autobloccante e permette di collegare tra loro tubi in ottone e proseguire l'impianto elettrico esterno. Non si fissa al muro.

/ Flying connector with section Ø16mm consisting of central ring nut and two side knobs, both in turned brass, available in aged brass finishe. Self-locking for connecting brass tubes together and continuing the externa electrical system. No wall fixing..



VOL.2

DATI TECNICI: / / TECHNICAL DATA:

MATERIALE: / MATERIAL:	Ottone Brass
FINITURE: / FINISHES:	Ottone anticato Aged Brass
VOLUME [M³]:	0,0002
PESO LORDO [Kg]: / GROSS WEIGHT [Kg]:	0,189