

TWIL4/B

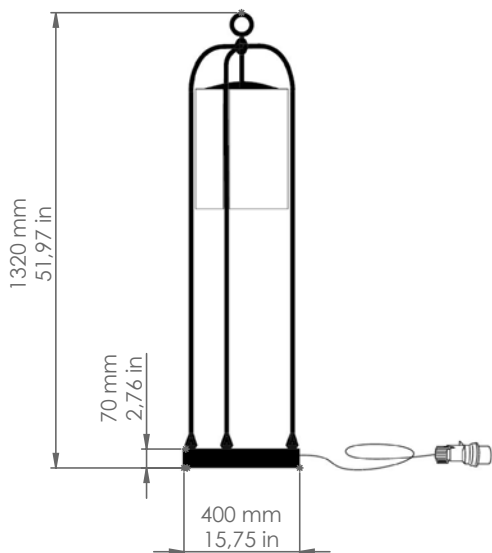
Pitosforo



Descrizione: / Description:

Apparecchio da terra per esterno a struttura "itinerante" predisposta cioè per essere spostata in zone diverse del giardino, qualora se ne senta la necessità. Lo stelo è realizzato con tubi in ottone anticato mentre il riflettore è in metacrilato, lucido, coprente. L'articolo può essere integrato con il paletto elettrificato di nostra produzione, da ordinare separatamente. Può essere rivestito con piante rampicanti ed è particolarmente indicato per l'illuminazione di angoli relax. L'articolo è comprensivo di spina mobile dritta 2P+T 16A e 2 metri di cavo, non è comprensivo di lampada.

/ The outdoor floor-standing lamp is shown with its "travelling" structure for moving around different areas of the garden, wherever required. The lamp stem is made from aged brass tubing. Its methacrylate reflector is shiny and concealing. It can work with the electric power pole in our product range, to be ordered separately. It can be covered with climbing plants and is particularly suited for illumination of relaxing areas. The article including movable straight plug 2P+16A and 2-meters-cable. Bulb is not supplied.



TWIL4/B

DATI TECNICI: / TECHNICAL DATA:

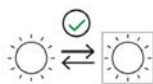


SORGENTE LUMINOSA: / LIGHT SOURCE:

15W LED
230V - 50Hz
E27

LAMPADINA NON INCLUSA

/ LIGHT BULB NOT INCLUDED



Sorgente luminosa sostituibile dall'utente finale
/ Replaceable light source by an end-user

VOLUME [M³]: 0,39

PESO LORDO [Kg]: 29,65
/ GROSS WEIGHT [Kg]:

MATERIALE: Struttura: Ottone
/ MATERIAL: / Structure: / Brass

Riflettore: Metacrilato lucido
/ Reflector: / Shiny methacrylate

FINITURA: Ottone anticato
/ FINISH: / Aged brass