

## Impianto a vista

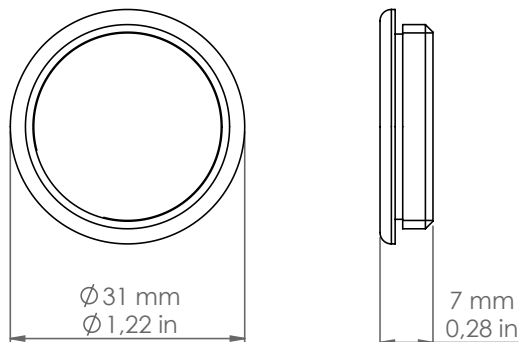
**TAP.20**



*Descrizione: / Description:*

*Tappo in ottone tornito usato per chiudere le uscite da Ø20 mm di scatole di derivazione, interruttori, prese, basi per applique e rosoni da soffitto. L'articolo è disponibile nella finitura ottone anticato. L'articolo è già incluso nei rosoni e nelle basi applique (entrambi predisposti per due uscite da Ø10 mm e due uscite da Ø16 mm). È invece da ordinare a parte per chiudere le uscite non utilizzate delle scatole di derivazione, interruttori e prese che servono a realizzare un impianto elettrico su canaletta*

*/ Cap in turned brass used to cap off Ø20 mm openings in junction boxes, switches, sockets and canopies. The item is available in aged brass finishe. The article is included with pendants roses and sconces bases (both arranged with two Ø10 mm openings and two Ø16 mm openings). It must be ordered separately to cap off unused openings in junction boxes, switches or sockets that are compatible with surface wiring system.*



## TAP.20

### DATI TECNICI: / / TECHNICAL DATA:

MATERIALE: Ottone  
 / MATERIAL: Brass

FINITURE: Ottone anticato  
 / FINISHES: Aged Brass

VOLUME [M<sup>3</sup>]: 0,0001

PESO LORDO [Kg]: 0,09  
 / GROSS WEIGHT [Kg]: