

T80/F/...

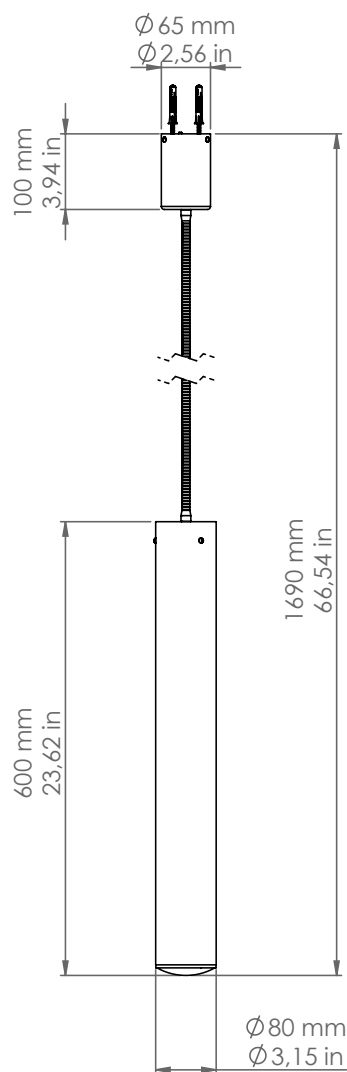
Tubò



Descrizione: / Description:

Sospensione tubolare Ø80 con tubo flessibile; da specificare la finitura in martellato.

/ Tubular pendant Ø80 with flexible tube; to specify the "martellato" finish.



T80/F/...

DATI TECNICI: / / TECHNICAL DATA:



SORGENTE LUMINOSA: / LIGHT SOURCE:

1 x 10W LED

3000°K

230V - 50Hz

884 lm

CRI: >90

50000H

Dimmerazione: Con dimmer taglio di fase TRIAC

/ Dimming: With dimmer phase cut TRIAC

CLASSE ENERGETICA: F

/ ENERGETIC CLASS:



Sorgente luminosa sostituibile da un professionista

/ Replaceable light source by a professional

MATERIALE: Alluminio (T80/F/AM), ottone (T80/F/OM), rame (T80/F/CM)

/ MATERIAL: Aluminium (T80/F/AM), brass (T80/F/OM), copper (T80/F/CM)

VOLUME [M³]: 0,09

PESO lordo [Kg]: 4

/ GROSS WEIGHT [Kg]:

FINITURE:

/ FINISHES:

AM: Alluminio martellato
/ "martellato" aluminium

OM: Ottone martellato
/ "martellato" brass

CM: Rame martellato
/ "martellato" copper