

Clematide

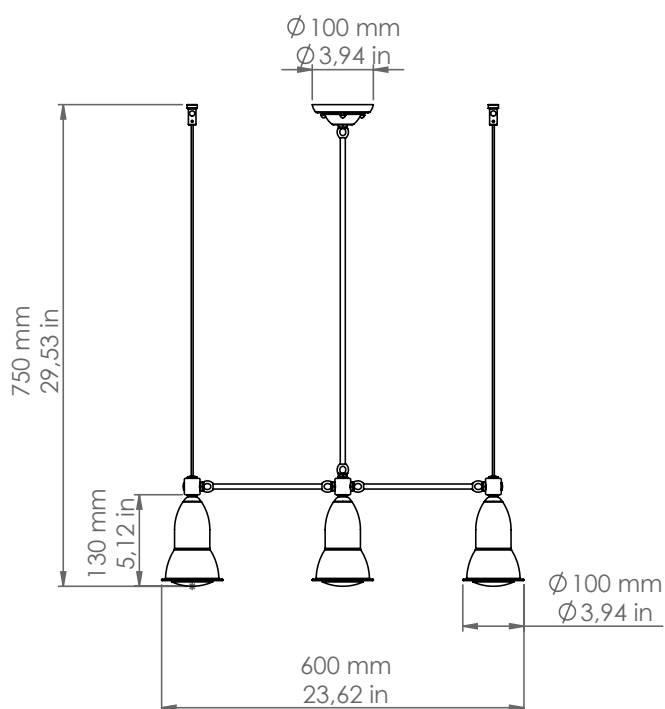
SUN9.P.O



Descrizione: / Description:

Apparecchio a sospensione, da esterno a tre luci, ad altezza fissa con sostegni in ottone e riflettori in rame.

/ Outdoor three-lights pendant with brass supports and copper reflectors.



SUN9.P.O

DATI TECNICI: / TECHNICAL DATA:

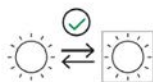


SORGENTE LUMINOSA: / LIGHT SOURCE:

3x 6W LED
230V - 50Hz
PAR20
E27

CLASSE ENERGETICA: A+
/ ENERGETIC CLASS: A+

LAMPADINA INCLUSA: lumen 500
/ LIGHT BULB INCLUDED: 2700°K bianco caldo /warm white



Sorgente luminosa sostituibile dall'utente finale
/ Replaceable light source by an end-user

MATERIALE: Ottone
/ MATERIAL: Brass

VOLUME [M³]: 0,09

PESO LORDO [Kg]: 6,5
/ GROSS WEIGHT [Kg]:

FINITURE: Ottone anticato
/ FINISHES: Aged brass