

Jasmine

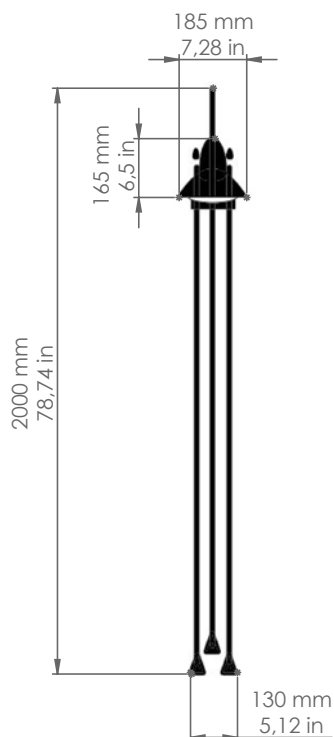
SUN3.1



Descrizione: / Description:

Apparecchio da terra per esterno a una luce. Il riflettore è in rame mentre gli altri componenti sono in ottone e in fusione di ottone. L'articolo va utilizzato con accessori di nostra produzione, da ordinare a parte: BASE3 per il fissaggio su prato, mentre per il fissaggio su piattaforma rigida utilizzare BASE6 (collegamento elettrico dentro la base stessa) o BASE7 (collegamento elettrico già predisposto in una scatola di incasso). L'articolo è comprensivo di lampada. Può essere rivestito con piante rampicanti.

/ The outdoor floor-standing lamp with one light. The reflector is made of copper and brass and cast brass components. The article is designed for accessories of our production, to be ordered separately: BASE3 to be anchored to the lawn while for installation on a rigid surface use BASE6 (when electric connection is inside the base) and BASE7 (when electric connection is already equipped in a recessed box). The item is provided with bulb. It can be covered with climbing plants.



SUN3.1

DATI TECNICI: / TECHNICAL DATA:



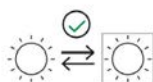
SORGENTE LUMINOSA: / LIGHT SOURCE:

15,5W PAR38
230V - 50Hz
E27

LAMPADINA INCLUSA
/ LIGHT BULB INCLUDED

CLASSE ENERGETICA: A+
/ ENERGETIC CLASS:

950 lm
15000 H
2800 °K



Sorgente luminosa sostituibile dall'utente finale
/ Replaceable light source by an end-user

VOLUME [M³]: 0,44

PESO LORDO [Kg]: 17
/ GROSS WEIGHT [Kg]:

MATERIALE: Struttura: Ottone e fusione di ottone
/ MATERIAL: / Structure: / Brass and cast brass

Riflettore: Rame
/ Reflector: / Copper

FINITURE: Ottone e rame anticati
/ FINISHES: / Aged brass and aged copper