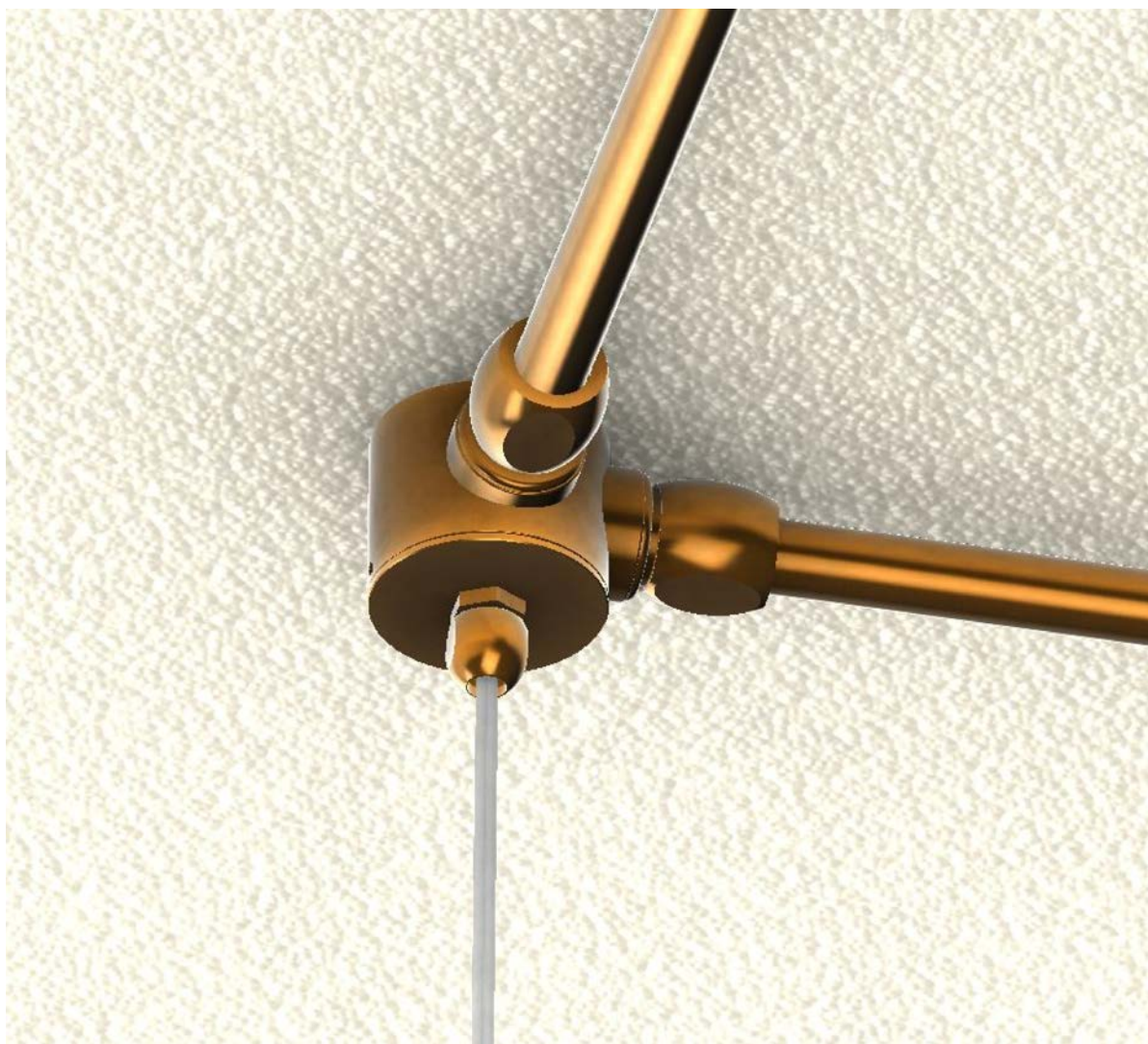


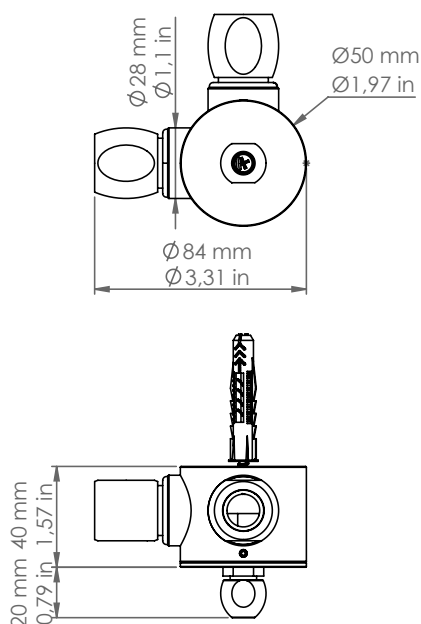
SPR/90/F/O



Descrizione: / Description:

*Scatola di connessione SPR comprensiva di raccordo CIL.16, a due uscite a 90°;
la SPR va sempre connessa ad una sospensione.*

*/ SPR connection box, CIL.16 connection included, with two 90° outputs;
SPR must always be connected to a lamp.*



SPR/90/F/O

DATI TECNICI: / / TECHNICAL DATA:

MATERIALE: Ottone
/ MATERIAL: Brass

FINITURA: Ottone anticato / Aged brass
/ FINISH:

VOLUME [M³]: 0,001

PESO LORDO [Kg]: 0,4
/ GROSS WEIGHT [Kg]:

É necessario ricevere il disegno grafico quotato, specificando l'entrata del cavo di rete.

/ It's necessary to receive the listed graphic drawing, specifying the entry of the power cable.