

## *SPR/90/BOX/ ...*

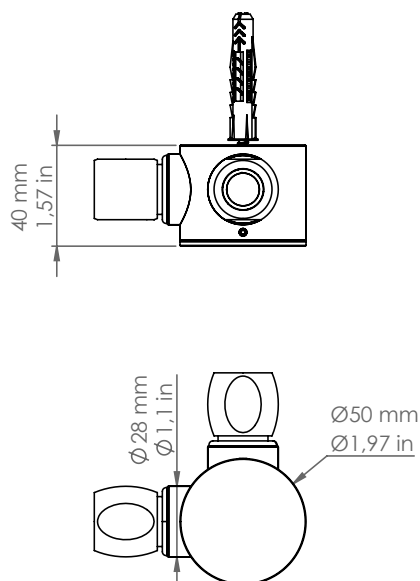


Art. SPR/90/BOX/O

*Descrizione: / Description:*

*Scatola di connessione/derivazione SPR comprensiva di raccordo CIL.16, a due uscite a 90°.*

*/ SPR junction and connection box, CIL.16 connection included, with two 90° outputs.*



## SPR/90/BOX/ ...

### DATI TECNICI: / / TECHNICAL DATA:

MATERIALE: Ottone  
/ MATERIAL: Brass

FINITURE: O: Ottone anticato / Aged brass  
/ FINISHES: DB: Dark bronze

VOLUME [M³]: 0,001

PESO LORDO [Kg]: 0,4  
/ GROSS WEIGHT [Kg]:

É necessario ricevere il disegno grafico quotato, specificando l'entrata del cavo di rete  
/ It's necessary to receive the listed graphic drawing, specifying the entry of the power cable