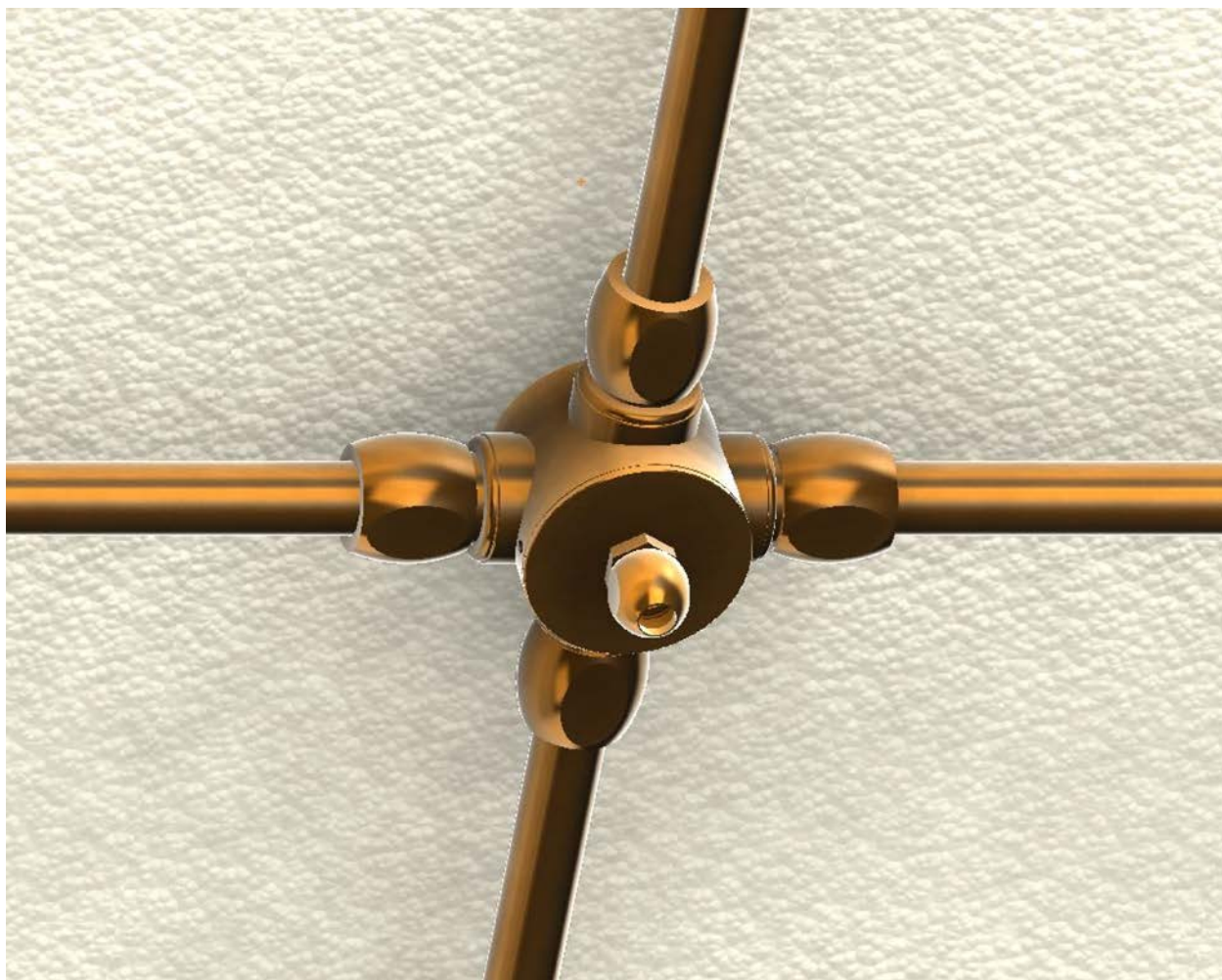


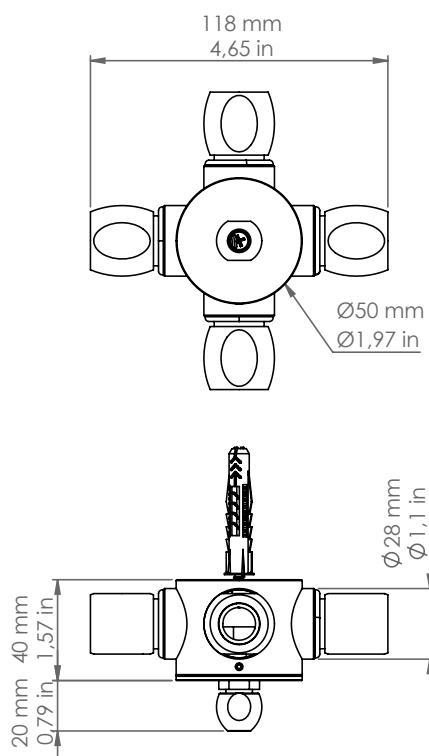
## SPR/4/F/ ...



*Descrizione: / Description:*

*Scatola di connessione SPR comprensiva di raccordo CIL.16, a quattro uscite;  
la SPR va sempre connessa ad una sospensione.*

*/ SPR connection box, CIL.16 connection included, with four outputs;  
SPR must always be connected to a lamp.*



## SPR/4/F/ ...

### DATI TECNICI: / / TECHNICAL DATA:

MATERIALE: Ottone  
/ MATERIAL: Brass

FINITURE: O: Ottone anticato / Aged brass  
/ FINISHES: DB: Dark bronze

VOLUME [M³]: 0,001

PESO LORDO [Kg]: 0,58  
/ GROSS WEIGHT [Kg]:

É necessario ricevere il disegno grafico quotato, specificando l'entrata del cavo di rete.

/ It's necessary to receive the listed graphic drawing, specifying the entry of the power cable.