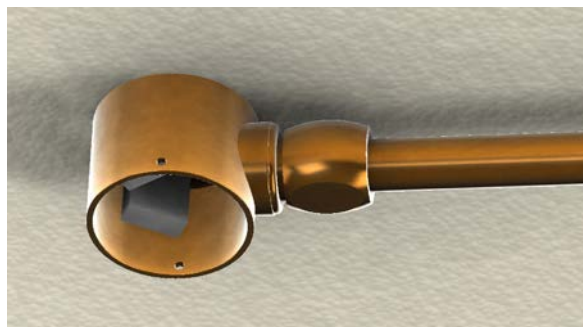


Civetta

SPR/1/O

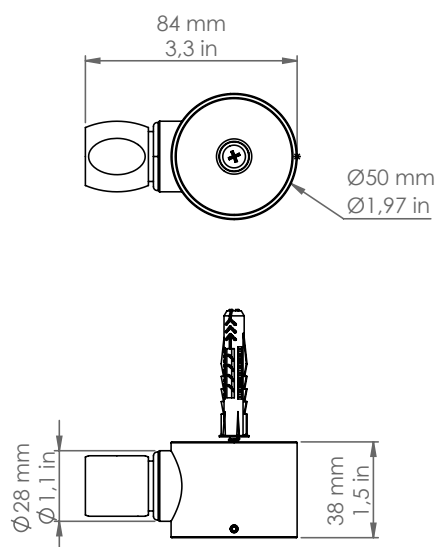


Art. SPR/4/O
 Art. 11.516/PAR20/SC
 Art. LIN.2/O

Descrizione: / Description:

*Scatola di connessione SPR in ottone anticato comprensiva di raccordo CIL.16, ad un'uscita;
 la SPR va sempre connessa al rispettivo apparecchio di illuminazione.*

*/ SPR connection box in aged brass, CIL.16 connection included, with single output;
 SPR must always be connected to the respective luminaire.*



SPR/1/O

DATI TECNICI: / / TECHNICAL DATA:

MATERIALE: Ottone
/ MATERIAL: Brass

FINITURE: Ottone anticato
/ FINISHES: Aged Brass

VOLUME [M³]: 0,001

PESO LORDO [Kg]: 0,34
/ GROSS WEIGHT [Kg]:

É necessario ricevere il disegno grafico quotato, specificando l'entrata del cavo di rete
/ It's necessary to receive the listed graphic drawing, specifying the entry of the power cable