

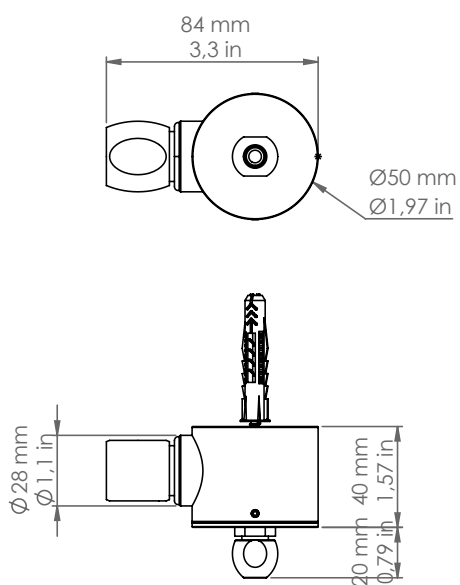
SPR/1/F/ ...



Descrizione: / Description:

*Scatola di connessione SPR comprensiva di raccordo CIL.16, ad un'uscita;
la SPR va sempre connessa ad una sospensione.*

*/ SPR connection box, CIL.16 connection included, with single output;
SPR must always be connected to a lamp.*



SPR/1/F/ ...

DATI TECNICI: / / TECHNICAL DATA:

MATERIALE: Ottone
/ MATERIAL: Brass

FINITURE: O: Ottone anticato / Aged brass
/ FINISHES: DB: Dark bronze

VOLUME [M³]: 0,001

PESO LORDO [Kg]: 0,34
/ GROSS WEIGHT [Kg]:

É necessario ricevere il disegno grafico quotato, specificando l'entrata del cavo di rete.

/ It's necessary to receive the listed graphic drawing, specifying the entry of the power cable.