

Impianto a vista

SD100/FRA



Descrizione: / Description:

Scatola rettangolare comprensiva di sei prese standard Francesi. La scatola è in fusione di ottone, disponibile nella finitura ottone anticato, a dieci uscite laterali, tutte con sezione da Ø20 mm. Filettatura M26x1.

/ Rectangular box in cast-brass, available in aged brass finishe, with ten lateral outputs Ø20 mm section. Thread M26x1. The cover includes six French standard sockets.

SD100/FRA

DATI TECNICI: / TECHNICAL DATA:

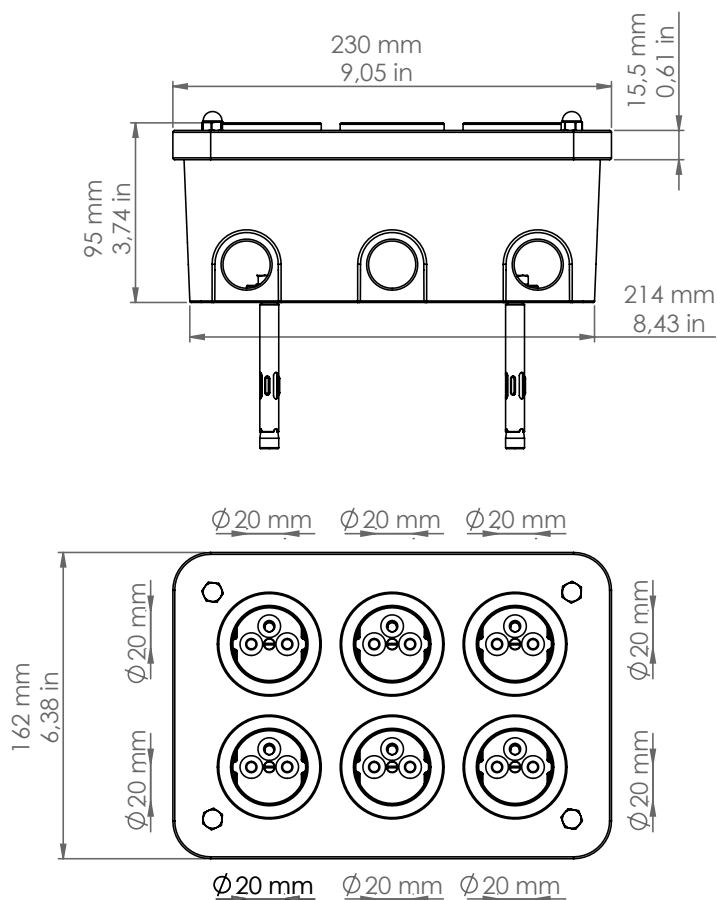


MATERIALE: Fusione di ottone
/ MATERIAL: Cast brass

FINITURE: Ottone anticato
/ FINISHES: Aged Brass

VOLUME [M³]: 0,02

PESO LORDO [Kg]: 6,35
/ GROSS WEIGHT [Kg]:



L'articolo va integrato con componenti qui di seguito descritti e da ordinare a parte:

- art. **TAP.20** per chiudere le uscite non utilizzate
- art. **CIL.20** per utilizzare le uscite da Ø20 mm
- art. **CIL.16** integrato con l'articolo **RID.1** per utilizzare le uscite da Ø20 mm ridotte a sezione Ø16 mm
- art. **CIL.10** integrato con gli articoli **RID.1** e **RID.2** per utilizzare le uscite da Ø20 mm ridotte a sezione Ø10 mm

/ The article can be connected to all those accessories, here described, used for making up the box, to be ordered separately:

- art. **TAP.20** to close the unused outputs
- art. **CIL.20** for outputs with the Ø20 mm section
- art. **CIL.16** with art. **RID.1** for outputs with the Ø20 mm section reduced to Ø16 mm
- art. **CIL.10** with articles **RID.1** and **RID.2** for outputs with the Ø20 mm section reduced to Ø10 mm