

Impianto a vista

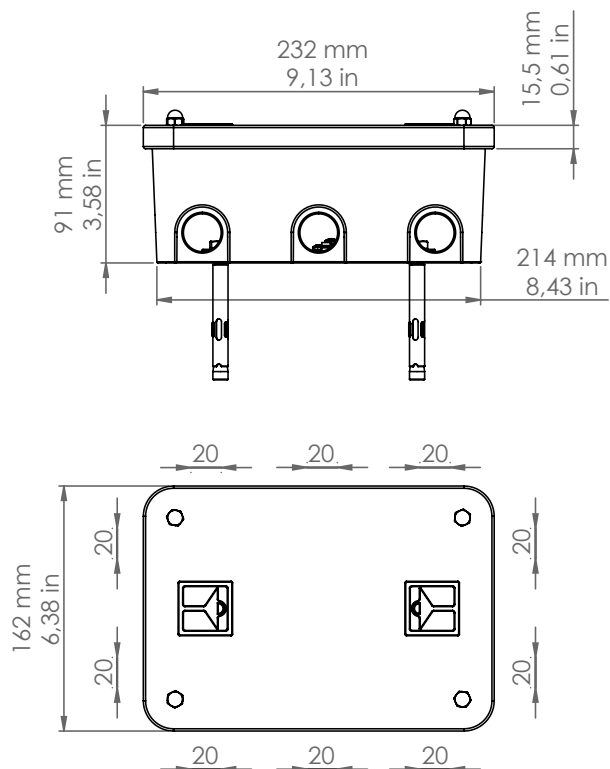
SD100



Descrizione: / Description:

Scatola di derivazione rettangolare in fusione di ottone, disponibile nella finitura ottone anticato, a dieci uscite laterali, tutte con sezione da Ø20 mm. Filettatura M26 x 1.

/ Oval junction box in cast-brass, available in aged brass finishe, with ten outlets, all with Ø20 mm section. Thread M26x1.



SD100

DATI TECNICI: / TECHNICAL DATA:



MATERIALE: / MATERIAL:	Fusione di ottone Cast brass
FINITURE: / FINISHES:	Ottone anticato Aged Brass
VOLUME [M³]:	0,02
PESO LORDO [Kg]: / GROSS WEIGHT [Kg]:	6,2

L'articolo va integrato con componenti qui di seguito descritti e da ordinare a parte:

- art. **TAP.20** per chiudere le uscite non utilizzate.
- art. **CIL.20** per utilizzare le uscite da Ø20 mm.
- art. **CIL.16** integrato con l'articolo **RID.1** per utilizzare le uscite da Ø20 mm ridotte a sezione Ø16 mm.
- art. **CIL.10** integrato con l'articolo **RID.1** e **RID.2** per utilizzare le uscite da Ø20 mm ridotte a sezione Ø10 mm.

/ The article can be connected to all those accessories, here described, used for making up the box, to be ordered separately:

- art. **TAP.20** to close the unused outlets.
- art. **CIL.20** to use outlets with section Ø20 mm.
- art. **CIL.16**, completed with article **RID.1** to use the outlet with the section Ø20 mm reduced to section Ø16 mm.
- art. **CIL.10**, completed with article **RID.1** and **RID.2** to use the outlet with the section Ø20 mm reduced to section Ø10 mm.