

Impianto a vista

SC103



Descrizione: / Description:

Scatola disponibile nella finitura ottone anticato con un'unica uscita superiore, sezione da Ø16 mm comprensiva di raccordo CIL.16. La scatola è comprensiva di interruttore in contenitore stagno da parete in materiale termoindurente

/ Box available in aged brass finishe, with a single superior output Ø16 mm section including the connection CIL.16. The box contains switch in waterlight wall mounting enclosure in thermosetting (GPR) material.

Aldo Bernardi s.r.l.

tel.

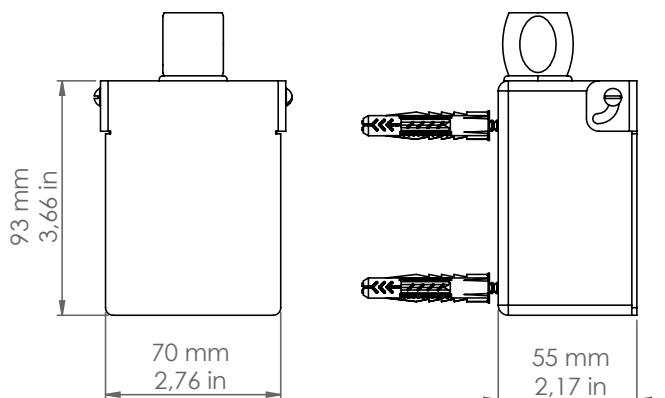
Email

Indirizzo /Address

+39 0423 538783

info@aldobernardi.it

via Vittorio Veneto, 7, Pieve del Grappa (TV)



SC103

DATI TECNICI: / TECHNICAL DATA:



INTERRUTTORE:
/ SWITCH:

IP67,16A 250V-10A 400V

MATERIALE:
/ MATERIAL:

Ottone
Brass

FINITURE:
/ FINISHES:

Ottone anticato
Aged Brass

VOLUME [M³]:

0,02

PESO LORDO [Kg]:
/ GROSS WEIGHT [Kg]:

1,7