

## Impianto a vista

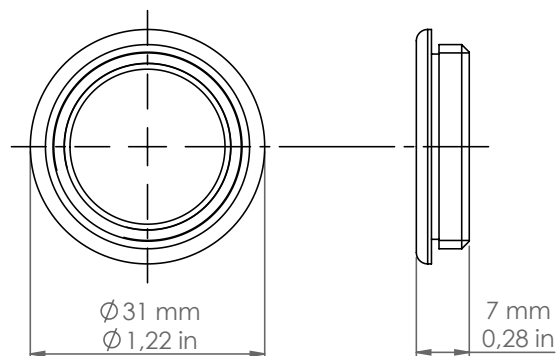
RID.1



*Descrizione: / Description:*

*Riduzione in ottone tornito da applicare alle scatole di derivazione alle basi per applique ed ai rosoni per ridurre il diametro del foro d'entrata per l'impianto esterno da Ø20 mm a Ø16 mm. L'articolo è disponibile nella finitura ottone anticato.*

*/ Adapter in turned brass for application to junction boxes, bases for wall lamps and ceiling roses to reduce the inlet hole diameter for the external system from Ø20 mm, to Ø16 mm. The item is available in aged brass finishe.*



## RID. 1

### DATI TECNICI: / / TECHNICAL DATA:

MATERIALE: Ottone  
/ MATERIAL: Brass

FINITURE: Ottone anticato  
/ FINISHES: Aged Brass

VOLUME [M³]: 0,0001

PESO LORDO [Kg]: 0,06  
/ GROSS WEIGHT [Kg]: