

Impianto a vista

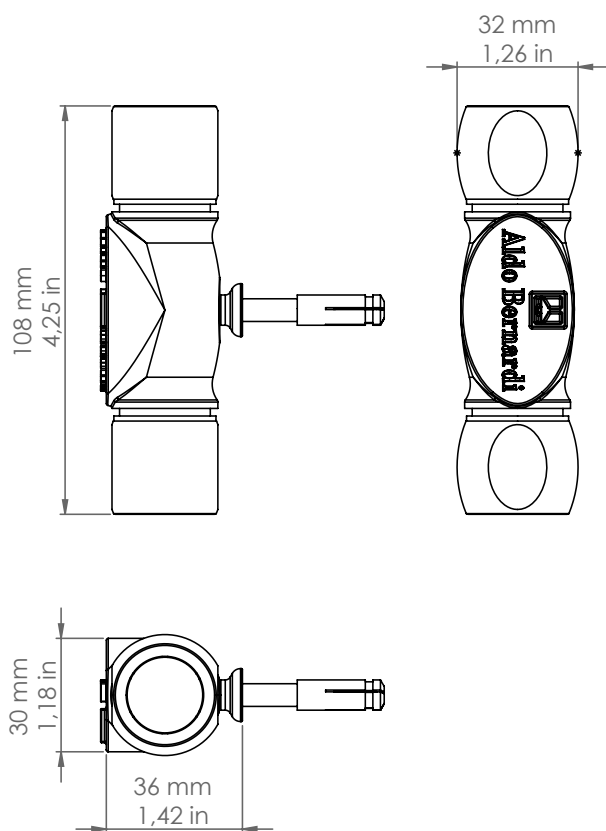
RAC.1



Descrizione: / Description:

Raccordo per canaletta esterna con sezione da Ø20 mm, fissato al muro con apposito tassello. È composto da un corpo centrale in fusione di ottone e da due olive laterali in ottone tornito. L'articolo è disponibile nella finitura ottone anticato. È autobloccante e permette di collegare tra loro due tubi ricurvi, o tubi lineari con tubi ricurvi.

/ Connection for external conduit with section Ø20 mm, fixed to wall with special plug. Consist of a central body in cast brass and two side knobs in turned brass. The item is available in aged brass finishe. Self-locking for connecting together the bent tubes, and straight tubes with bent tubes.



RAC.1

DATI TECNICI: / / TECHNICAL DATA:

MATERIALE: Ottone e fusione di ottone
/ MATERIAL: Brass and cast brass

FINITURE: Ottone anticato
/ FINISHES: Aged Brass

VOLUME [M³]: 0,0005

PESO LORDO [Kg]: 0,394
/ GROSS WEIGHT [Kg]:

DISTANZA DAL MURO: 37
/ WALL DISTANCE: