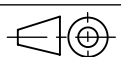


Aldo Bernardi s.r.l.

/	/	12/11/2020
TRATTAMENTO SUPERFICIALE	CODICE PEZZO	DATA
1 di 6	1:2	PDD50/DB/180/P1
N°FOGLIO/di FOGLI	SCALA	DESCRIZIONE PEZZO
/	QUANTITA'	MATERIALE
		DISEGNAZIONE
Il presente disegno e' proprieta' della ditta "Aldo Bernardi s.r.l.". Riproduzione e divulgazione non autorizzate. Ogni diritto e' riservato.		REV 00/20
This drawing is the property of the company "Aldo Bernardi s.r.l.". Reproduction and disclosure not authorized. All rights are reserved.		REVISIONE

1 di 6



1:2

/

PDD50/DB/180/P1

/

Erik Bavaresco

N°FOGLIO/di FOGLI

SCALA

QUANTITA'

DESCRIZIONE PEZZO

MATERIALE

DISEGNAZIONE

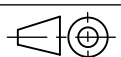
Il presente disegno e' proprieta' della ditta "Aldo Bernardi s.r.l.". Riproduzione e divulgazione non autorizzate. Ogni diritto e' riservato.
This drawing is the property of the company "Aldo Bernardi s.r.l.". Reproduction and disclosure not authorized. All rights are reserved.

REV 00/20

REVISIONE

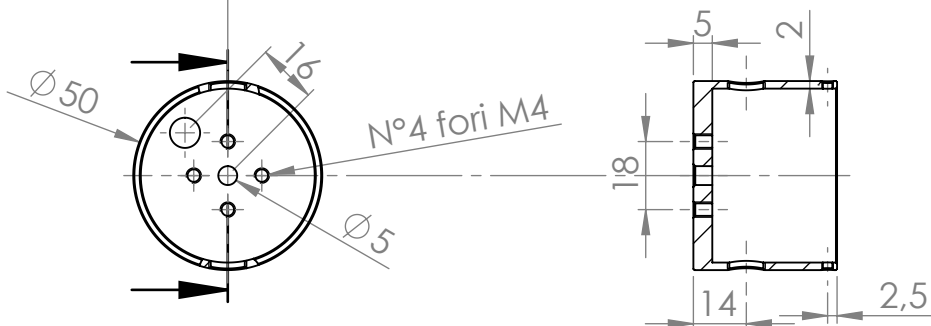
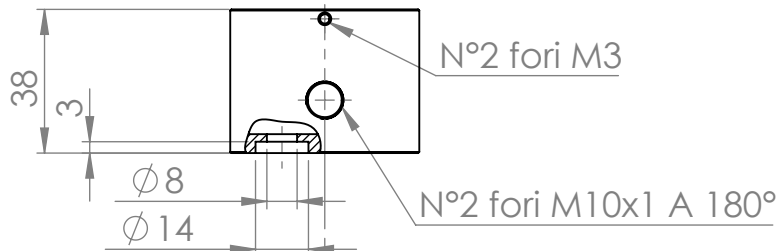
Num. art.	Codice	Descrizione	Q.tà	Materiale	Fornitore	N° foglio
1	C055800321	PART.OTTONE T.50X38 CON FILETTI GREZZO CON 2 INGRESSI A 180°	1	OTTONE	ORT	3 di 6
2	C055800291	SPINA ALLUM.2011 Ø6X46 CON M4	4	ALLUMINIO	ORT	3 di 6
3.1	C055800290	PART. ALLUM.2011 T.32X19 GREZZO	1	ALLUMINIO	ORT	3 di 6
3.2	CRI901200ENFLEX 1443930-3	FLEXSTRIP 190L/MT 3000K L=5MT 24V 30mA	1	/	ENTITY	3 di 6
4	B-03	LENTE A TAZZA DIAM.50MM MAT.REVO-01	1	METACRILATO	IODA	4 di 6
5	096A2142101	PIATTINO RAME D.120-110MM H5 RIBORDATO C/PERNO	1	RAME	PESCE	4 di 6
6	0120/R/1	VITE Ø4.5 X 60 CON TASSELLO	1	ACCIAIO INOX	FISCHER	5 di 6
7	OR3150SILICONE	OR 3150	1	SILICONE ROSSO	BACCHIN	5 di 6
8	59230300302	GRANO M3x3 CON ESTREMITÀ PIANA	3	ACCIAIO INOX	INOX MARE	/
9	VIM8502	FERMA CAVO	1	ALLUMINIO	SUPPORTO GRIFFE 2 APP.	5 di 6
10	D.65.09.10.00	VITE M3x6 CON INTAGLIO	1	OTTONE	ELETTROPLASTICA	/
11	6207/////////21	PASSACAVO NERO	1	PVC	SACLA	5 di 6
12	M100206	WAGO A 3	2	PLASTICA	MIV	6 di 6
13	5588M3OTT	DADO M3	1	OTTONE	ZAMBON	/
14	65920300002	RONDELLA DIN125A M3	1	ACCIAIO INOX	INOX MARE	6 di 6
15	C055800078	SOS 1 OLIVA	2	OTTONE	ORT	6 di 6
16	C055800081	SOS 4 RACCORDO FILETTATO 10X1 1/13X1	2	OTTONE	ORT	6 di 6
17	C055800077	SOS 6 STRINGITUBO Ø8	2	OTTONE	ORT	6 di 6

Aldo Bernardi s.r.l.

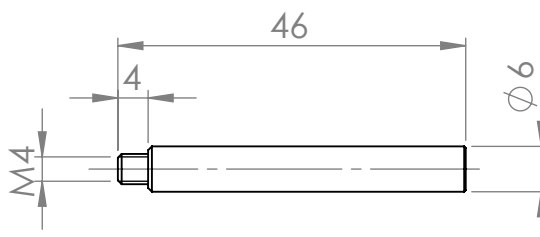
/	/	12/11/2020
TRATTAMENTO SUPERFICIALE	CODICE PEZZO	DATA
2 di 6		1:2
N°FOGLIO/di FOGLI	SCALA	QUANTITA'
/	PDD50/DB/180/P1	/
DESCRIZIONE PEZZO	MATERIALE	DISEGNATORE
		Erik Bavaresco

*Il presente disegno e' proprieta' della ditta "Aldo Bernardi s.r.l.". Riproduzione e divulgazione non autorizzate. Ogni diritto e' riservato.
This drawing is the property of the company "Aldo Bernardi s.r.l.". Reproduction and disclosure not authorized. All rights are reserved.*

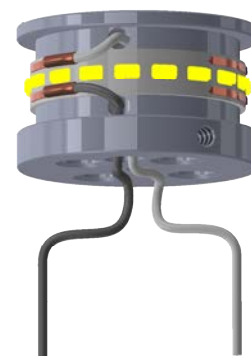
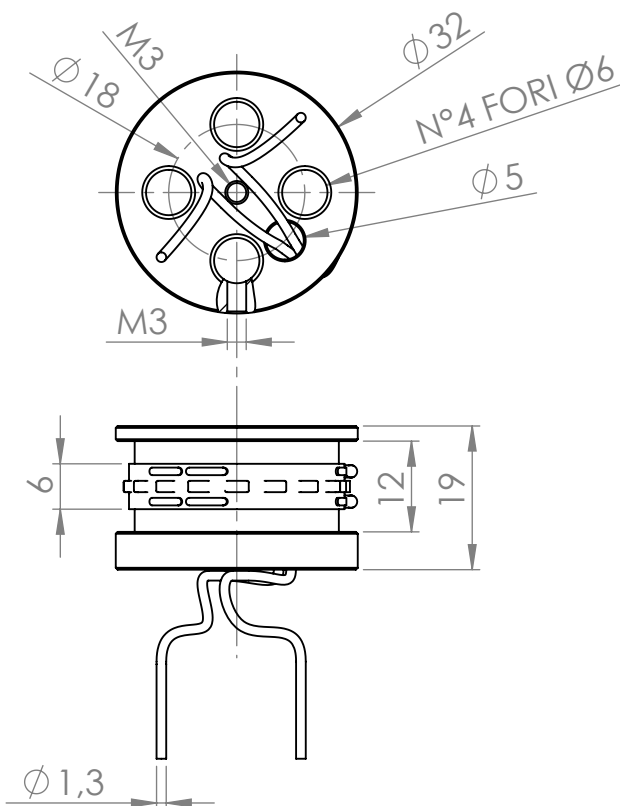
PART. OTTONE T.50X38
 CON FILETTI GREZZO
 CON 2 INGRESSI A 180°



SPINA ALLUM.2011
 Ø6X46 CON M4



PART. ALLUM.2011
 T.32X19 GREZZO
 CON
 FLEXSTRIP 190L/MT
 3000K L=5MT 24V 30mA

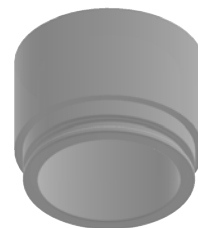
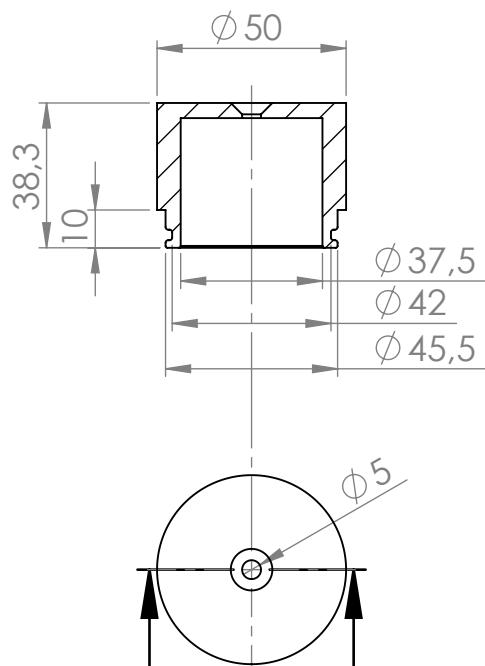


Aldo Bernardi s.r.l.

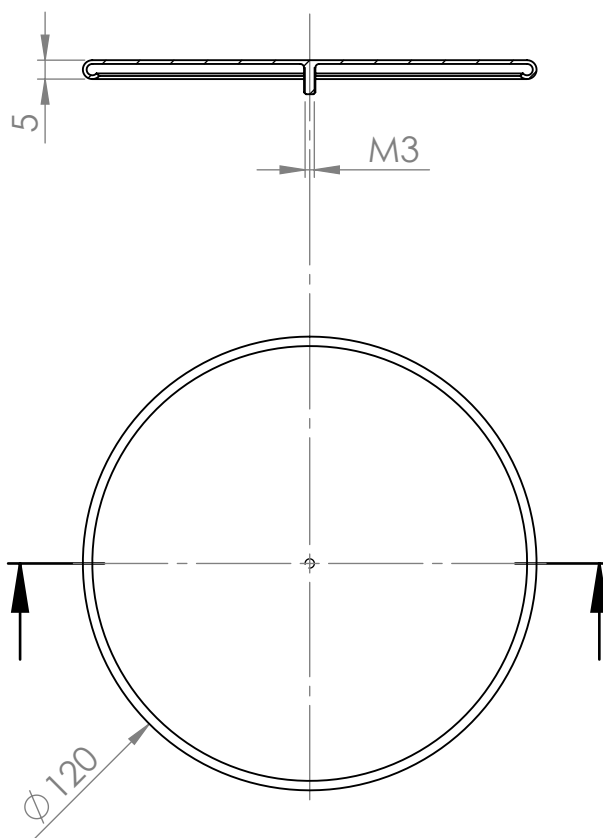
/	/	12/11/2020			
TRATTAMENTO SUPERFICIALE	CODICE PEZZO	DATA			
/	/	Erik Bavaresco			
N°FOGLIO/di FOGLI	SCALA	QUANTITA'	DESCRIZIONE PEZZO	MATERIALE	DISEGNATORE

Il presente disegno e' proprieta' della ditta "Aldo Bernardi s.r.l.". Riproduzione e divulgazione non autorizzate. Ogni diritto e' riservato.
 This drawing is the property of the company "Aldo Bernardi s.r.l.". Reproduction and disclosure not authorized. All rights are reserved.

LENTE A TAZZA
DIAM.50MM MAT.REVO-01



PIATTINO RAME
D.120-110MM H5
RIBORDATO C/PERNO

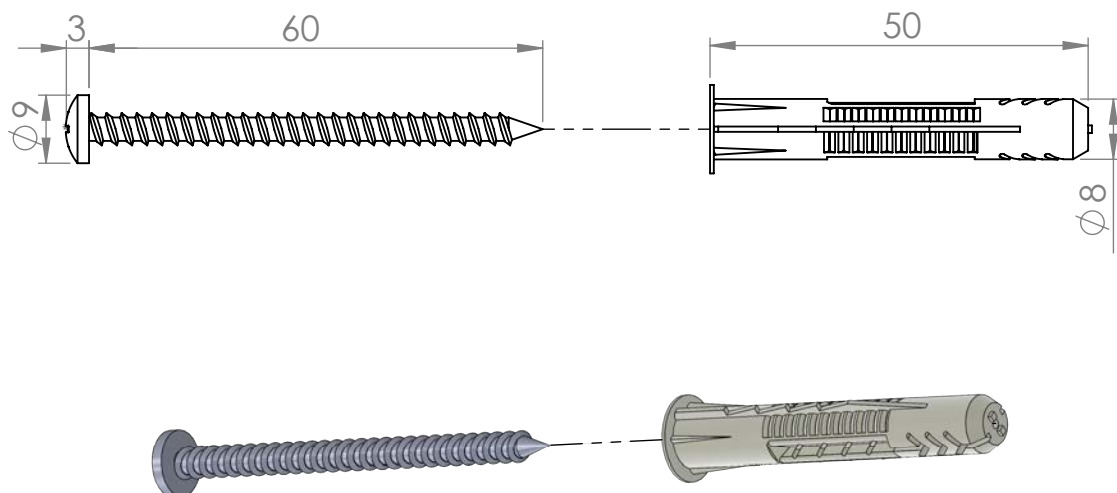


Aldo Bernardi s.r.l.

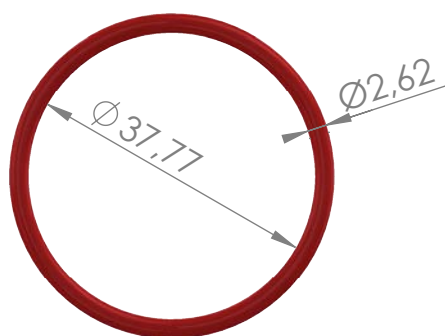
/	/	12/11/2020
TRATTAMENTO SUPERFICIALE	CODICE PEZZO	DATA
/	/	Erik Bavaresco
N°FOGLIO/di FOGLI	SCALA	QUANTITA'
DESCRIZIONE PEZZO	MATERIALE	DISEGNATORE

Il presente disegno e' proprieta' della ditta "Aldo Bernardi s.r.l.". Riproduzione e divulgazione non autorizzate. Ogni diritto e' riservato.
This drawing is the property of the company "Aldo Bernardi s.r.l.". Reproduction and disclosure not authorized. All rights are reserved.

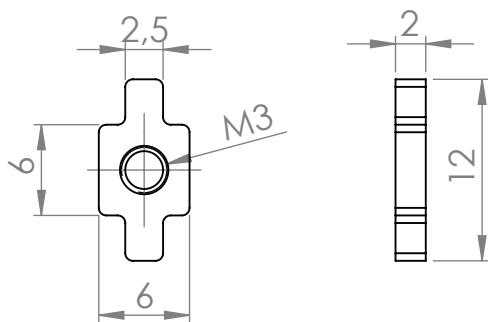
VITE DA MURO
 $\varnothing 4.5 \times 60$
 CON TASSELLO



OR 3150



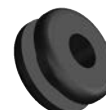
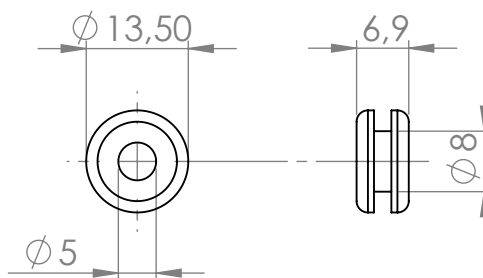
FERMA CAVO



Scala 2:1



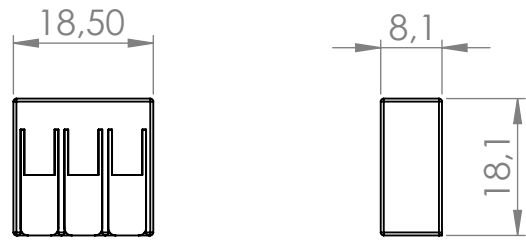

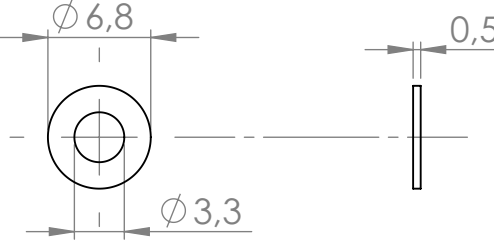

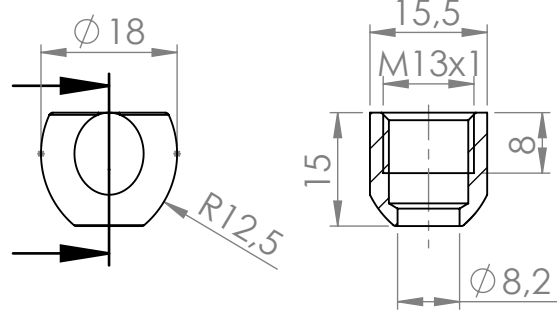

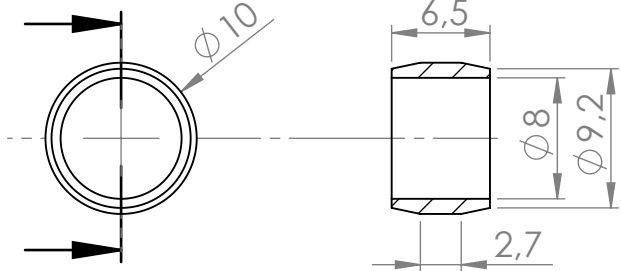

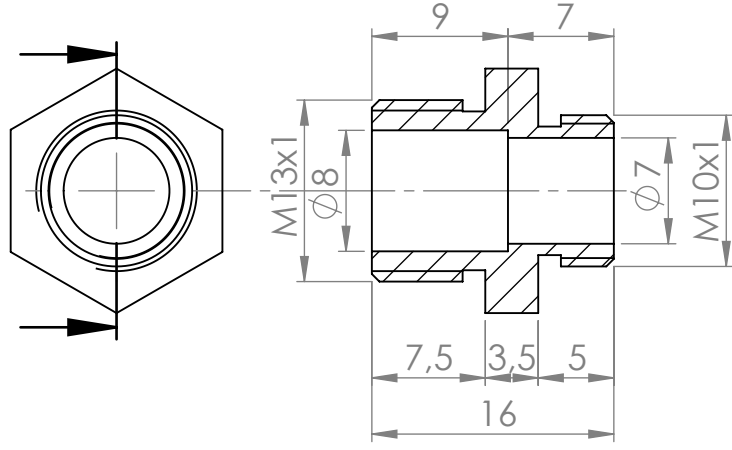
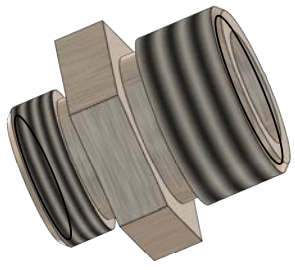
PASSACAVO
 NERO



Aldo Bernardi s.r.l.

/	/	12/11/2020
TRATTAMENTO SUPERFICIALE	CODICE PEZZO	DATA
/	/	Erik Bavaresco
N°FOGLIO/di FOGLI	SCALA	QUANTITA'
DESCRIZIONE PEZZO	MATERIALE	DISEGNATORE

Il presente disegno e' proprieta' della ditta "Aldo Bernardi s.r.l.". Riproduzione e divulgazione non autorizzate. Ogni diritto e' riservato.
 This drawing is the property of the company "Aldo Bernardi s.r.l.". Reproduction and disclosure not authorized. All rights are reserved.

<p>WAGO A 3</p>		
<p>RONDELLA DIN125A M3</p>		<p>Scala 2:1</p> 
<p>SOS 1 OLIVA</p>		
<p>SOS 6 STRINGITUBO Ø8</p>		<p>Scala 2:1</p> 
<p>SOS 4 RACCORDO FILETTATO 10x1 1/13x10</p>		<p>Scala 2:1</p> 

Aldo Bernardi s.r.l.

6 di 6



1:1

/

N°FOGLIO/di FOGLI

SCALA

QUANTITA'

TRATTAMENTO SUPERFICIALE

CODICE PEZZO

DATA

DESCRIZIONE PEZZO

MATERIALE

DISEGNATORE

*Il presente disegno e' proprieta' della ditta "Aldo Bernardi s.r.l.". Riproduzione e divulgazione non autorizzate. Ogni diritto e' riservato.
This drawing is the property of the company "Aldo Bernardi s.r.l.". Reproduction and disclosure not authorized. All rights are reserved.*

12/11/2020

Erik Bavaresco