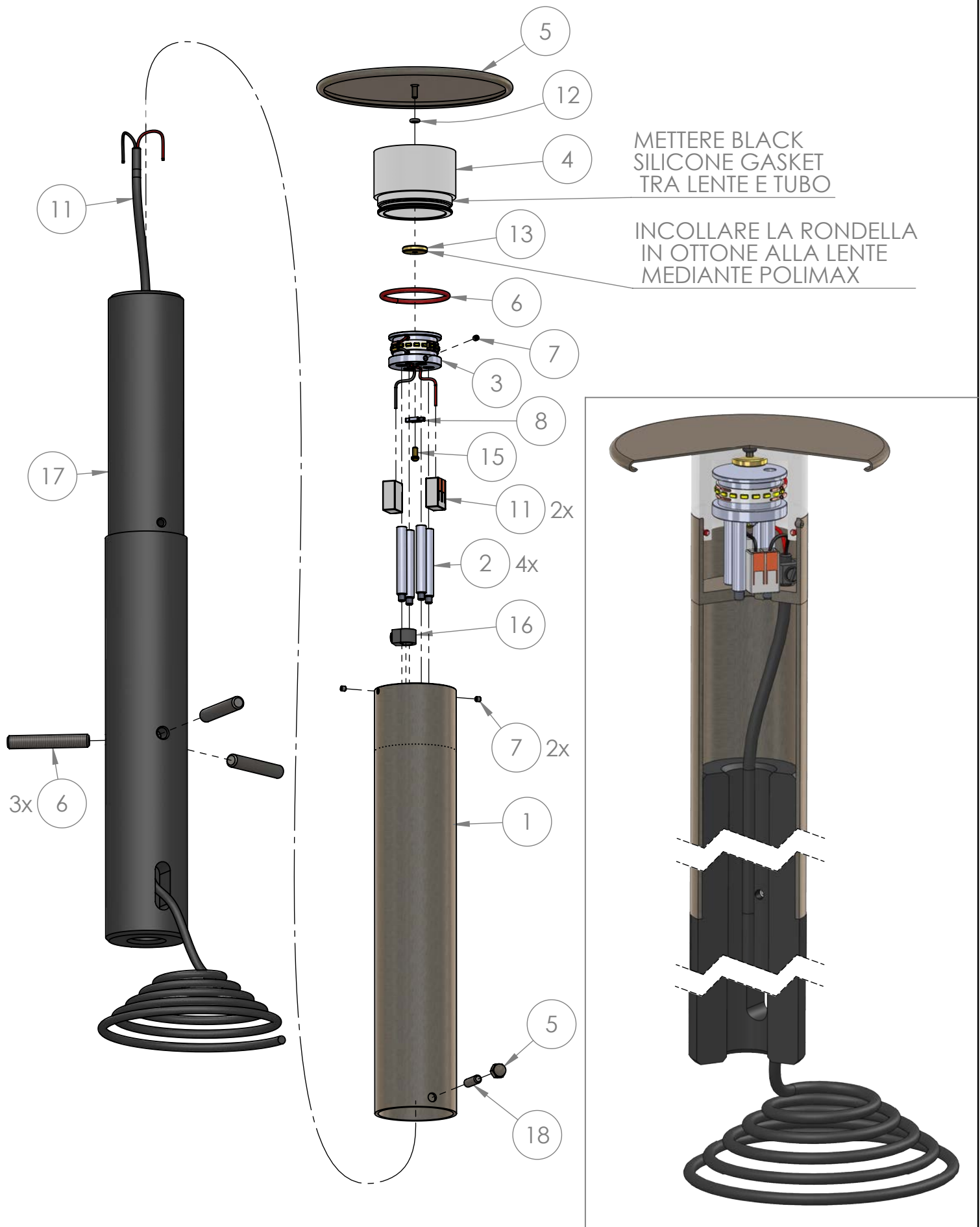


**Aldo Bernardi s.r.l.**

		/		<b>PDD50/B300/DB/P1</b>	12/11/2020
		TRATTAMENTO SUPERFICIALE		CODICE PEZZO	
<b>1 di 7</b>		<b>1:3</b>	/	<b>PALETTO Ø50 H300 CON INTERRATO</b>	/
N°FOGLIO/di FOGLI	SCALA	QUANTITA'	DESCRIZIONE PEZZO	MATERIALE	DISEGNATORE
Il presente disegno e' proprieta' della ditta "Aldo Bernardi s.r.l.". Riproduzione e divulgazione non autorizzate. Ogni diritto e' riservato. This drawing is the property of the company "Aldo Bernardi s.r.l.". Reproduction and disclosure not authorized. All rights are reserved.					<b>REV 00/20</b>
					REVISIONE



**Aldo Bernardi s.r.l.**

/

**PDD50/B300/DB/P1**

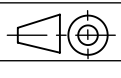
12/11/2020

TRATTAMENTO SUPERFICIALE

CODICE

DATA

**2 di 7**  
N°FOGLIO/di FOGLI



**1:3**  
SCALA

**/**  
QUANTITA'

**PALETTO Ø50 H300  
CON INTERRATO**  
DESCRIZIONE PEZZO

**/**  
MATERIALE

**Erik Bavaresco**  
DISEGNATORE

Il presente disegno e' proprieta' della ditta "Aldo Bernardi s.r.l.". Riproduzione e divulgazione non autorizzate. Ogni diritto e' riservato.  
This drawing is the property of the company "Aldo Bernardi s.r.l.". Reproduction and disclosure not authorized. All rights are reserved.

Num. art.	Codice	Descrizione	Q.tà	Materiale	Fornitore	N° foglio
1.1	OTO5015	TUBO OT63 TONDO 50X47 NORMALIZZATO L4700	1	OTTONE	TRAFILATI	4 di 7
1.2	C055800321	PART.OTTONE T.50X38 CON FILETTI GREZZO	1	OTTONE	ORT	4 di 7
2	C055800291	SPINA ALLUM.2011 Ø6X46 CON M4	4	ALLUMINIO	ORT	4 di 7
3.1	C055800290	PART. ALLUM.2011 T.32X19 GREZZO	1	ALLUMINIO	ORT	4 di 7
3.2	CRI901200ENFLEX14439 30-3	FLEXSTRIP 190L/MT 3000K L=5MT 24V 30mA	1	/	ENTITY	4 di 7
4	B-03	LENTE A TAZZA DIAM.50MM MAT.REVO-01	1	METACRILATO	IODA	5 di 7
5	DONUNICOMM5	DADO CIECO M5 BASSO	1	OTTONE	ZAMBON	5 di 7
6	BARRAM8A2	BARRA FILETTATA M8	3	ACCIAIO INOX A2	ZAMBON	5 di 7
5	096A2142101	PIATTINO RAME D.120-110MM H5 RIBORDATO C/PERNO	1	RAME	PESCE	5 di 7
6	OR3150SILICONE	OR 3150	1	SILICONE ROSSO	BACCHIN	6 di 7
7	59230300302	GRANO M3x3 CON ESTREMITÀ PIANA	3	ACCIAIO INOX	INOX MARE	/
8	VIM8502	FERMA CAVO	1	ALLUMINIO	SUPPORTO GRIFFE 2 APP.	6 di 7
11	NT20NMM200	CAVO DI FEP + GOMMA NERA SEZ.2X0,5	1	NEOPRENE	COLOSIO	6 di 7
12	OR2010N	OR2010 NERO	1	SILICONE	BACCHIN	6 di 7
13	/	RONDELLA Ø15x3 FORO M3	1	OTTONE	TG di Bavaresco Marzio	6 di 7
11	M100205	WAGO A 2	2	PLASTICA	MIV	7 di 7
15	D.65.09.10.00	VITE M3x6 CON INTAGLIO	1	OTTONE	ELETTROPLASTICA	/
16	5227/////////26	BLOCCACAVO VOL. NERO	1	PLASTICA	SACLA	7 di 7
17	/	PALO INTERRATO PDD50	1	TEFLON	TG di Bavaresco Marzio	7 di 7
18	59230501602	GRANO M5x16 CON CAVA ESAGONALE ED ESTREMITÀ PIANA	1	ACCIAIO A2	INOX MARE	/

**Aldo Bernardi s.r.l.**

/

**PDD50/B300/DB/P1**

12/11/2020

TRATTAMENTO SUPERFICIALE

CODICE

DATA

**3 di 7**



/

/

**PALETTO Ø50 H300  
CON INTERRATO**

/

**Erik Bavaresco**

N°FOGLIO/di FOGLI

SCALA

QUANTITA'

DESCRIZIONE PEZZO

MATERIALE

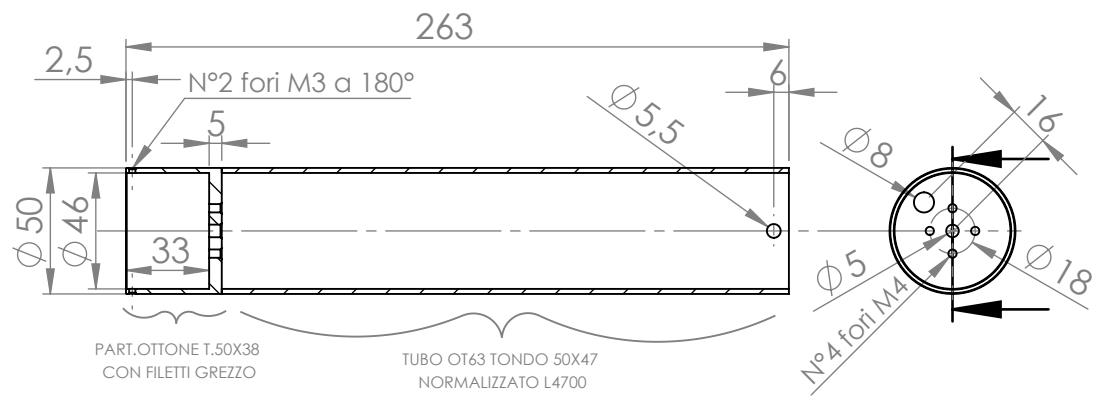
DISEGNATORE

*Il presente disegno e' proprieta' della ditta "Aldo Bernardi s.r.l.". Riproduzione e divulgazione non autorizzate. Ogni diritto e' riservato.  
This drawing is the property of the company "Aldo Bernardi s.r.l.". Reproduction and disclosure not authorized. All rights are reserved.*

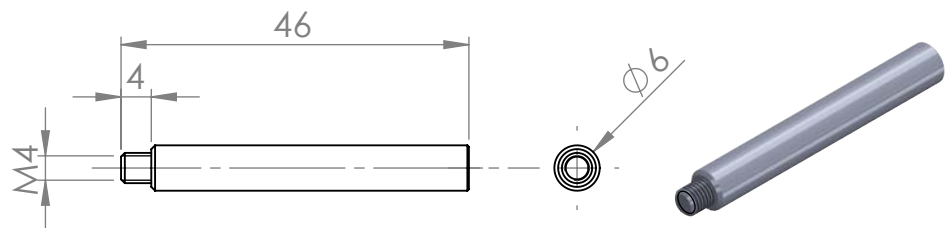
TUBO OT63 TONDO  
50X47 NORMALIZZATO  
L4700

con

PART. OTTONE T.50X38  
CON FILETTI GREZZO



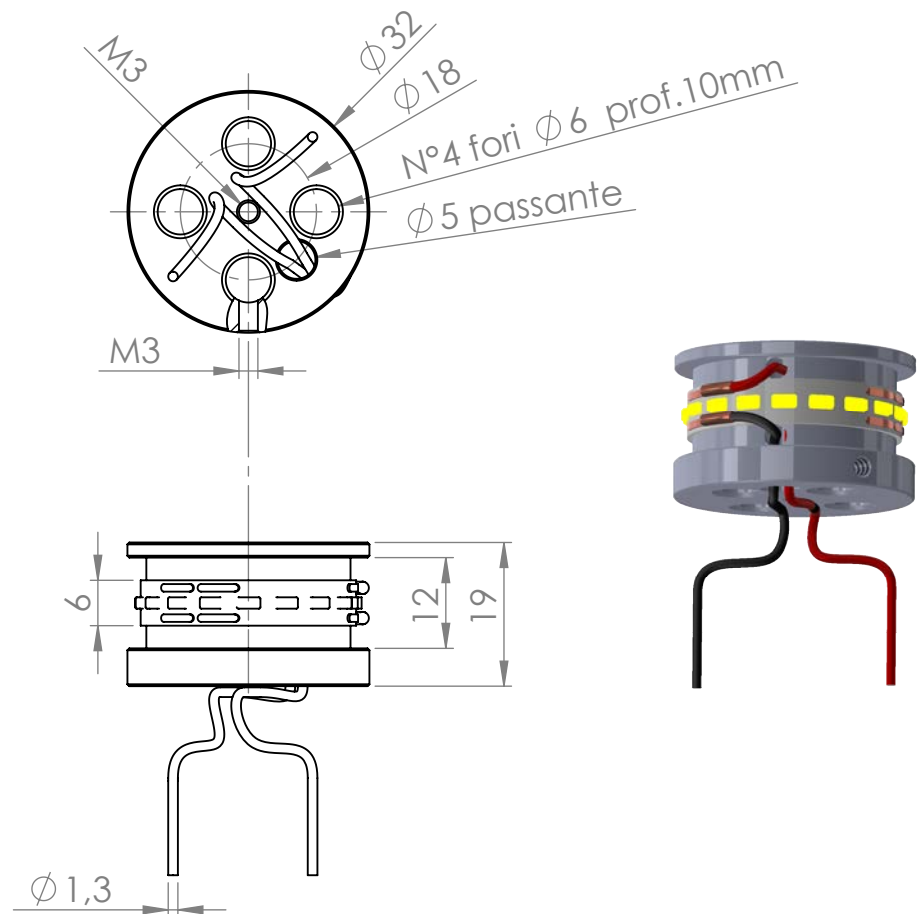
SPINA ALLUM.2011  
Ø6X46 CON M4



PART. ALLUM.2011  
T.32X19 GREZZO

CON

FLEXSTRIP 190L/MT  
3000K L=5MT 24V 30mA

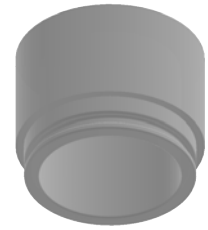
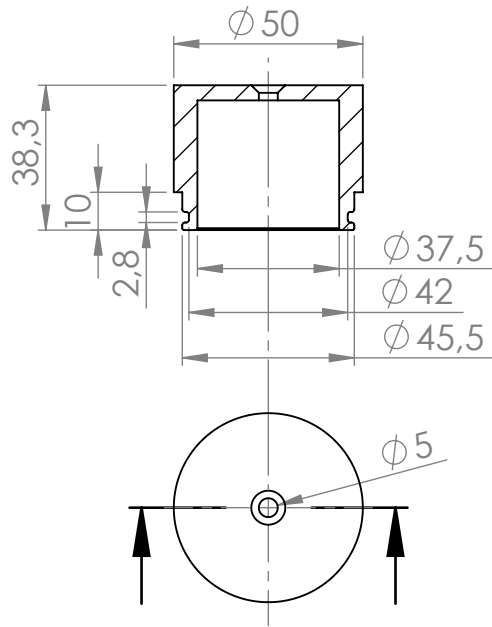


**Aldo Bernardi s.r.l.**

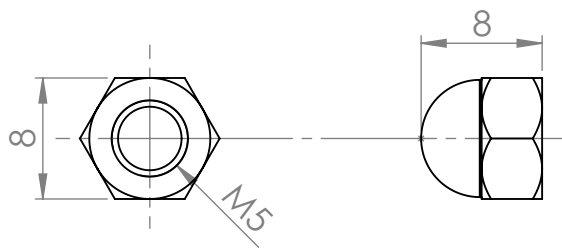
/	/	12/11/2020
TRATTAMENTO SUPERFICIALE	CODICE PEZZO	DATA
/	/	Erik Bavaresco
N°FOGLIO/di FOGLI	DESCRIZIONE PEZZO	DISEGNATORE

Il presente disegno e' proprieta' della ditta "Aldo Bernardi s.r.l.". Riproduzione e divulgazione non autorizzate. Ogni diritto e' riservato.  
This drawing is the property of the company "Aldo Bernardi s.r.l.". Reproduction and disclosure not authorized. All rights are reserved.

LENTE A TAZZA  
DIAM.50MM MAT.REVO-01



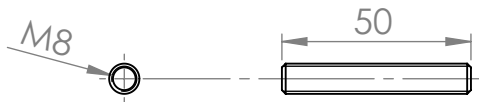
DADO CIECO  
M5 BASSO



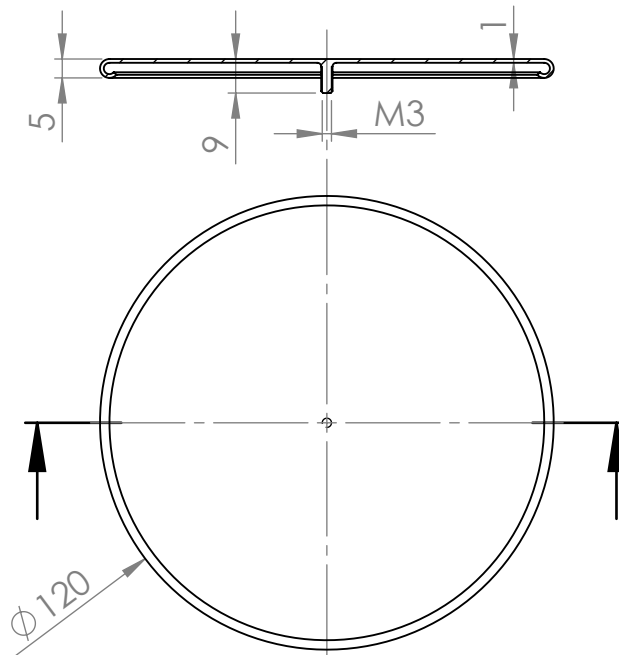
Scala 2:1



BARRA FILETTATA M8



PIATTINO RAME  
D.120-110MM H5  
RIBORDATO C/PERNO



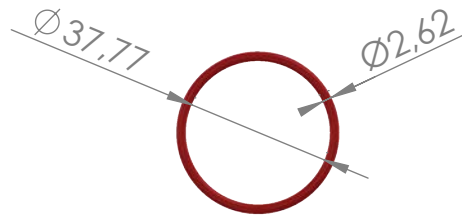
**Aldo Bernardi s.r.l.**

/	/	12/11/2020			
TRATTAMENTO SUPERFICIALE	CODICE PEZZO	DATA			
/	/	Erik Bavaresco			
N°FOGLIO/di FOGLI	SCALA	QUANTITA'	DESCRIZIONE PEZZO	MATERIALE	DISEGNATORE

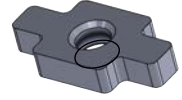
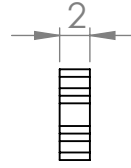
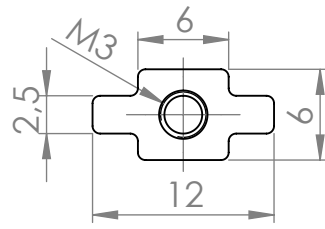
Il presente disegno e' proprieta' della ditta "Aldo Bernardi s.r.l.". Riproduzione e divulgazione non autorizzate. Ogni diritto e' riservato.  
This drawing is the property of the company "Aldo Bernardi s.r.l.". Reproduction and disclosure not authorized. All rights are reserved.

Scala 1:1

OR 3150

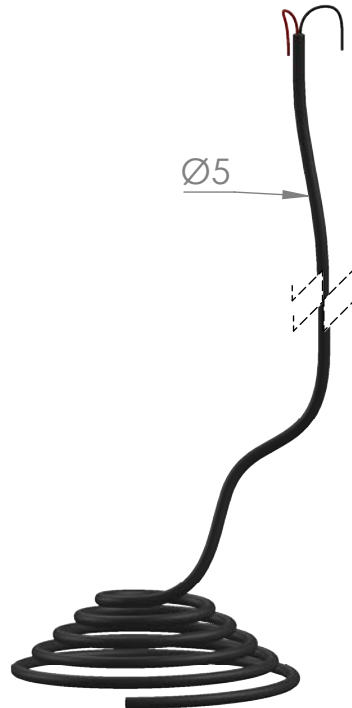


FERMACCAVO



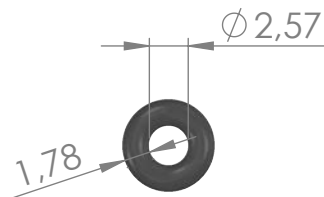
Scala 1:3

CAVO DI GOMMA + GOMMA NERA SEZ 2X1

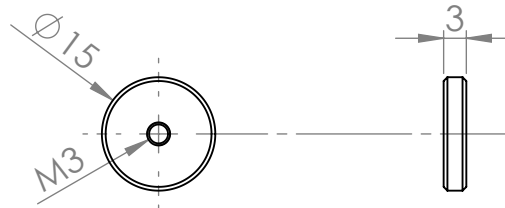


LUNGHEZZA TOTALE CAVO: 152 cm

OR2010



RONDELLA Ø15x3 FORO M3



Scala 1:1



**Aldo Bernardi s.r.l.**

/	/	12/11/2020
TRATTAMENTO SUPERFICIALE	CODICE PEZZO	DATA
/	/	Erik Bavaresco
N°FOGLIO/di FOGLI	SCALA	QUANTITA'
DESCRIZIONE PEZZO	MATERIALE	DISEGNATORE

Il presente disegno e' proprieta' della ditta "Aldo Bernardi s.r.l.". Riproduzione e divulgazione non autorizzate. Ogni diritto e' riservato.  
This drawing is the property of the company "Aldo Bernardi s.r.l.". Reproduction and disclosure not authorized. All rights are reserved.

WAGO A 2

BLOCCACAVO VOL. NERO

TUBO INTERRATO PDD50

Scala 1:3

<b><u>Aldo Bernardi s.r.l.</u></b>				/	/	12/11/2020
				TRATTAMENTO SUPERFICIALE	CODICE PEZZO	DATA
<b>7 di 7</b>		<b>1:1</b>	/	/	/	<b>Erik Bavaresco</b>
N°FOGLIO/di FOGLI		SCALA	QUANTITA'	DESCRIZIONE PEZZO	MATERIALE	DISEGNATORE

Il presente disegno e' proprieta' della ditta "Aldo Bernardi s.r.l.". Riproduzione e divulgazione non autorizzate. Ogni diritto e' riservato.  
 This drawing is the property of the company "Aldo Bernardi s.r.l.". Reproduction and disclosure not authorized. All rights are reserved.