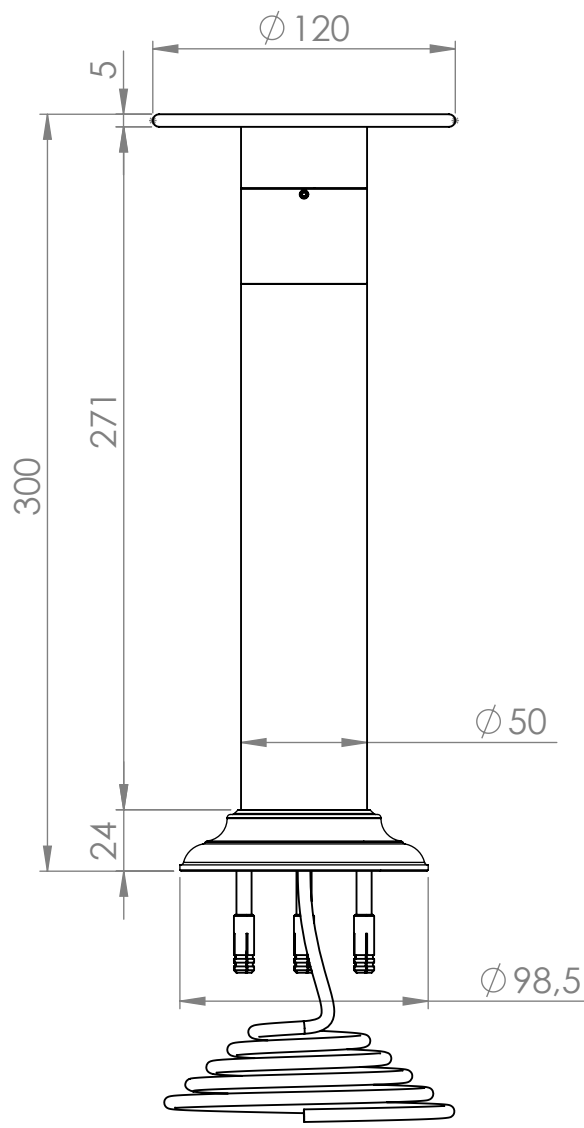
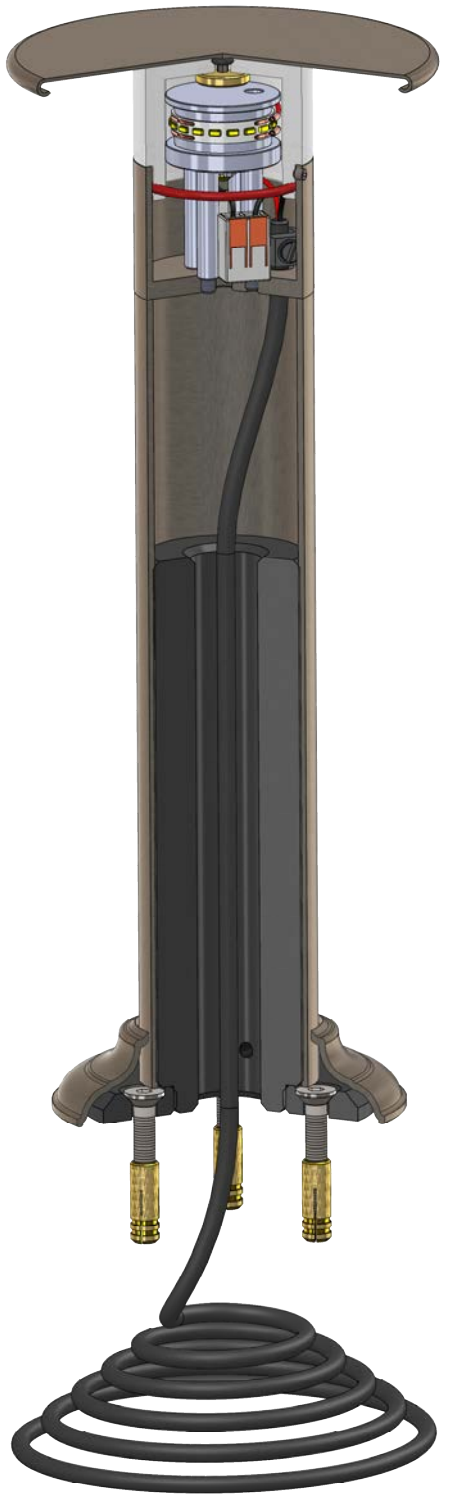


Scala 1:2



Aldo Bernardi s.r.l

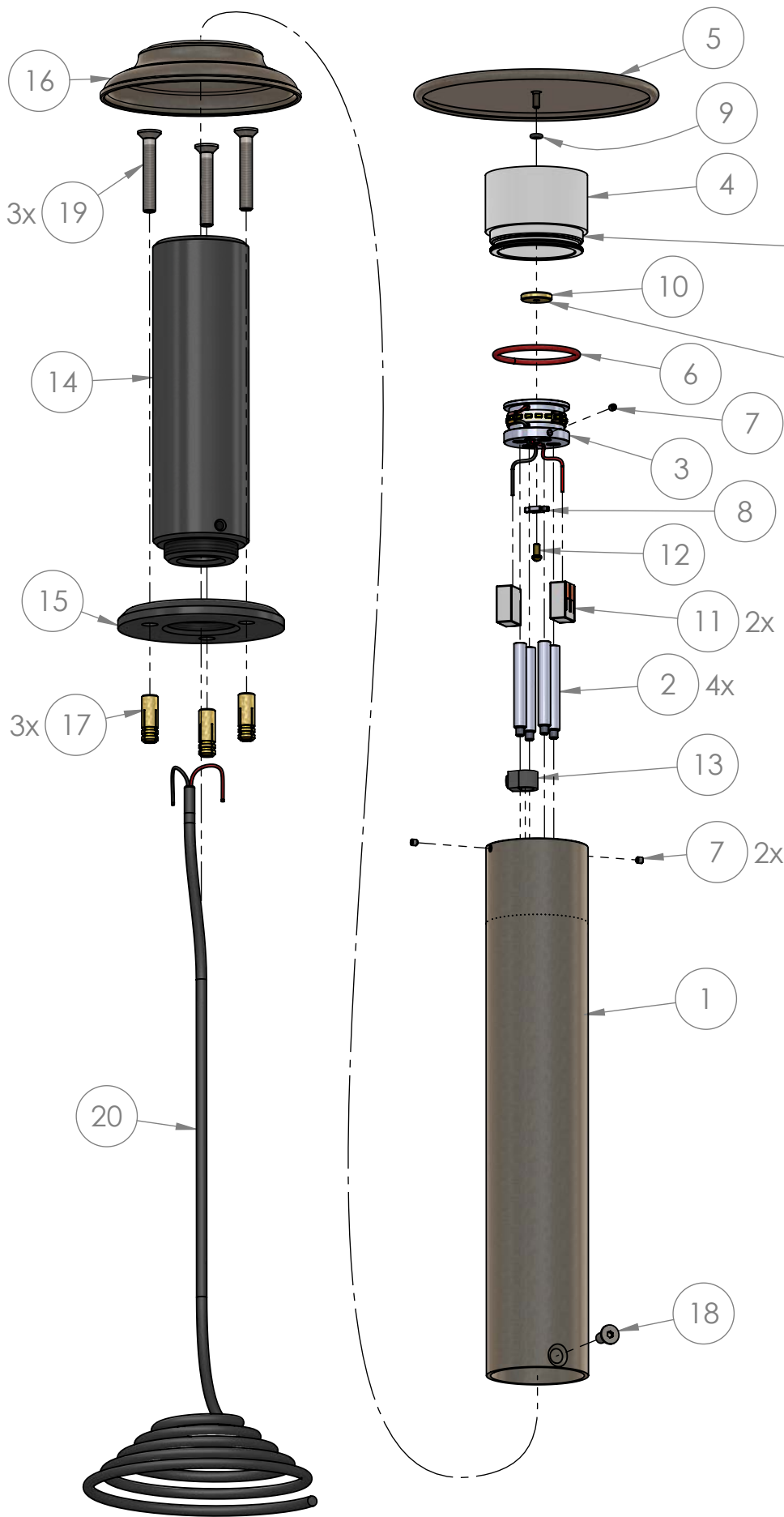
1 di 8 **1:3** **/**

N°FOGLIO/di FOGLI SCALA QUANTITA'

/	PDD50/A300/DB/P1	12/11/2020
TRATTAMENTO SUPERFICIALE	CODICE	DATA
PALETTO Ø50 H300	/	Erik Bavaresco
DESCRIZIONE PEZZO	MATERIALE	DISEGNATORE

Il presente disegno e' proprieta' della ditta "Aldo Bernardi s.r.l.". Riproduzione e divulgazione non autorizzate. Ogni diritto e' riservato.
 This drawing is the property of the company "Aldo Bernardi s.r.l.". Reproduction and disclosure not authorized. All rights are reserved.

REV 00/21
 REVISIONE



METTERE BLACK SILICONE GASKET TRALENTE E TUBO

INCOLLARE LA RONDELLA IN OTTONE ALLALENTE MEDIANTE POLIMAX

Aldo Bernardi s.r.l.

/	PDD50/A300/DB/P1	12/11/2020
TRATTAMENTO SUPERFICIALE	CODICE	DATA
2 di 8	1:3	/
PALETTO Ø50 H300	/	Erik Bavaresco
N°FOGLIO/di FOGLI	SCALA	QUANTITA'
DESCRIZIONE PEZZO	MATERIALE	DISEGNATORE

Il presente disegno e' proprieta' della ditta "Aldo Bernardi s.r.l.". Riproduzione e divulgazione non autorizzate. Ogni diritto e' riservato.
 This drawing is the property of the company "Aldo Bernardi s.r.l.". Reproduction and disclosure not authorized. All rights are reserved.

Num. art.	Codice	Descrizione	Q.tà	Materiale	Fornitore	N° foglio
1.1	OTO5015	TUBO OT63 TONDO 50X47 NORMALIZZATO L4700	1	OTTONE	TRAFILATI	4 di 8
1.2	C055800321	PART.OTTONE T.50X38 CON FILETTI GREZZO	1	OTTONE	ORT	4 di 8
2	C055800291	SPINA ALLUM.2011 Ø6X46 CON M4	4	ALLUMINIO	ORT	4 di 8
3.1	C055800290	PART. ALLUM.2011 T.32X19 GREZZO	1	ALLUMINIO	ORT	4 di 8
3.2	CRI901200ENFLEX1443930-3	FLEXSTRIP 190L/MT 3000K L=5MT 24V 30mA	1	/	ENTITY	4 di 8
4	B-03	LENTE A TAZZA DIAM.50MM MAT.REVO-01	1	METACRILATO	IODA	5 di 8
5	096A2142101	PIATTINO RAME D.120-110MM H5 RIBORDATO C/PERNO	1	RAME	PESCE	5 di 8
6	OR3150SILICONE	OR 3150	1	SILICONE ROSSO	BACCHIN	6 di 8
7	59230300302	GRANO M3x3 CON ESTREMITÀ PIANA	3	ACCIAIO INOX	INOX MARE	/
8	VIM8502	FERMA CAVO	1	ALLUMINIO	SUPPORTO GRIFFE 2 APP.	6 di 8
9	OR2010N	OR2010 NERO	1	SILICONE	BACCHIN	6 di 8
10	/	RONDELLA Ø15x3 FORO M3	1	OTTONE	TG di Bavaresco Marzio	6 di 8
11	M100205	WAGO A 2	2	PLASTICA	MIV	7 di 8
12	D.65.09.10.00	VITE M3x6 CON INTAGLIO	1	OTTONE	ELETTOPLASTICA	/
13	5227/////26	BLOCCACAVO VOL. NERO	1	PLASTICA	SACLA	7 di 8
14	TG168	TUBO Ø47 FORO Ø20 L=158 PER PDD50/A300	1	TEFLON	TG di Bavaresco Marzio	7 di 8
15	TG169	RONDELLA Ø81,5 SP=8	1	TEFLON	TG di Bavaresco Marzio	7 di 8
16	17-04800	BASE PER 4720/8520	1	OTTONE	FRAMON	8 di 8
17	E8727003	TASSELLI OTTONE M6	3	OTTONE	ZAMBON	8 di 8
18	3291190942	VITE M5x12 A TESTA SVASATA PIANA CON CAVA ESAGONALE	1	ACCIAIO INOX	IDROFERRAMENTA	/
19	3291191140	VITE M6x40 A TESTA SVASATA PIANA CON CAVA ESAGONALE	3	ACCIAIO INOX	IDROFERRAMENTA	/
20	NT20NMM200	CAVO DI FEP + GOMMA NERA SEZ.2X0,5	1	GOMMA	COLOSIO	8 di 8

Aldo Bernardi s.r.l.

/

PDD50/A300/DB/P1

12/11/2020

TRATTAMENTO SUPERFICIALE

CODICE

DATA

3 di 8



/

/

PALETTO Ø50 H300

/

Erik Bavaresco

N°FOGLIO/di FOGLI

SCALA

QUANTITA'

DESCRIZIONE PEZZO

MATERIALE

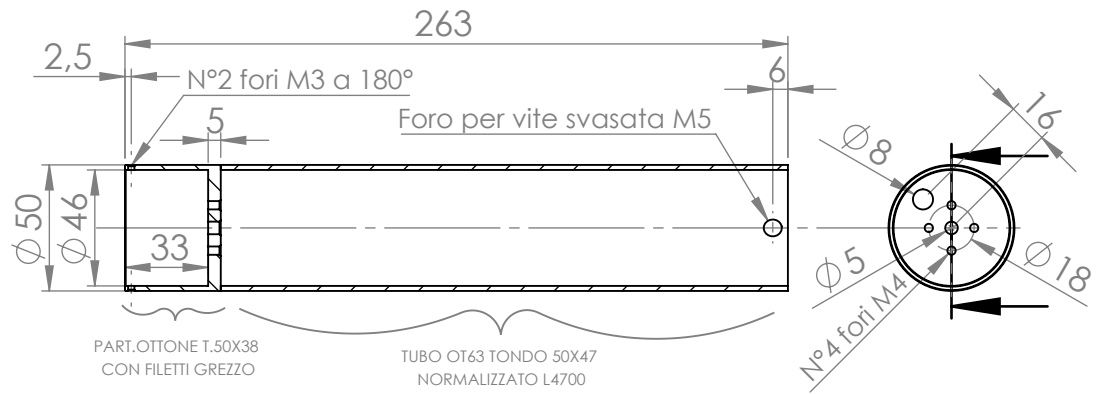
DISEGNATORE

*Il presente disegno e' proprieta' della ditta "Aldo Bernardi s.r.l.". Riproduzione e divulgazione non autorizzate. Ogni diritto e' riservato.
This drawing is the property of the company "Aldo Bernardi s.r.l.". Reproduction and disclosure not authorized. All rights are reserved.*

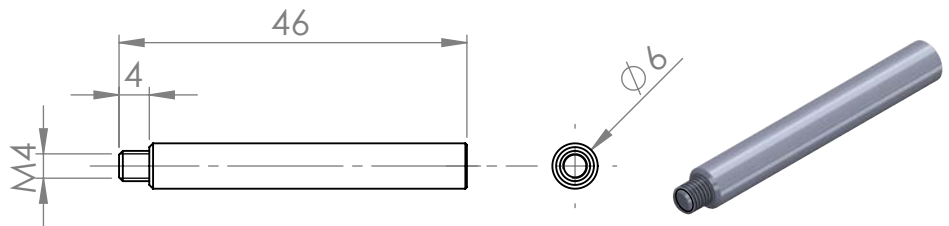
TUBO OT63 TONDO
50X47 NORMALIZZATO
L4700

con

PART. OTTONE T.50X38
CON FILETTI GREZZO



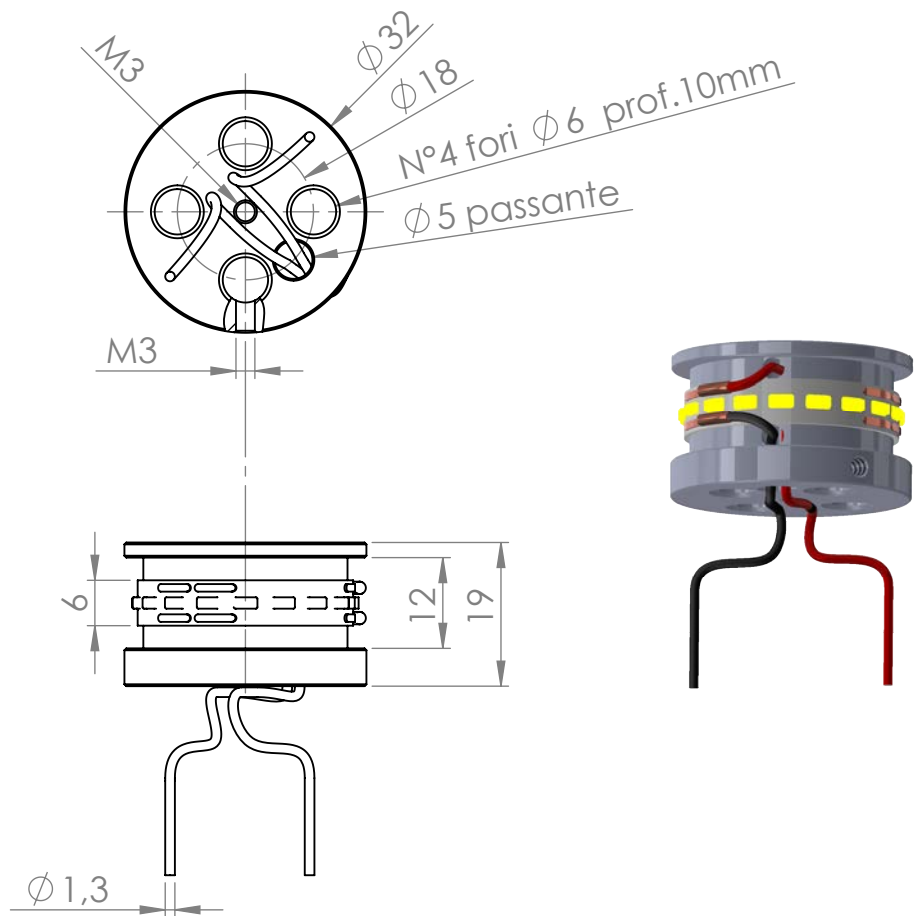
SPINA ALLUM.2011
Ø6X46 CON M4



PART. ALLUM.2011
T.32X19 GREZZO

CON

FLEXSTRIP 190L/MT
3000K L=5MT 24V 30mA

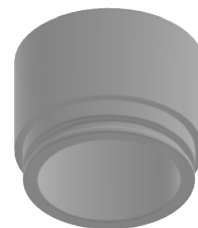
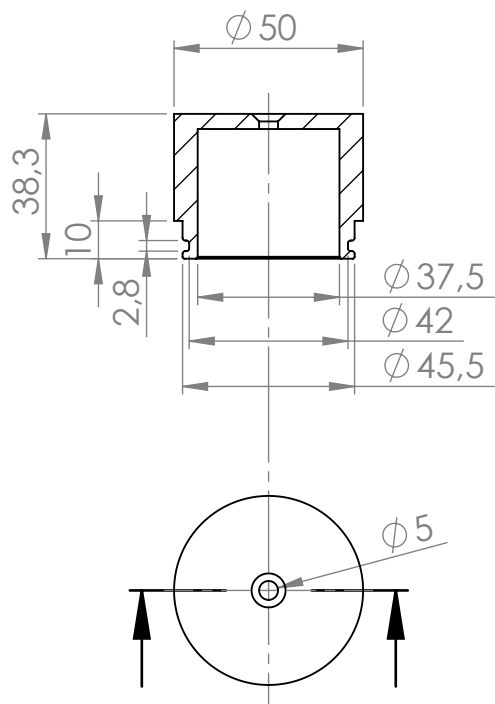


Aldo Bernardi s.r.l.

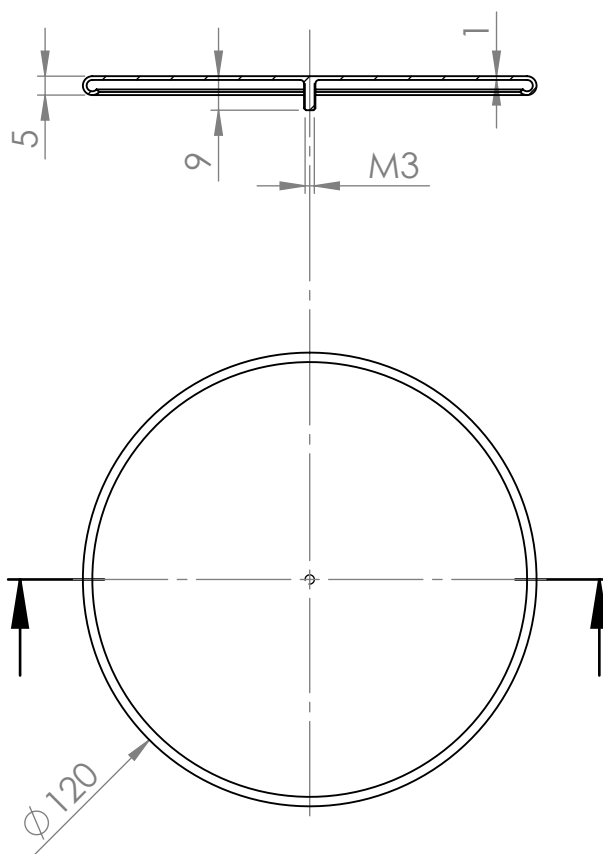
/	/	12/11/2020
TRATTAMENTO SUPERFICIALE	CODICE PEZZO	DATA
/	/	Erik Bavaresco
N°FOGLIO/di FOGLI	DESCRIZIONE PEZZO	DISEGNATORE

Il presente disegno e' proprieta' della ditta "Aldo Bernardi s.r.l.". Riproduzione e divulgazione non autorizzate. Ogni diritto e' riservato.
This drawing is the property of the company "Aldo Bernardi s.r.l.". Reproduction and disclosure not authorized. All rights are reserved.

LENTE A TAZZA
DIAM.50MM MAT.REVO-01



PIATTINO RAME
D.120-110MM H5
RIBORDATO C/PERNO

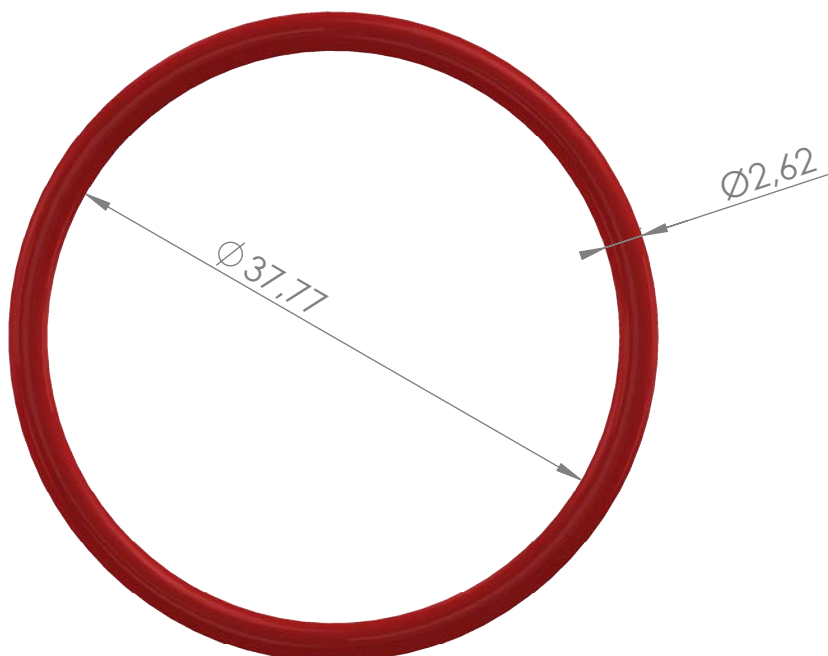


Aldo Bernardi s.r.l.

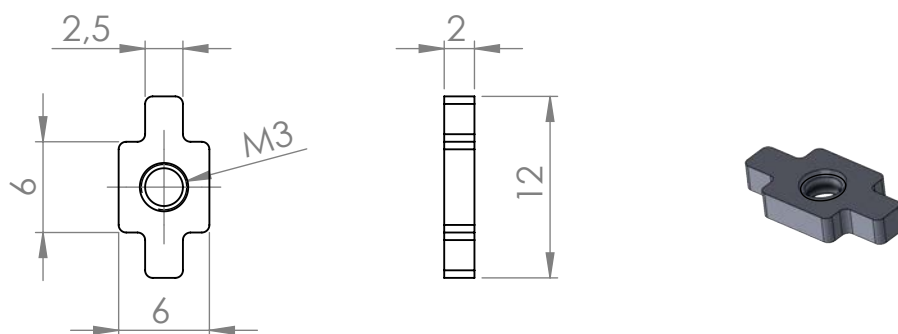
/	/	12/11/2020
TRATTAMENTO SUPERFICIALE	CODICE PEZZO	DATA
/	/	Erik Bavaresco
N°FOGLIO/di FOGLI	SCALA	QUANTITA'
DESCRIZIONE PEZZO	MATERIALE	DISEGNATORE

Il presente disegno e' proprieta' della ditta "Aldo Bernardi s.r.l.". Riproduzione e divulgazione non autorizzate. Ogni diritto e' riservato.
This drawing is the property of the company "Aldo Bernardi s.r.l.". Reproduction and disclosure not authorized. All rights are reserved.

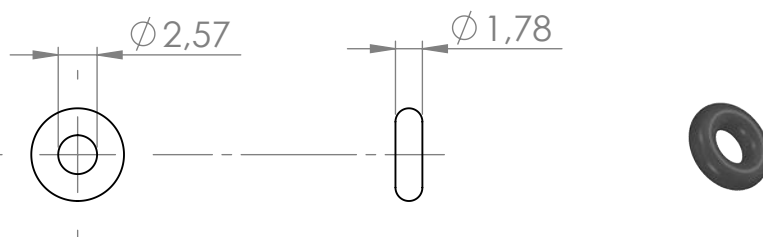
OR 3150



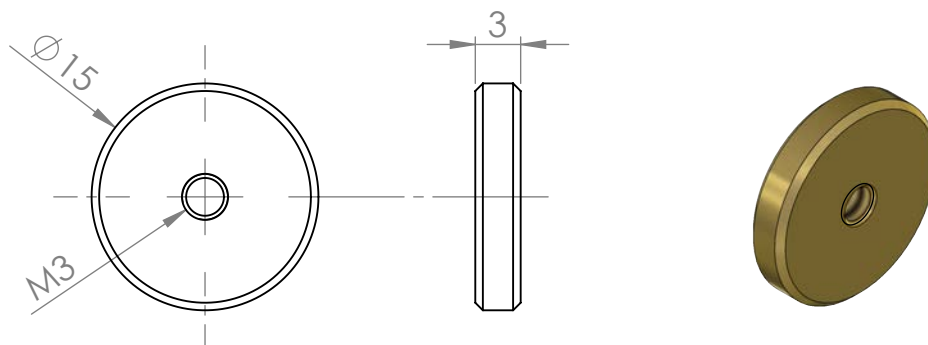
FERMACAVO



OR2010



RONDELLA
Ø15x3 FORO M3

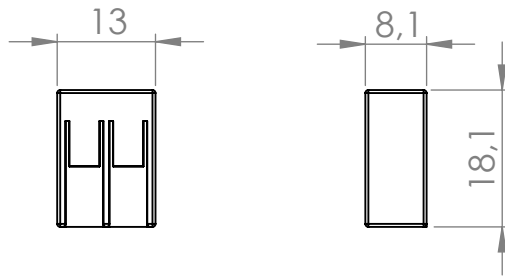


Aldo Bernardi s.r.l.

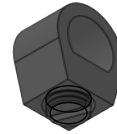
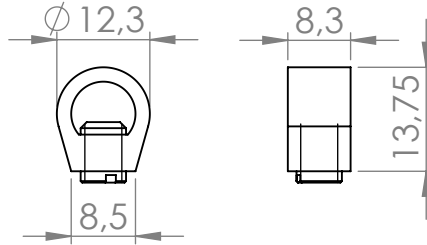
/	/	12/11/2020
TRATTAMENTO SUPERFICIALE	CODICE PEZZO	DATA
/	/	Erik Bavaresco
N°FOGLIO/di FOGLI	SCALA	QUANTITA'
DESCRIZIONE PEZZO	MATERIALE	DISEGNATORE

Il presente disegno e' proprieta' della ditta "Aldo Bernardi s.r.l.". Riproduzione e divulgazione non autorizzate. Ogni diritto e' riservato.
This drawing is the property of the company "Aldo Bernardi s.r.l.". Reproduction and disclosure not authorized. All rights are reserved.

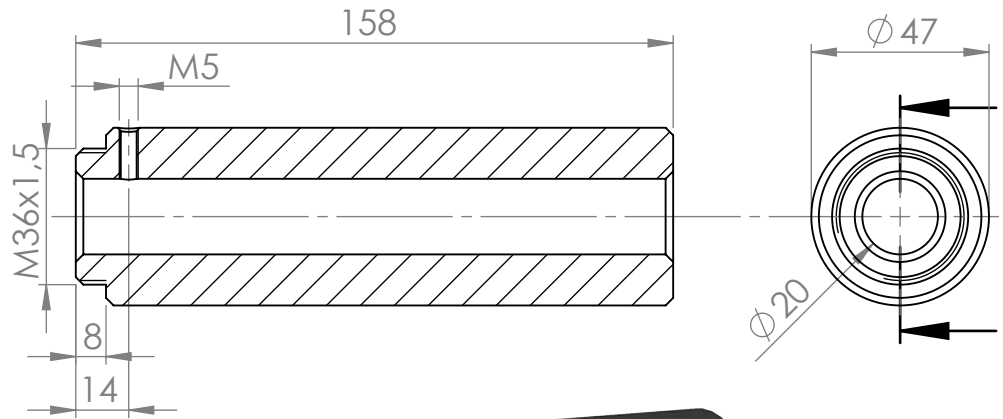
WAGO A 2



FERMACAVO

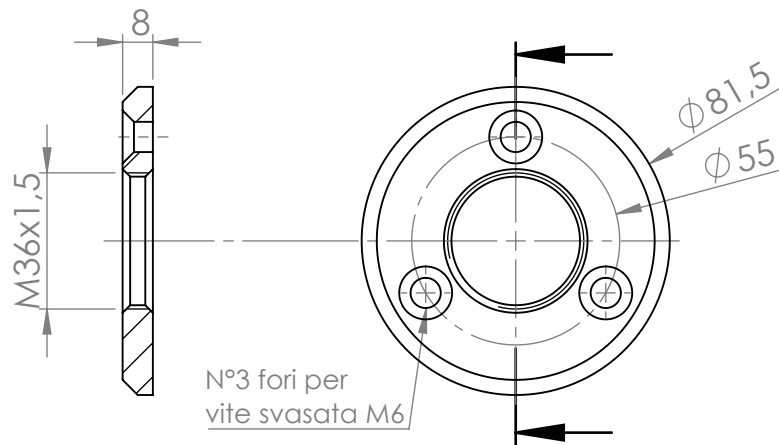


TUBO $\phi 47$
FORO $\phi 20$ L=158



Scala 1:2

RONDELLA
 $\phi 81,5$ SP=8



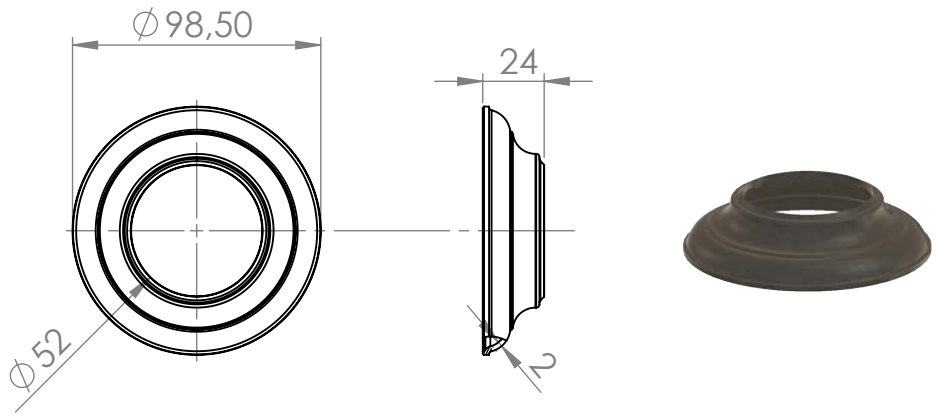
Scala 1:2

Aldo Bernardi s.r.l.

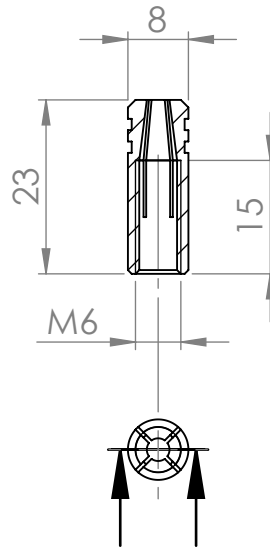
/	/	12/11/2020
TRATTAMENTO SUPERFICIALE	CODICE PEZZO	DATA
/	/	Erik Bavaresco
N°FOGLIO/di FOGLI	SCALA	QUANTITA'
DESCRIZIONE PEZZO	MATERIALE	DISEGNATORE

Il presente disegno e' proprieta' della ditta "Aldo Bernardi s.r.l.". Riproduzione e divulgazione non autorizzate. Ogni diritto e' riservato.
This drawing is the property of the company "Aldo Bernardi s.r.l.". Reproduction and disclosure not authorized. All rights are reserved.

BASE PER 4720/8520

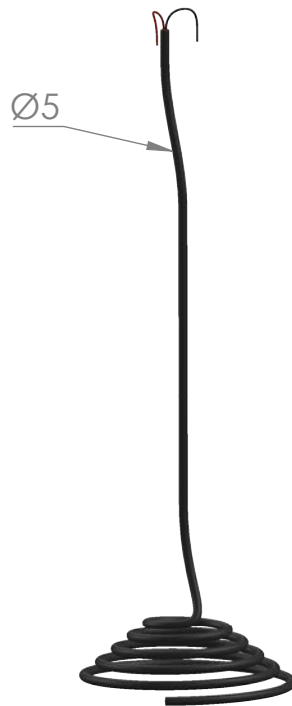


TASSELLI OTTONE M6



Scala 1:1

CAVO DI GOMMA +
GOMMA NERA SEZ 2X1



LUNGHEZZA TOTALE CAVO:
126 cm

Aldo Bernardi s.r.l.

/	/	12/11/2020
TRATTAMENTO SUPERFICIALE	CODICE PEZZO	DATA
/	/	Erik Bavaresco
N°FOGLIO/di FOGLI	SCALA	QUANTITA'
	DESCRIZIONE PEZZO	MATERIALE
		DISEGNATORE

Il presente disegno e' proprieta' della ditta "Aldo Bernardi s.r.l.". Riproduzione e divulgazione non autorizzate. Ogni diritto e' riservato.
This drawing is the property of the company "Aldo Bernardi s.r.l.". Reproduction and disclosure not authorized. All rights are reserved.