

Aldo Bernardi s.r.l.

/	/	09/11/2020
TRATTAMENTO SUPERFICIALE	CODICE PEZZO	DATA
1 di 6		1:3
N°FOGLIO/di FOGLI	SCALA	QUANTITA'
/	PD122/DB/180/P4	/
DESCRIZIONE PEZZO	MATERIALE	DISEGNATORE
		Erik Bavaresco

Il presente disegno e' proprieta' della ditta "Aldo Bernardi s.r.l.". Riproduzione e divulgazione non autorizzate. Ogni diritto e' riservato.
 This drawing is the property of the company "Aldo Bernardi s.r.l.". Reproduction and disclosure not authorized. All rights are reserved.

Num. art.	Codice	Descrizione	Q.tà	Materiale	Fornitore	Foglio N°
1	/	ASSIEME SALDATO	1	/	LAV. INTERNA	3 di 6
1.1	096A1907101	SCATOLA RAME SP20/10 D122MM H68 C/FORI CON 2 INGRESSI A 180°	1	RAME	PESCE	3 di 6
1.2	C055800261	PART. OTTONE T.28X5,6 M22x1 FRESATO GREZZO	2	OTTONE	ORT	3 di 6
2	B/03	LENTE A TAZZA DIAM.122MM MAT.REVO-01	1	METACRILATO	IODA	4 di 6
3.1	C055800294	COPERCHIO ALLUM.6082 T.100X19 GREZZO	1	ALLUMINIO	ORT	4 di 6
3.2	1200ENFLEX12 83-30-B	FLEXSTRIP 480CM 200L/MT B.CALDO 3000K 24V 30mA	1	/	ENTITY	4 di 6
4	59230300302	GRANO M3x3 CON ESTREMITÀ PIANA	5	ACCIAIO INOX	INOX MARE	/
5	096A2143001	PIATTINO RAME D.250-240MM H5 RIBORDATO C/PERNO	1	RAME	PESCE	4 di 6
6	VIM8502	FERMA CAVO	1	ALLUMINIO	SUPPORTO GRIFFE 2 APP.	5 di 6
7	MI00206	WAGO A 3	2	PLASTICA	MIV	3 di 6
8	D.65.09.10.00	VITE M3x6 CON INTAGLIO	1	OTTONE	ELETTROPLASTICA	/
9	5588M3OTT	DADO M3	1	OTTONE	ZAMBON	/
10	C055800292	BASE ALLUM.6082 T.100X10 GREZZA	1	ALLUMINIO	ORT	5 di 6
11	C055800293	SPINA ALLUM.2011 T.10X75 GREZZA	8	ALLUMINIO	ORT	5 di 6
12	OR 4437	OR 4437	1	SILICONE ROSSO	BACCHIN	5 di 6
13	6207/////////21	PASSACAVO NERO	1	PLASTICA	SACLA	6 di 6
14	65920300002	RONDELLA DIN125A M3	1	ACCIAIO INOX	INOX MARE	6 di 6
15	0120/R/1	VITE Ø4.5 X 60 CON TASSELLO	1	ACCIAIO INOX	FISCHER	6 di 6
16	C055800092	BLOCCATUBO	2	OTTONE	ORT	6 di 6
17	C055800093	OLIVA	2	OTTONE	ORT	6 di 6

Aldo Bernardi s.r.l.

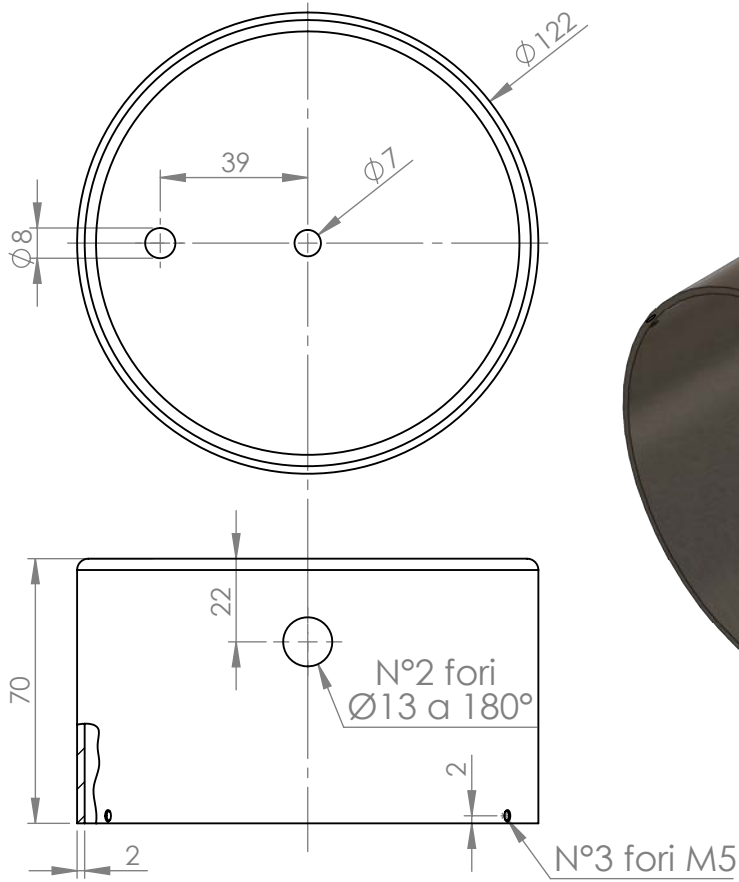
		/	/	09/11/2020	
		TRATTAMENTO SUPERFICIALE	CODICE PEZZO	DATA	
2 di 6		/	/	PD122/DB/180/P4	/
N°FOGLIO/di FOGLI	SCALA	QUANTITA'	DESCRIZIONE PEZZO	MATERIALE	DISEGNATORE

*Il presente disegno e' proprieta' della ditta "Aldo Bernardi s.r.l.". Riproduzione e divulgazione non autorizzate. Ogni diritto e' riservato.
This drawing is the property of the company "Aldo Bernardi s.r.l.". Reproduction and disclosure not authorized. All rights are reserved.*

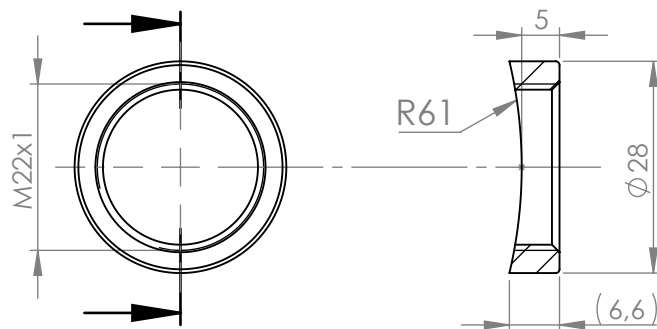
ASSIEME
SALDATO



SCATOLA RAME
SP20/10
D122MM H68
C/FORI
CON 2
INGRESSI A 180°



PART. OTTONE
T.28X5,6 M22x1
FRESATO GREZZO



Scala 1:1



Aldo Bernardi s.r.l.

/	/	09/11/2020
TRATTAMENTO SUPERFICIALE	CODICE PEZZO	DATA
/	/	Erik Bavaresco
N°FOGLIO/di FOGLI	DESCRIZIONE PEZZO	DISEGNATORE

3 di 6



1:2

/

N°FOGLIO/di FOGLI

SCALA

QUANTITA'

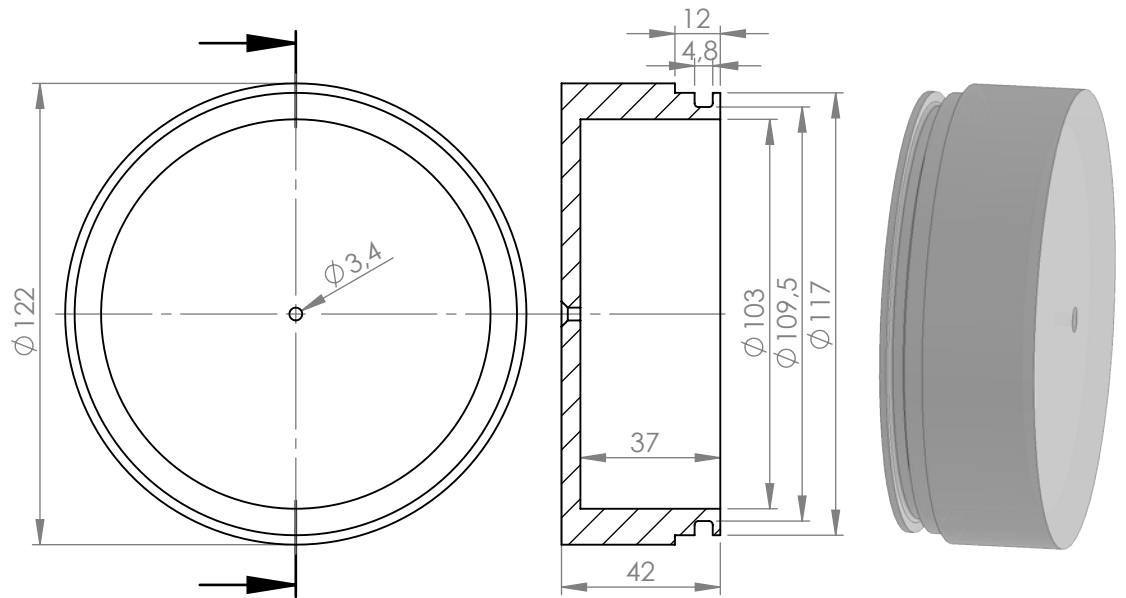
DESCRIZIONE PEZZO

MATERIALE

DISEGNATORE

Il presente disegno e' proprieta' della ditta "Aldo Bernardi s.r.l.". Riproduzione e divulgazione non autorizzate. Ogni diritto e' riservato.
This drawing is the property of the company "Aldo Bernardi s.r.l.". Reproduction and disclosure not authorized. All rights are reserved.

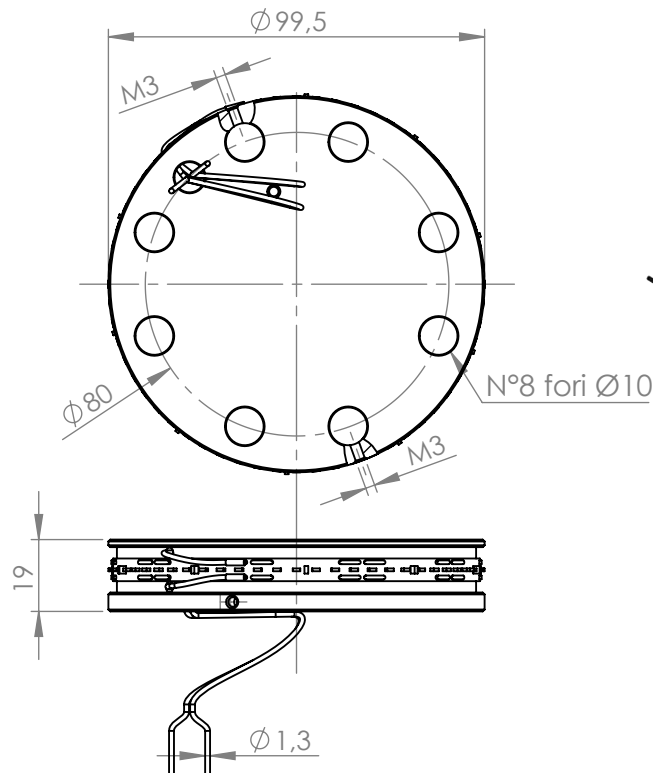
LENTE A TAZZA
DIAM.122MM
MAT.REVO-01



COPERCHIO
ALLUM.6082
T.100X19 GREZZO

CON

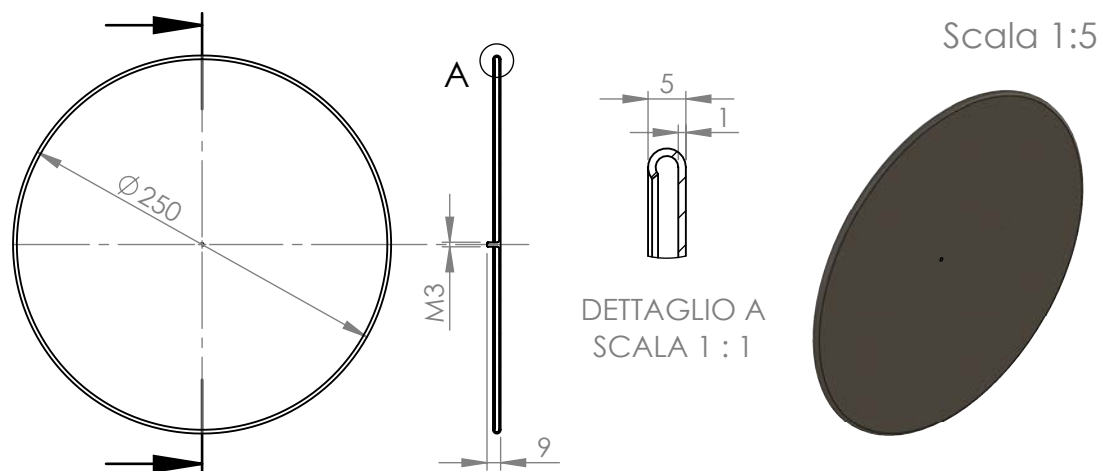
FLEXSTRIP 480CM
200L/MT B.CALDO
3000K 24V 30mA



COPERCHIO ALLUM.6082
T.100X19 GREZZO

FLEXSTRIP 480CM
200L_MT B.CALDO
3000K 24V 30mA

PIATTINO RAME
D.250-240MM H5
RIBORDATO
C/PERNO



Scala 1:5

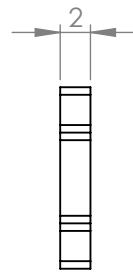
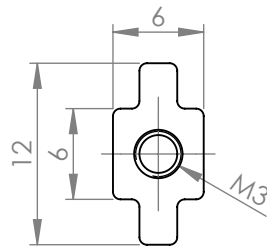
DETTAGLIO A
SCALA 1:1

Aldo Bernardi s.r.l.

/	/	09/11/2020
TRATTAMENTO SUPERFICIALE	CODICE PEZZO	DATA
/	/	Erik Bavaresco
N°FOGLIO/di FOGLI	DESCRIZIONE PEZZO	DISEGNATORE

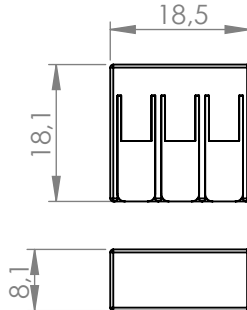
Il presente disegno e' proprieta' della ditta "Aldo Bernardi s.r.l.". Riproduzione e divulgazione non autorizzate. Ogni diritto e' riservato.
This drawing is the property of the company "Aldo Bernardi s.r.l.". Reproduction and disclosure not authorized. All rights are reserved.

FERMACAVO



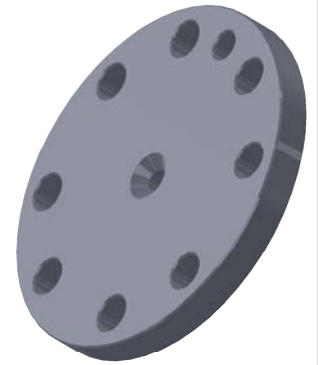
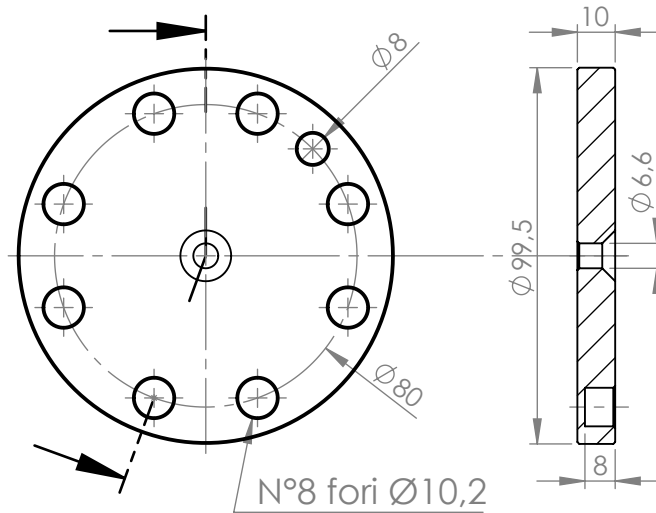
scala 2:1

WAGO A 3

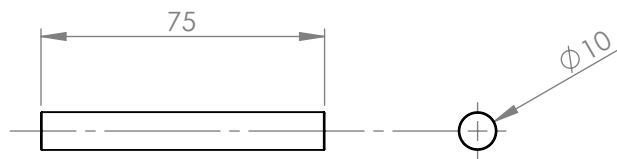


scala 1:1

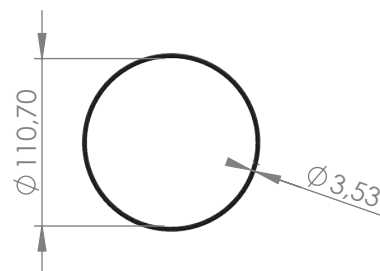
BASE ALLUM.6082
T.100X10 GREZZA



SPINA ALLUM.2011
T.10X75 GREZZA



OR 4437



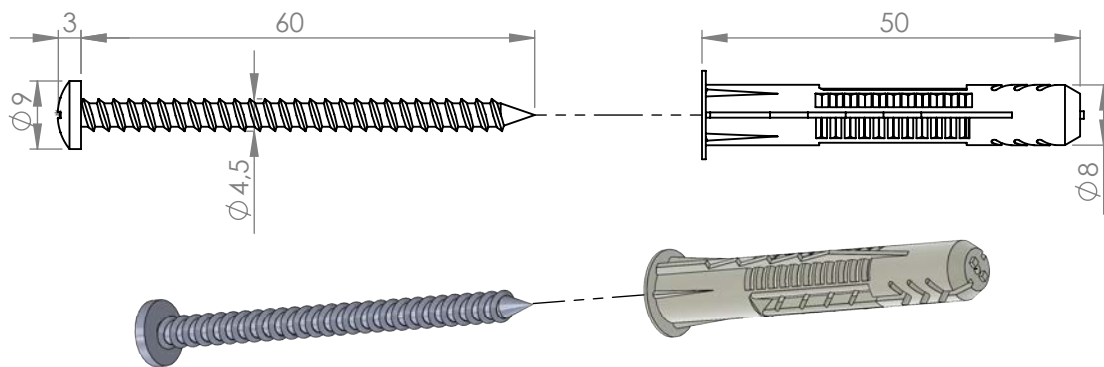
scala 1:5

Aldo Bernardi s.r.l.

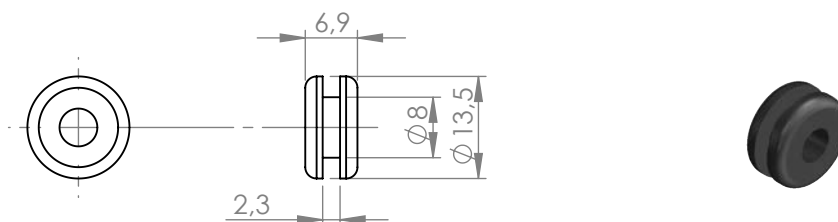
/	/	09/11/2020
TRATTAMENTO SUPERFICIALE	CODICE PEZZO	DATA
/	/	Erik Bavaresco
N°FOGLIO/di FOGLI	SCALA	QUANTITA'
DESCRIZIONE PEZZO	MATERIALE	DISEGNATORE

Il presente disegno e' proprieta' della ditta "Aldo Bernardi s.r.l.". Riproduzione e divulgazione non autorizzate. Ogni diritto e' riservato.
This drawing is the property of the company "Aldo Bernardi s.r.l.". Reproduction and disclosure not authorized. All rights are reserved.

VITE DA MURO
 $\varnothing 4,5 \times 60$
 CON TASSELLO



PASSACAPO
 NERO

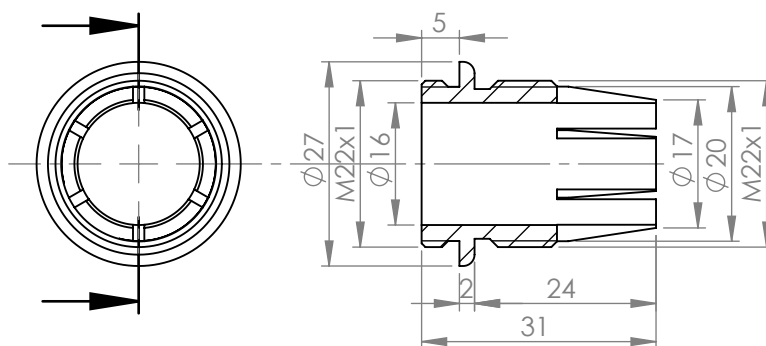


RONDELLA
 DIN125A M3

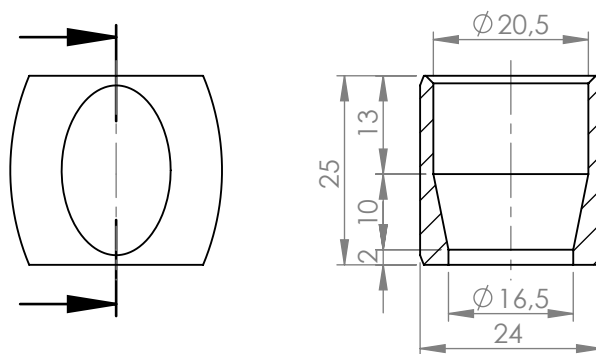


Scala 2:1

BLOCCATUBO



OLIVA



Aldo Bernardi s.r.l.

/	/	09/11/2020
TRATTAMENTO SUPERFICIALE	CODICE PEZZO	DATA
/	/	Erik Bavaresco
N°FOGLIO/di FOGLI	SCALA	QUANTITA'
DESCRIZIONE PEZZO	MATERIALE	DISEGNATORE

Il presente disegno e' proprieta' della ditta "Aldo Bernardi s.r.l.". Riproduzione e divulgazione non autorizzate. Ogni diritto e' riservato.
 This drawing is the property of the company "Aldo Bernardi s.r.l.". Reproduction and disclosure not authorized. All rights are reserved.