

Aldo Bernardi s.r.l.

/	/	09/11/2020
TRATTAMENTO SUPERFICIALE	CODICE PEZZO	DATA
1 di 6	PDD122/DB/180/P6	Erik Bavaresco
N°FOGLIO/di FOGLI	MATERIALE	DISEGNATORE

*Il presente disegno e' proprieta' della ditta "Aldo Bernardi s.r.l.". Riproduzione e divulgazione non autorizzate. Ogni diritto e' riservato.
This drawing is the property of the company "Aldo Bernardi s.r.l.". Reproduction and disclosure not authorized. All rights are reserved.*

Num. art.	Codice	Descrizione	Q.tà	Materiale	Fornitore	Foglio N°
1	/	ASSIEME SALDATO	1	/	LAV. INTERNA	3 di 6
1.1	096A1907101	SCATOLA RAME SP20/10 D122MM H68 C/FORI CON 2 INGRESSI A 180°	1	RAME	PESCE	3 di 6
1.2	C055800261	PART. OTTONE T.28X5,6 M22x1 FRESATO GREZZO	2	OTTONE	ORT	3 di 6
2	B/03	LENTE A TAZZA DIAM.122MM MAT.REVO-01	1	METACRILATO	IODA	4 di 6
3.1	C055800294	COPERCHIO ALLUM.6082 T.100X19 GREZZO	1	ALLUMINIO	ORT	4 di 6
3.2	1200ENFLEX12 83-30-B	FLEXSTRIP 480CM 200L/MT B.CALDO 3000K 24V 30mA	1	/	ENTITY	4 di 6
4	59230300302	GRANO M3x3 CON ESTREMITÀ PIANA	5	ACCIAIO INOX	INOX MARE	/
5	096A2145101	PARTICOLARE CONICO RAME SP10/10 D.220MM H30 C/PERNO	1	RAME	PESCE	4 di 6
6	VIM8502	FERMA CAVO	1	ALLUMINIO	SUPPORTO GRIFFE 2 APP.	5 di 6
7	MI00206	WAGO A 3	2	PLASTICA	MIV	3 di 6
8	D.65.09.10.00	VITE M3x6 CON INTAGLIO	1	OTTONE	ELETTROPLASTICA	/
9	5588M3OTT	DADO M3	1	OTTONE	ZAMBON	/
10	C055800292	BASE ALLUM.6082 T.100X10 GREZZA	1	ALLUMINIO	ORT	5 di 6
11	C055800293	SPINA ALLUM.2011 T.10X75 GREZZA	8	ALLUMINIO	ORT	5 di 6
12	OR 4437	OR 4437	1	SILICONE ROSSO	BACCHIN	5 di 6
13	6207/////////21	PASSACAVO NERO	1	PLASTICA	SACLA	6 di 6
14	65920300002	RONDELLA DIN125A M3	1	ACCIAIO INOX	INOX MARE	6 di 6
15	0120/R/1	VITE Ø4.5 X 60 CON TASSELLO	1	ACCIAIO INOX	FISCHER	6 di 6
16	C055800092	BLOCCATUBO	2	OTTONE	ORT	6 di 6
17	C055800093	OLIVA	2	OTTONE	ORT	6 di 6

Aldo Bernardi s.r.l.

/ / 09/11/2020

TRATTAMENTO SUPERFICIALE CODICE PEZZO DATA

2 di 6  / / **PDD122/DB/180/P6** / **Erik Bavaresco**

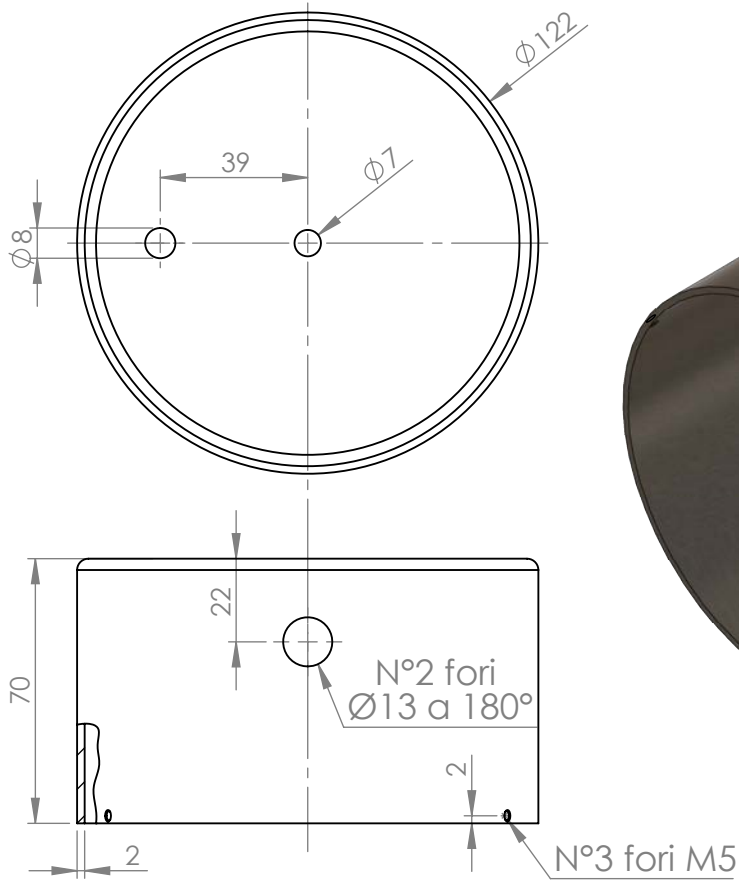
N°FOGLIO/di FOGLI SCALA QUANTITA' DESCRIZIONE PEZZO MATERIALE DISEGNATORE

*Il presente disegno e' proprieta' della ditta "Aldo Bernardi s.r.l.". Riproduzione e divulgazione non autorizzate. Ogni diritto e' riservato.
This drawing is the property of the company "Aldo Bernardi s.r.l.". Reproduction and disclosure not authorized. All rights are reserved.*

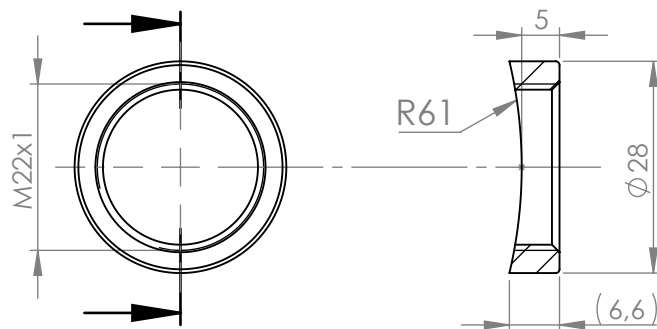
ASSIEME
SALDATO



SCATOLA RAME
SP20/10
D122MM H68
C/FORI
CON 2
INGRESSI A 180°



PART. OTTONE
T.28X5,6 M22x1
FRESATO GREZZO



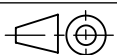
Scala 1:1



Aldo Bernardi s.r.l.

/	/	09/11/2020
TRATTAMENTO SUPERFICIALE	CODICE PEZZO	DATA
/	/	Erik Bavaresco
N°FOGLIO/di FOGLI	DESCRIZIONE PEZZO	DISEGNATORE

3 di 6



1:2

/

N°FOGLIO/di FOGLI

SCALA

QUANTITA'

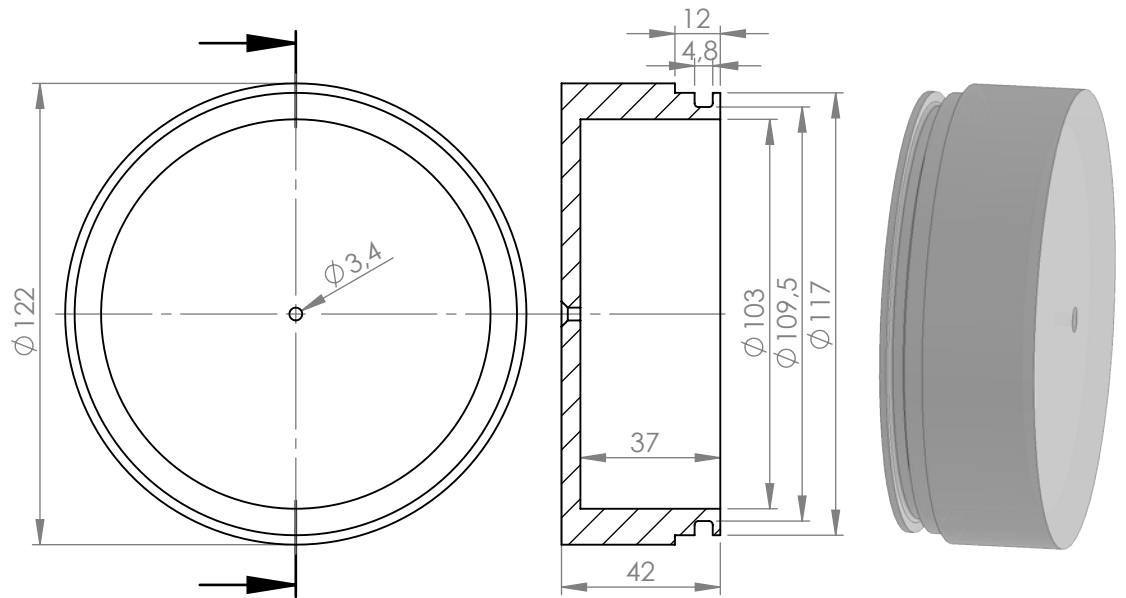
DESCRIZIONE PEZZO

MATERIALE

DISEGNATORE

Il presente disegno e' proprieta' della ditta "Aldo Bernardi s.r.l.". Riproduzione e divulgazione non autorizzate. Ogni diritto e' riservato.
This drawing is the property of the company "Aldo Bernardi s.r.l.". Reproduction and disclosure not authorized. All rights are reserved.

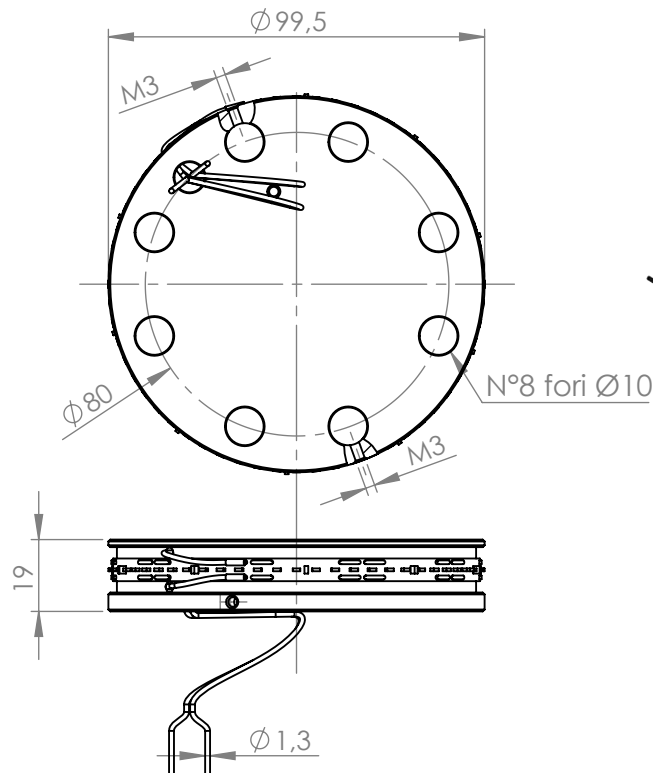
LENTE A TAZZA
DIAM.122MM
MAT.REVO-01



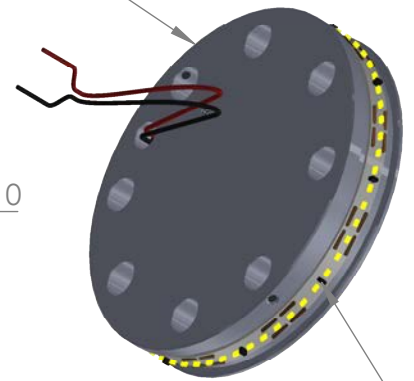
COPERCHIO
ALLUM.6082
T.100X19 GREZZO

CON

FLEXSTRIP 480CM
200L/MT B.CALDO
3000K 24V 30mA

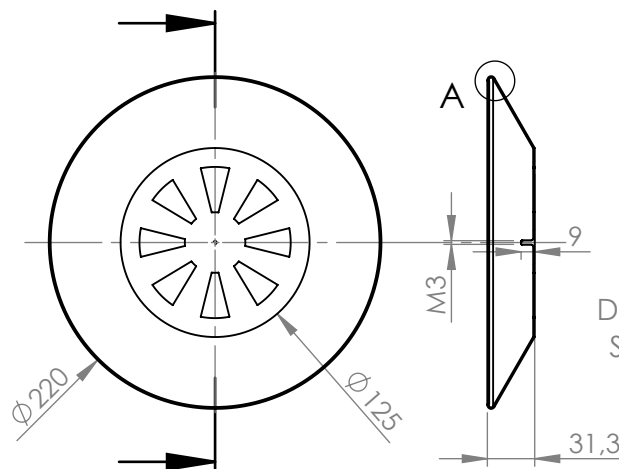


COPERCHIO ALLUM.6082
T.100X19 GREZZO



FLEXSTRIP 480CM
200L_MT B.CALDO
3000K 24V 30mA

PARTICOLARE
CONICO RAME
SP10/10 D.220MM
H30 S/FORI
C/PERNO



DETTAGLIO A
SCALA 1 : 1



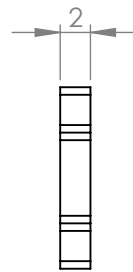
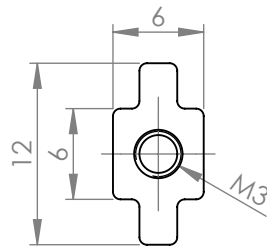
Scala 1:5

Aldo Bernardi s.r.l.

/	/	09/11/2020
TRATTAMENTO SUPERFICIALE	CODICE PEZZO	DATA
/	/	Erik Bavaresco
N°FOGLIO di FOGLI	DESCRIZIONE PEZZO	DISEGNATORE

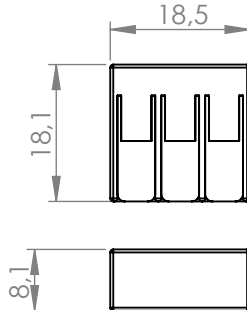
Il presente disegno e' proprieta' della ditta "Aldo Bernardi s.r.l.". Riproduzione e divulgazione non autorizzate. Ogni diritto e' riservato.
This drawing is the property of the company "Aldo Bernardi s.r.l.". Reproduction and disclosure not authorized. All rights are reserved.

FERMACAVO



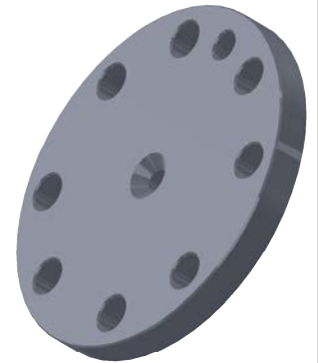
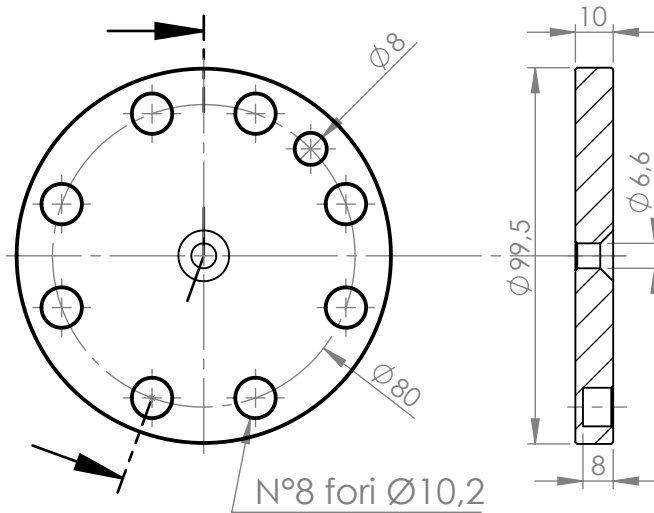
scala 2:1

WAGO A 3

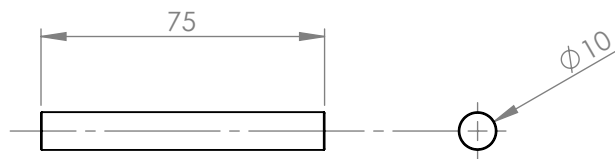


scala 1:1

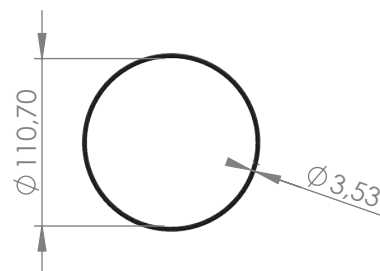
BASE ALLUM.6082
T.100X10 GREZZA



SPINA ALLUM.2011
T.10X75 GREZZA



OR 4437



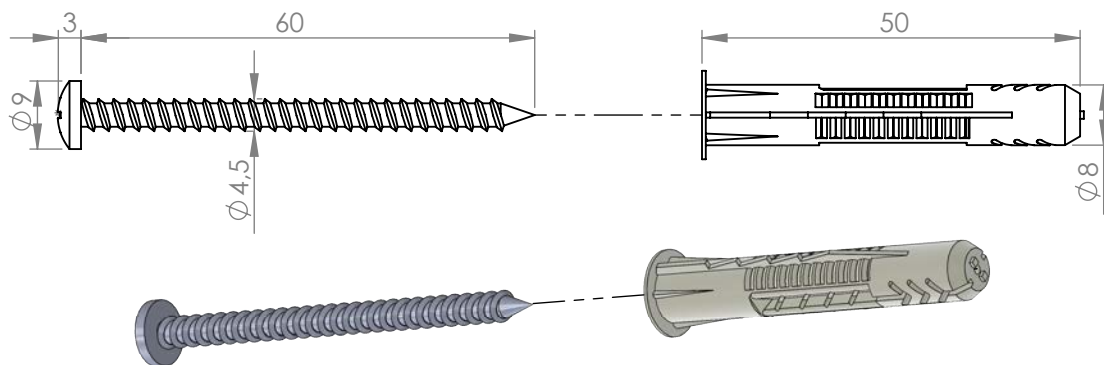
scala 1:5

Aldo Bernardi s.r.l.

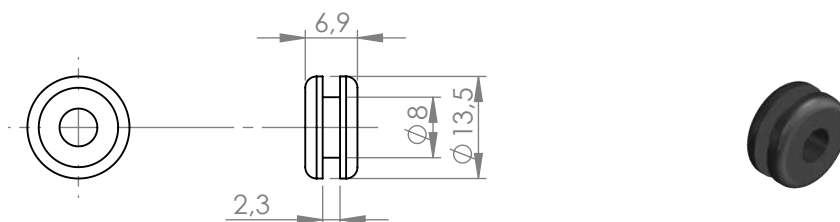
/	/	09/11/2020
TRATTAMENTO SUPERFICIALE	CODICE PEZZO	DATA
/	/	Erik Bavaresco
N°FOGLIO/di FOGLI	SCALA	QUANTITA'
DESCRIZIONE PEZZO	MATERIALE	DISEGNATORE

Il presente disegno e' proprieta' della ditta "Aldo Bernardi s.r.l.". Riproduzione e divulgazione non autorizzate. Ogni diritto e' riservato.
This drawing is the property of the company "Aldo Bernardi s.r.l.". Reproduction and disclosure not authorized. All rights are reserved.

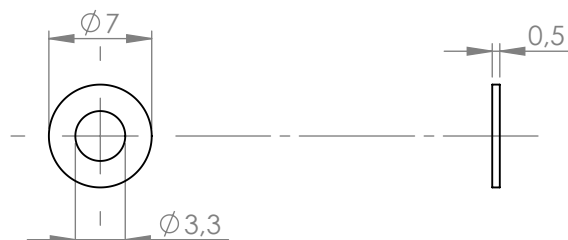
VITE DA MURO
 $\varnothing 4,5 \times 60$
 CON TASSELLO



PASSACAPO
 NERO

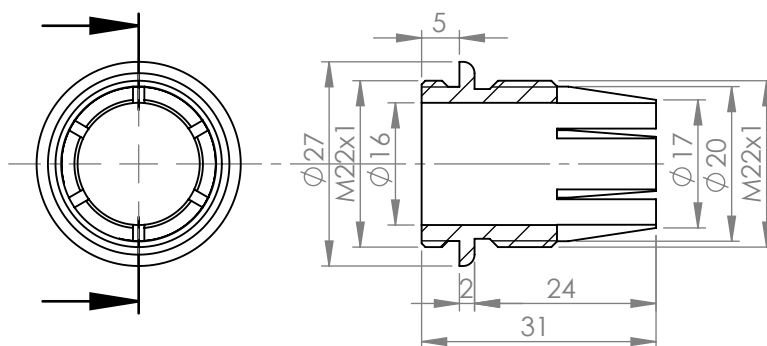


RONDELLA
 DIN125A M3

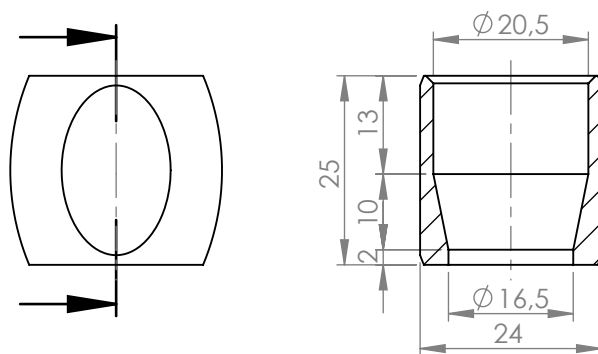


Scala 2:1

BLOCCATUBO



OLIVA



Aldo Bernardi s.r.l.

/	/	09/11/2020
TRATTAMENTO SUPERFICIALE	CODICE PEZZO	DATA
/	/	Erik Bavaresco
N°FOGLIO/di FOGLI	SCALA	QUANTITA'
DESCRIZIONE PEZZO	MATERIALE	DISEGNATORE

Il presente disegno e' proprieta' della ditta "Aldo Bernardi s.r.l.". Riproduzione e divulgazione non autorizzate. Ogni diritto e' riservato.
 This drawing is the property of the company "Aldo Bernardi s.r.l.". Reproduction and disclosure not authorized. All rights are reserved.