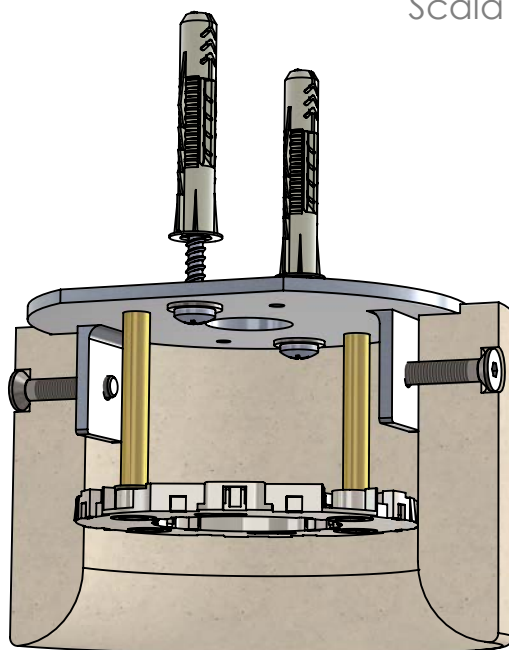
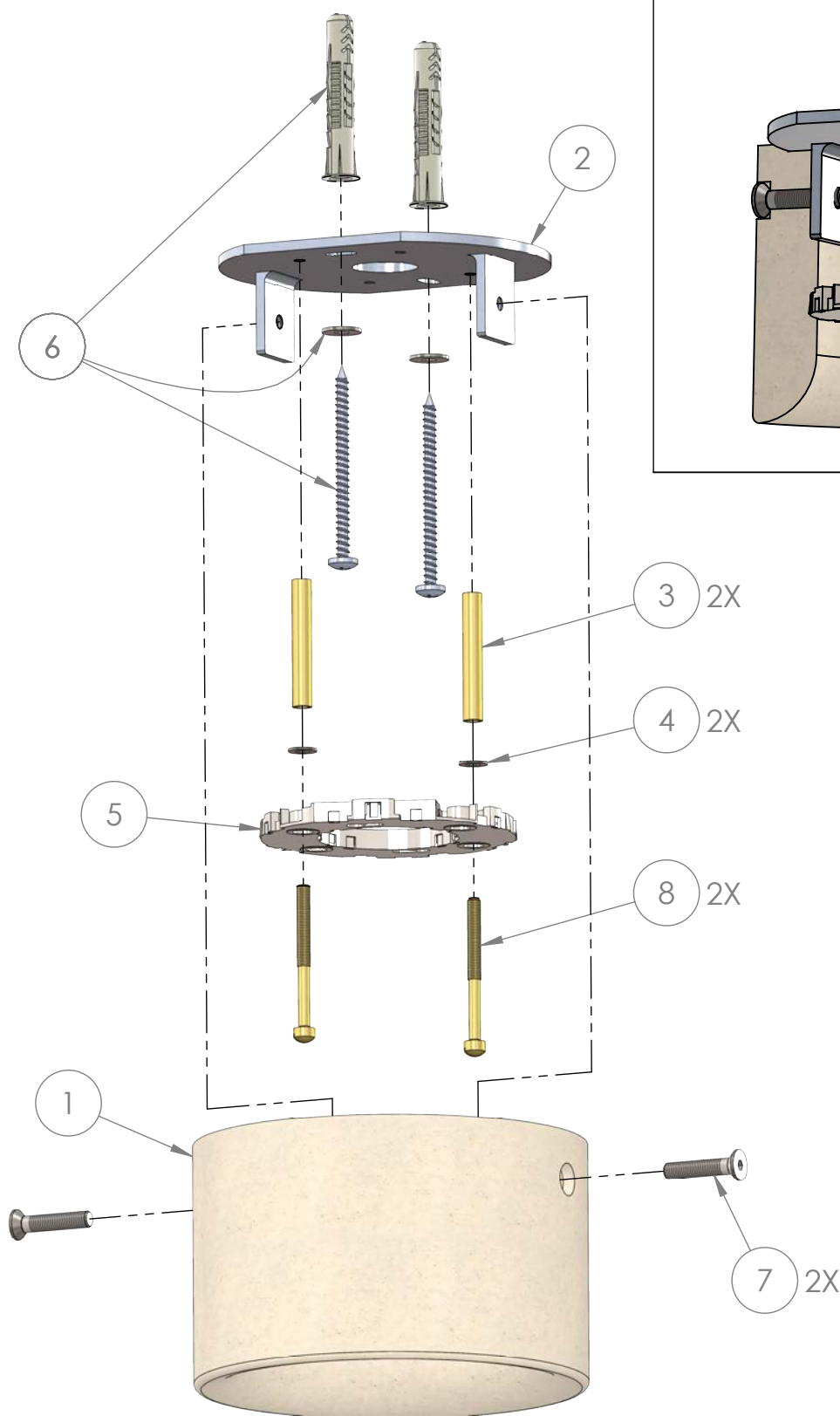


Aldo Bernardi s.r.l.

		/		NADIR8/C	12/05/2021
		TRATTAMENTO SUPERFICIALE		CODICE	DATA
1 di 5		1:2	/	PLAFONIERA DI FORMA ROTONDA IN CEMENTO	Erik Bavaresco
N°FOGLIO/di FOGLI		SCALA	QUANTITA'	DESCRIZIONE	DISEGNATORE
Il presente disegno e' proprieta' della ditta "Aldo Bernardi s.r.l.". Riproduzione e divulgazione non autorizzate. Ogni diritto e' riservato. This drawing is the property of the company "Aldo Bernardi s.r.l.". Reproduction and disclosure not authorized. All rights are reserved.					REV 00/21
					REVISIONE

Scala 1:1,5




Aldo Bernardi s.r.l.

		/		NADIR8/C	12/05/2021
		TRATTAMENTO SUPERFICIALE		CODICE	DATA
2 di 5		1:2	/	CEMENTO	Erik Bavaresco
N°FOGLIO/di FOGLI		SCALA	QUANTITA'	MATERIALE	DISEGNATORE

Il presente disegno e' proprieta' della ditta "Aldo Bernardi s.r.l.". Riproduzione e divulgazione non autorizzate. Ogni diritto e' riservato.
 This drawing is the property of the company "Aldo Bernardi s.r.l.". Reproduction and disclosure not authorized. All rights are reserved.

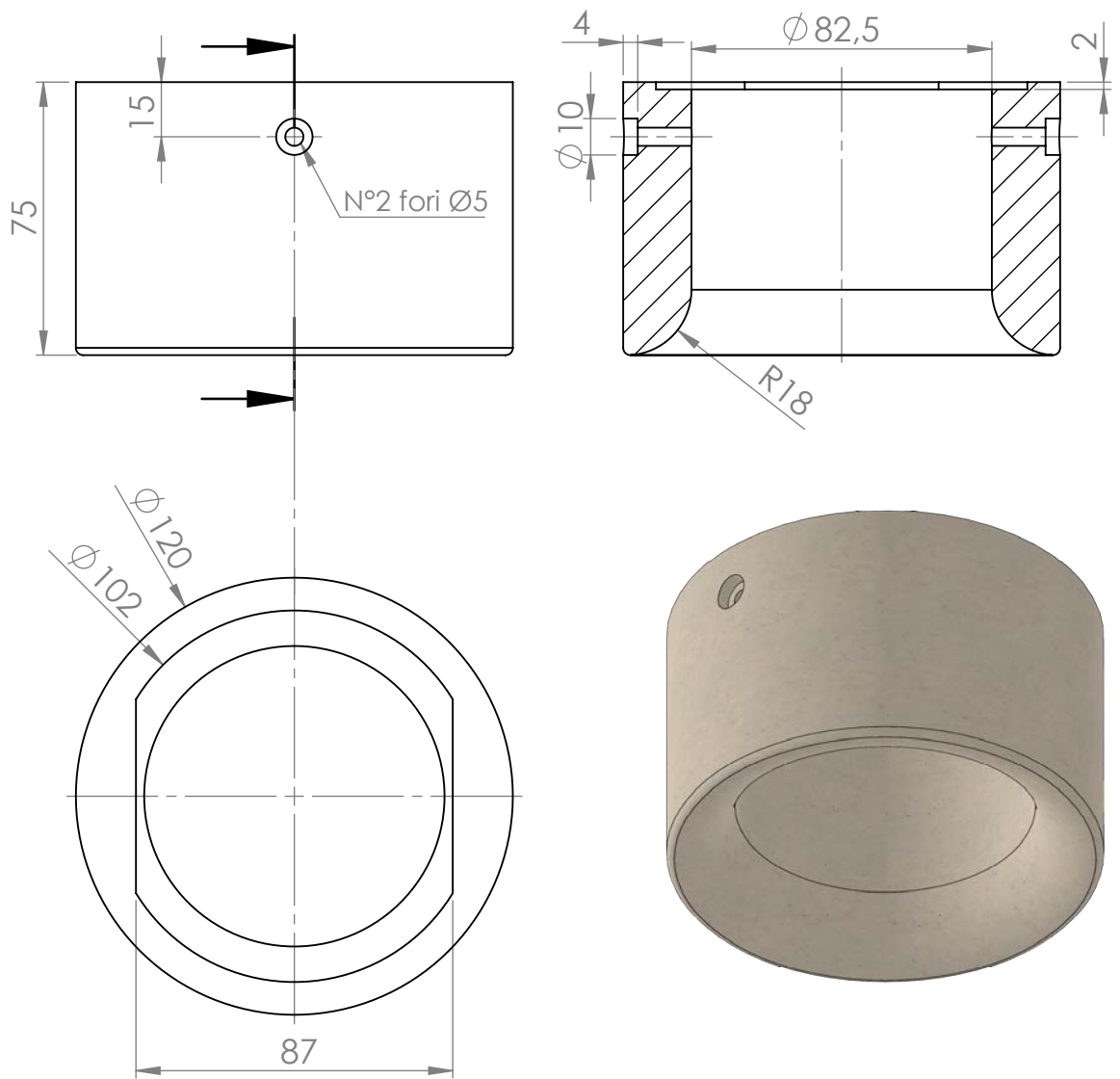
Num. art.	Codice	Descrizione	Q.tà	Materiale	Fornitore	Foglio N°
1	M459C	PARTE IN CEMENTO NADIR8	1	CEMENTO	2M	4 di 5
2	0902145	ASSIEME PLACCA 101x86 CON PIASTRINE FE SP3MM ZINC.	1	FERRO	PESCE	4 di 5
3	TUBO OTTONE 6X1	TUBO NORM. VERGHE INTERE 6X1	2	OTTONE	TRAFILATI	5 di 5
4	RONM4ZB6592	RONDELLA ZINCATA 4X8	2	FERRO	ZAMBON	5 di 5
5	/	GX53-1	1	PLASTICA	/	5 di 5
6	0120/R	N°2 VITI D.4,5X60 CON RONDELLA E TASSELLO	1	ACCIAIO	FISCHER	5 di 5
7	/	VITE M5x25 A TESTA SVASATA PIANA CON CAVA ESAGONALE	2	ACCIAIO	IDROFERRAMENTA	/
8	V9	VITE M4x44 A TESTA CILINDRICA CON INTAGLIO	2	OTTONE	VILUX	5 di 5

Aldo Bernardi s.r.l.

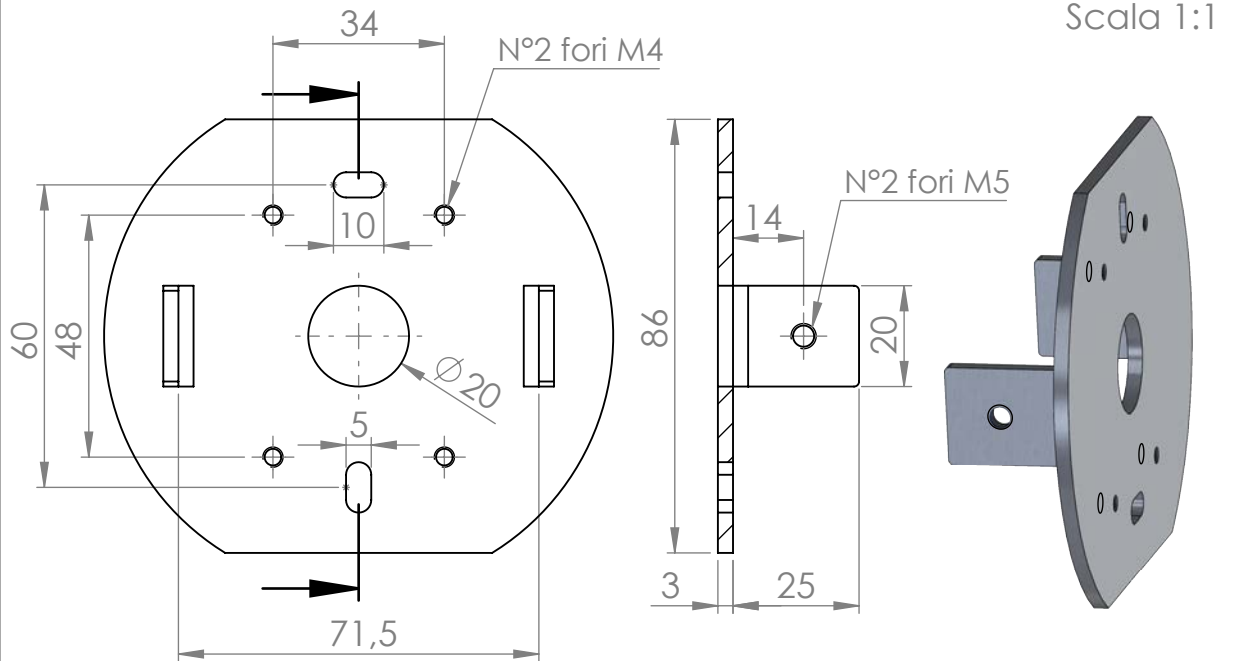
		/	NADIR8/C	12/05/2021
		TRATTAMENTO SUPERFICIALE	CODICE	DATA
3 di 5		/	/	PLAFONIERA DI FORMA ROTONDA IN CEMENTO
N°FOGLIO/di FOGLI		SCALA	QUANTITA'	DESCRIZIONE PEZZO
				CEMENTO
				Erik Bavaresco
				DISEGNATORE

Il presente disegno e' proprieta' della ditta "Aldo Bernardi s.r.l.". Riproduzione e divulgazione non autorizzate. Ogni diritto e' riservato.
This drawing is the property of the company "Aldo Bernardi s.r.l.". Reproduction and disclosure not authorized. All rights are reserved.

PARTE IN
CEMENTO
NADIR8/C



ASSIEME
PLACCA
101x86 CON
PIASTRINE FE
SP3MM ZINC.

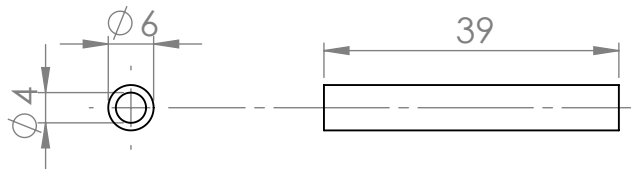


Aldo Bernardi s.r.l.

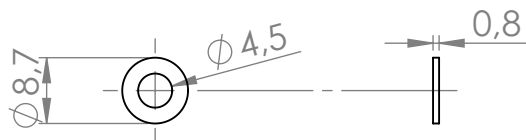
/		/		12/05/2021	
TRATTAMENTO SUPERFICIALE		CODICE PEZZO		DATA	
4 di 5		/		Erik Bavaresco	
N°FOGLIO/di FOGLI		DESCRIZIONE PEZZO		DISEGNATORE	

Il presente disegno e' proprieta' della ditta "Aldo Bernardi s.r.l.". Riproduzione e divulgazione non autorizzate. Ogni diritto e' riservato.
This drawing is the property of the company "Aldo Bernardi s.r.l.". Reproduction and disclosure not authorized. All rights are reserved.

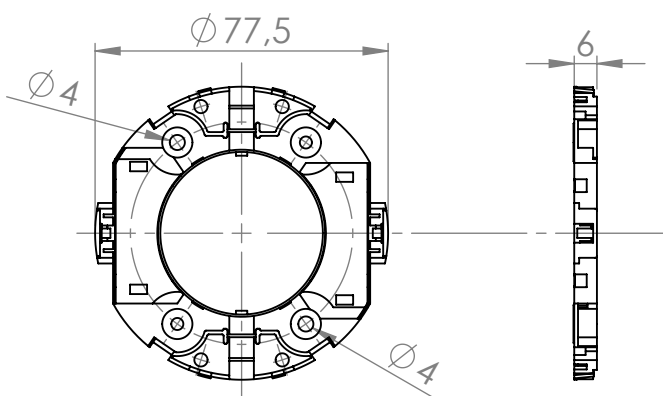
TUBO NORM.
VERGHE INTERE
6X1



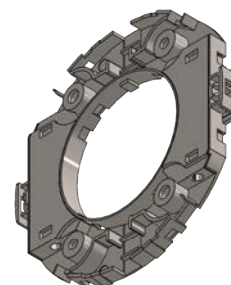
RONDELLA
ZINCATA 4X8



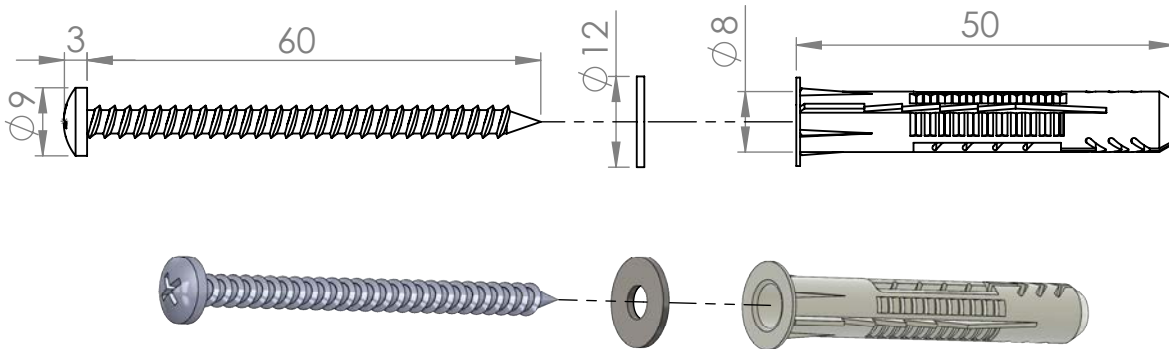
GX53-1



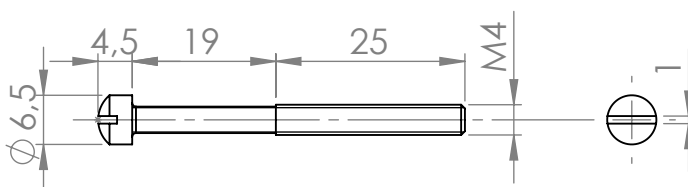
Scala 1:2



N°2 VITI
Ø4,5x60
CON
RONDELLA
E TASSELLO



VITE M4x44 A
TESTA
CILINDRICA
CON INTAGLIO



Aldo Bernardi s.r.l.

/	/	12/05/2021
TRATTAMENTO SUPERFICIALE	CODICE PEZZO	DATA
/	/	Erik Bavaresco
N°FOGLIO/di FOGLI	SCALA	QUANTITA'
DESCRIZIONE PEZZO	MATERIALE	DISEGNATORE

Il presente disegno e' proprieta' della ditta "Aldo Bernardi s.r.l.". Riproduzione e divulgazione non autorizzate. Ogni diritto e' riservato.
This drawing is the property of the company "Aldo Bernardi s.r.l.". Reproduction and disclosure not authorized. All rights are reserved.