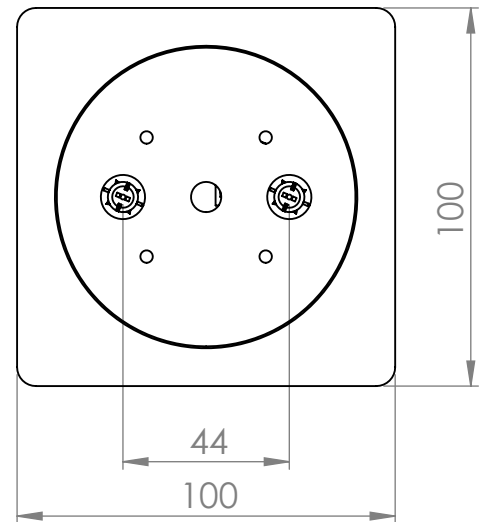
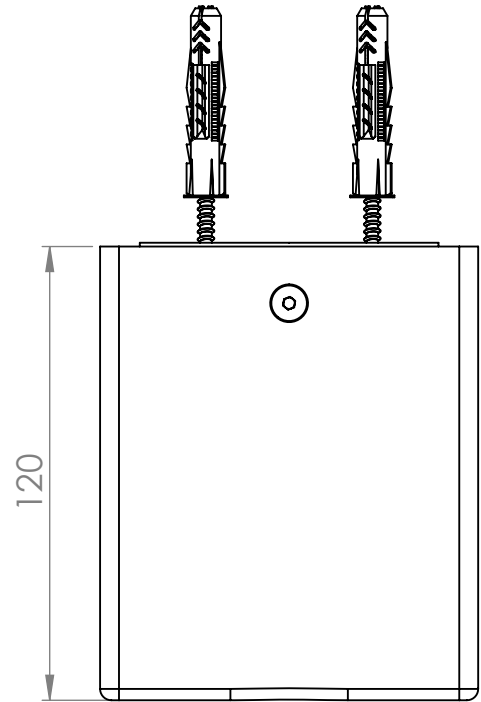
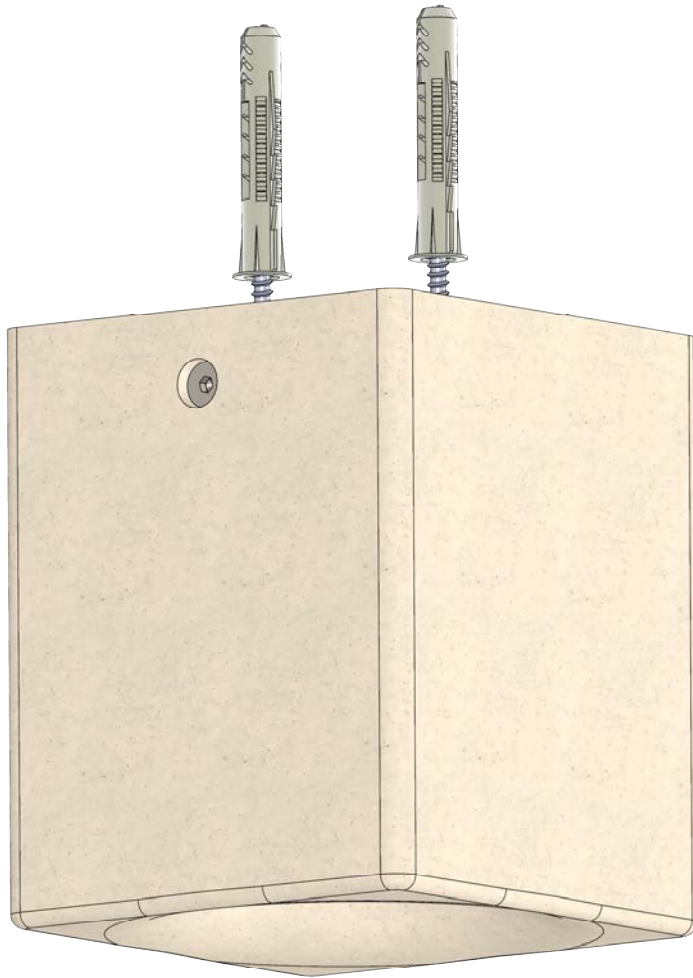
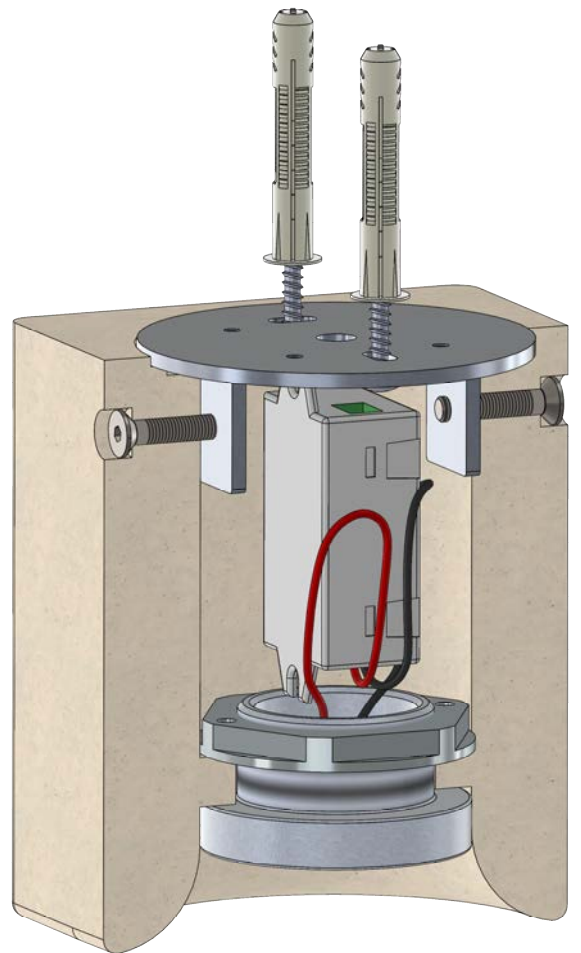
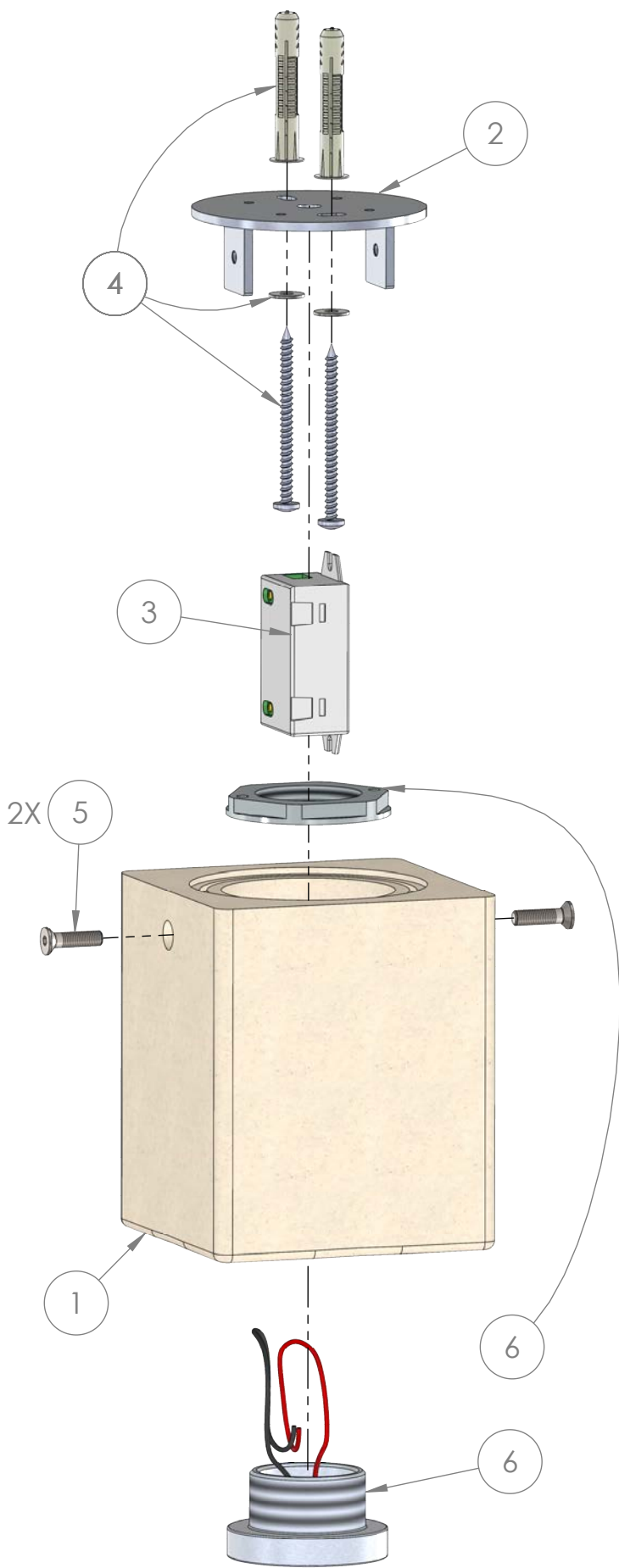


Scala 1:1,5



Aldo Bernardi s.r.l.

		/		NADIR3/C	12/05/2021
		TRATTAMENTO SUPERFICIALE		CODICE	DATA
1 di 5		1:2	/	CEMENTO	Erik Bavaresco
N°FOGLIO/di FOGLI		SCALA	QUANTITA'	DESCRIZIONE PEZZO	DISEGNATORE
Il presente disegno e' proprieta' della ditta "Aldo Bernardi s.r.l.". Riproduzione e divulgazione non autorizzate. Ogni diritto e' riservato. This drawing is the property of the company "Aldo Bernardi s.r.l.". Reproduction and disclosure not authorized. All rights are reserved.					REV 00/21
					REVISIONE



Aldo Bernardi s.r.l.

		/		NADIR3/C	12/05/2021
		TRATTAMENTO SUPERFICIALE		CODICE	DATA
2 di 5		1:2	/	PLAFONIERA DI FORMA QUADRATA IN GESSO	CEMENTO
N°FOGLIO/di FOGLI		SCALA	QUANTITA'	DESCRIZIONE PEZZO	MATERIALE
					Erik Bavaresco
					DISEGNATORE

Il presente disegno e' proprieta' della ditta "Aldo Bernardi s.r.l.". Riproduzione e divulgazione non autorizzate. Ogni diritto e' riservato.
This drawing is the property of the company "Aldo Bernardi s.r.l.". Reproduction and disclosure not authorized. All rights are reserved.

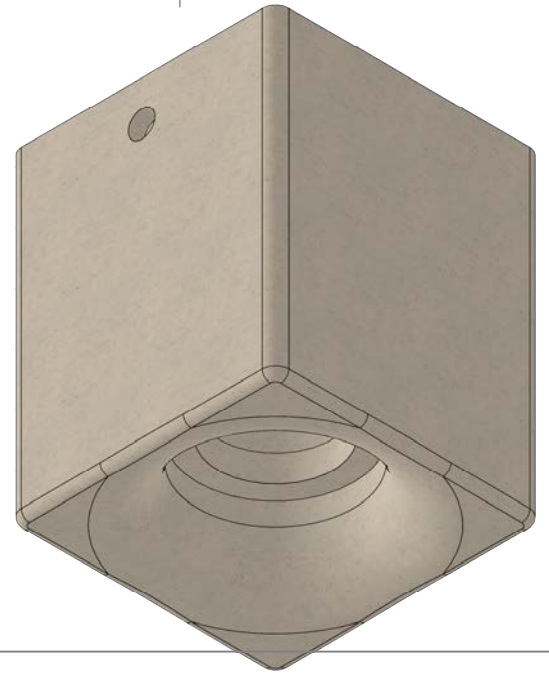
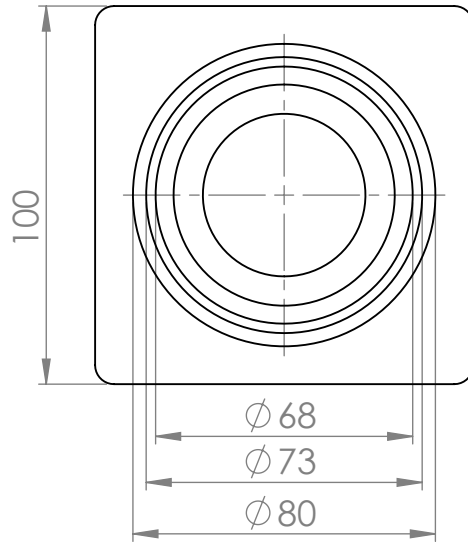
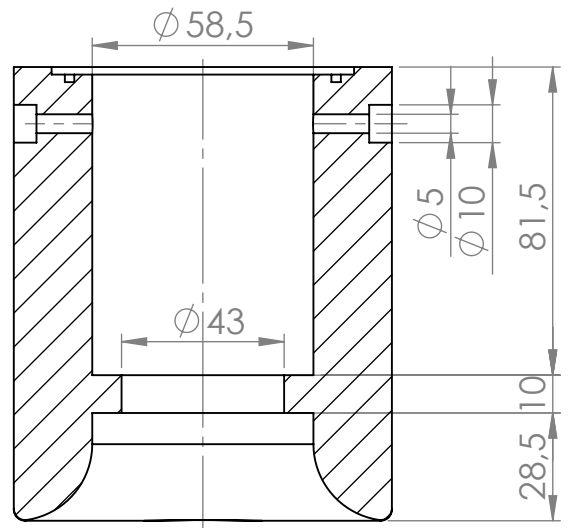
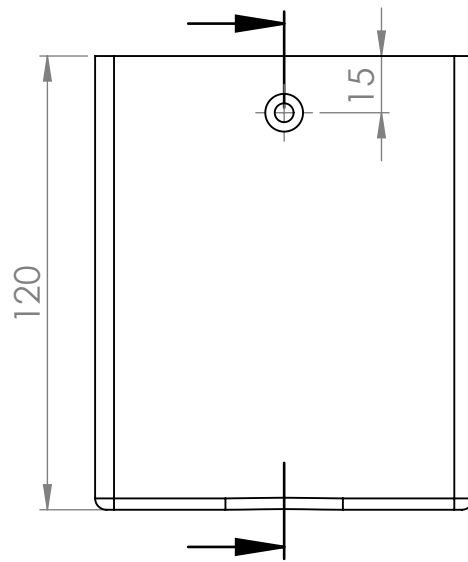
Num. art.	Codice	Descrizione	Q.tà	Materiale	Fornitore	Foglio N°
1	M476C	PARTE IN CEMENTO NADIR3	1	CEMENTO	2M	4 di 4
2	0902144	ASSIEME PLACCA D.79 CON PIASTRINE FE SP3MM ZINC.	1	ACCIAIO	PESCE	4 di 4
3	AL335	ALIMENTATORE 350MA 4,2W	1	PLASTICA	ELETTROSE RVICE	5 di 5
4	0120/R	N°2 VITI D.4,5X60 CON RONDELLA E TASSELLO	1	ACCIAIO	FISCHER	5 di 5
5	3291191113	VITE M5x25 A TESTA SVASATA PIANA CON CAVA ESAGONALE	2	ACCIAIO	IDROFERR AMENTA	/
6	EN0847-930-001	SPOT 3 LED BI CALDO INCASSO RESINATO XPE2	1	FERRO	ELETTROSE RVICE	5 di 5

Aldo Bernardi s.r.l.

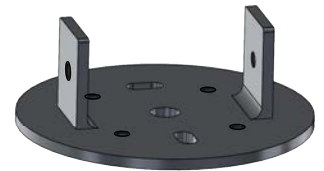
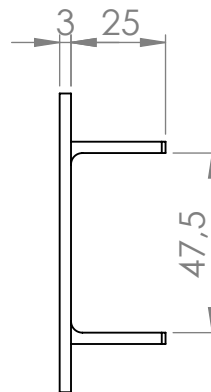
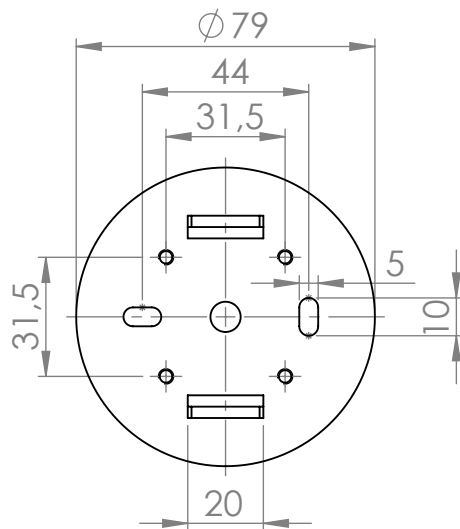
		/	NADIR3/C	12/05/2021
		TRATTAMENTO SUPERFICIALE	CODICE	DATA
3 di 5		/	/	PLAFONIERA DI FORMA QUADRATA IN GESSO
N°FOGLIO/di FOGLI	SCALA	QUANTITA'	DESCRIZIONE	MATERIALE
				CEMENTO
				Erik Bavaresco
				DISEGNATORE

*Il presente disegno e' proprieta' della ditta "Aldo Bernardi s.r.l.". Riproduzione e divulgazione non autorizzate. Ogni diritto e' riservato.
This drawing is the property of the company "Aldo Bernardi s.r.l.". Reproduction and disclosure not authorized. All rights are reserved.*

PARTE IN
CEMENTO
NADIR3/C



ASSIEME
PLACCA
D.79 CON
PIASTRINE FE
SP3MM ZINC.



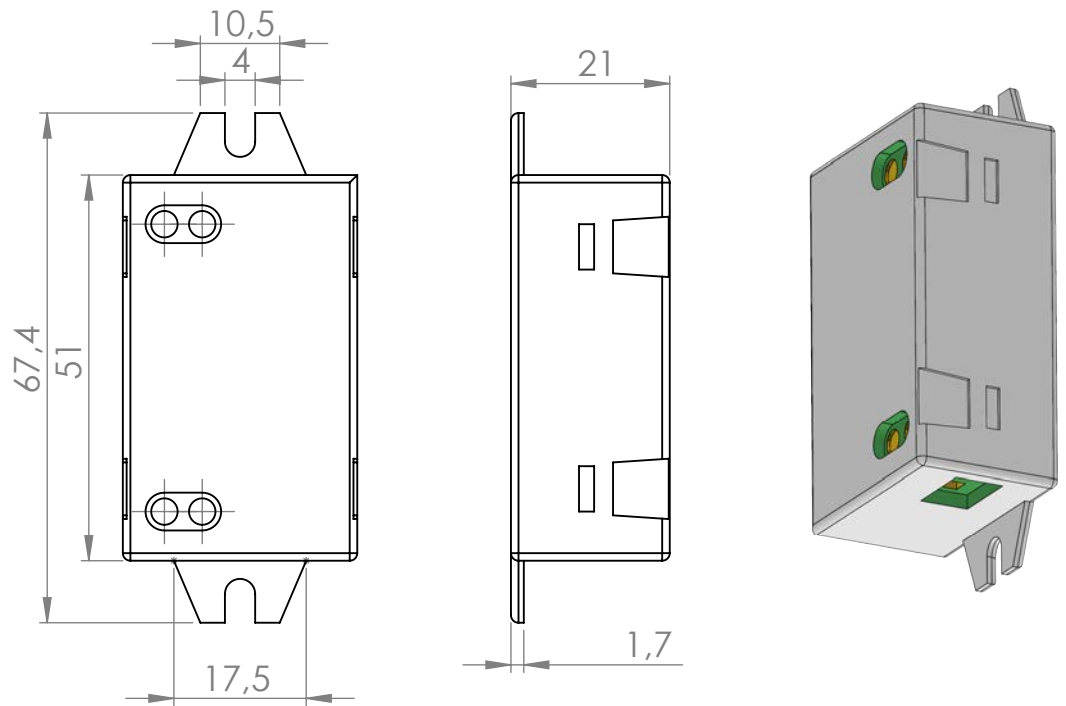
Aldo Bernardi s.r.l.

/	/	12/05/2021
TRATTAMENTO SUPERFICIALE	CODICE PEZZO	DATA
/	/	Erik Bavaresco
DESCRIZIONE PEZZO	MATERIALE	DISEGNATORE

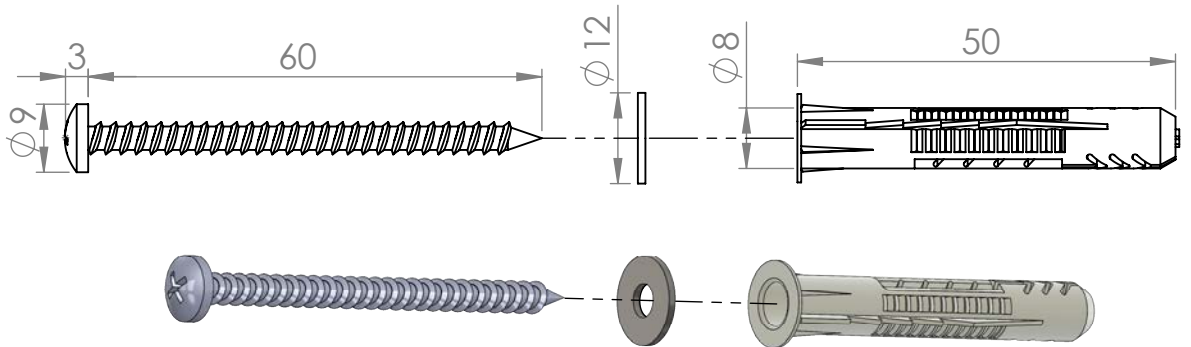
4 di 5		1:2	/
N°FOGLIO/di FOGLI	SCALA	QUANTITA'	DESCRIZIONE PEZZO

Il presente disegno e' proprieta' della ditta "Aldo Bernardi s.r.l.". Riproduzione e divulgazione non autorizzate. Ogni diritto e' riservato.
This drawing is the property of the company "Aldo Bernardi s.r.l.". Reproduction and disclosure not authorized. All rights are reserved.

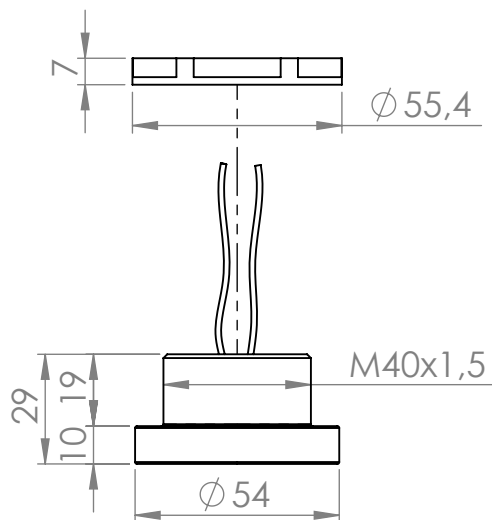
ALIMENTATORE
350mA



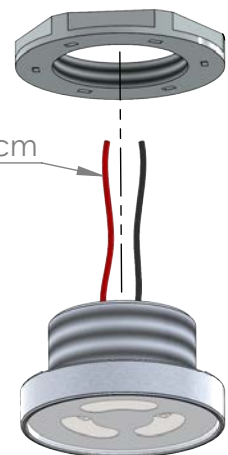
N°2 VITI
Ø4,5x60
CON
RONDELLA
E TASSELLO



SPOT 3 LED BI
CALDO
INCASSO
RESINATO XPE2



lunghezza cavi 20cm



Scala 1:2

Aldo Bernardi s.r.l.

	/	/	12/05/2021
	TRATTAMENTO SUPERFICIALE	CODICE PEZZO	DATA
5 di 5	/	/	Erik Bavaresco
N°FOGLIO/di FOGLI	SCALA	QUANTITA'	DESCRIZIONE PEZZO
	1:1	/	MATERIALE
			DISEGNATORE

Il presente disegno e' proprieta' della ditta "Aldo Bernardi s.r.l.". Riproduzione e divulgazione non autorizzate. Ogni diritto e' riservato.
This drawing is the property of the company "Aldo Bernardi s.r.l.". Reproduction and disclosure not authorized. All rights are reserved.