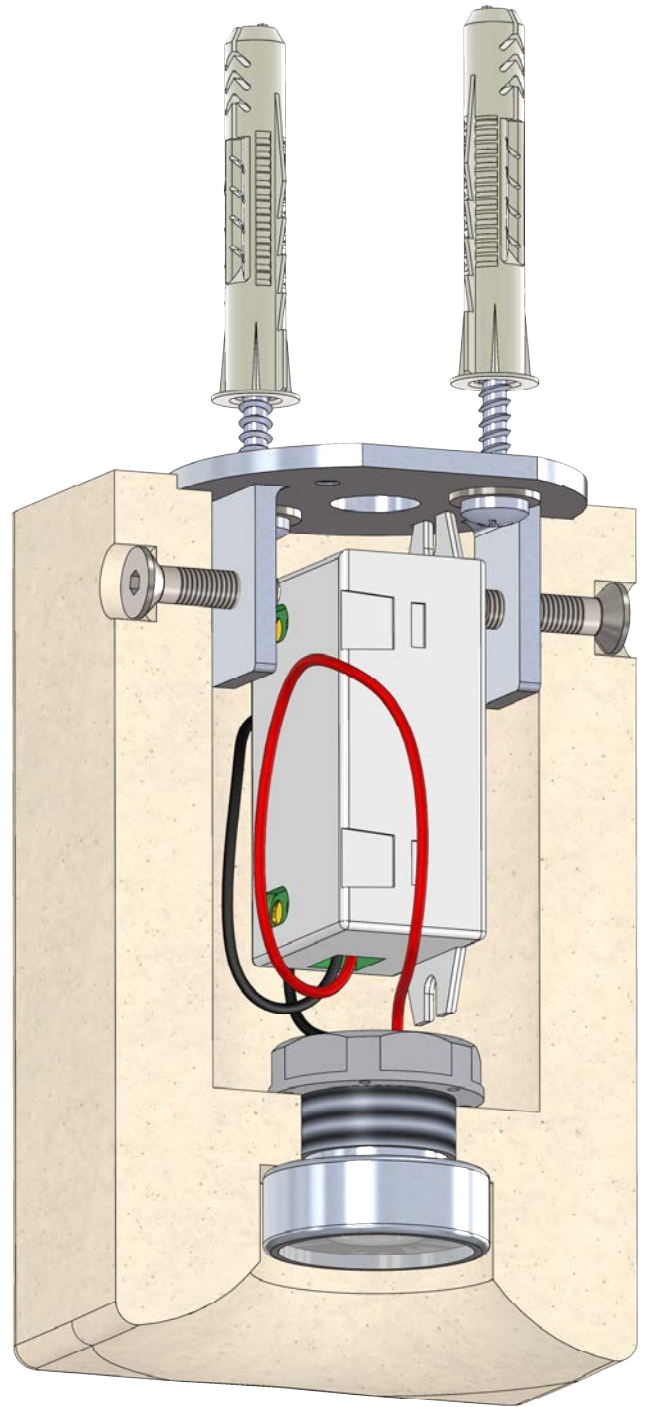
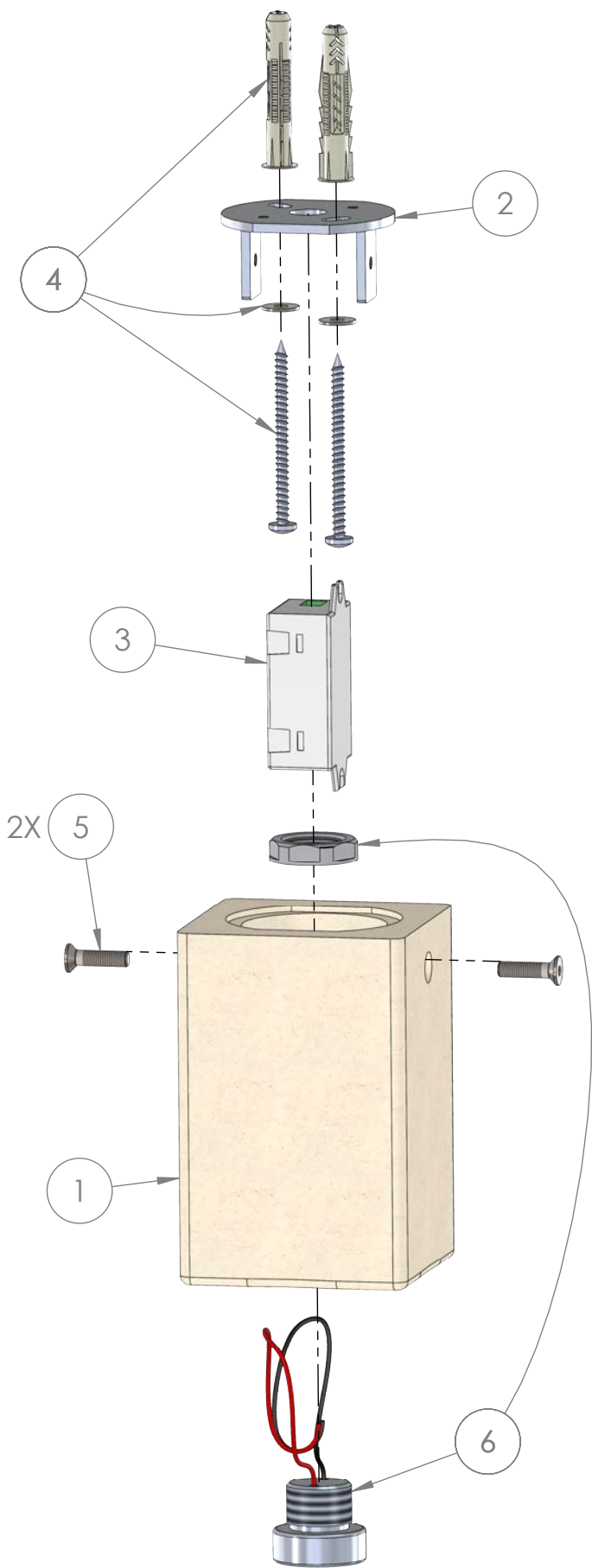


**Aldo Bernardi s.r.l.**

		/		NADIR2/C	12/05/2021
		TRATTAMENTO SUPERFICIALE		CODICE	DATA
1 di 5		1:2	/	CEMENTO	Erik Bavaresco
N°FOGLIO/di FOGLI	SCALA	QUANTITA'	DESCRIZIONE PEZZO	MATERIALE	DISEGNATORE
Il presente disegno e' proprieta' della ditta "Aldo Bernardi s.r.l.". Riproduzione e divulgazione non autorizzate. Ogni diritto e' riservato. This drawing is the property of the company "Aldo Bernardi s.r.l.". Reproduction and disclosure not authorized. All rights are reserved.					REV 00/21
					REVISIONE



**Aldo Bernardi s.r.l.**

		/		NADIR2/C	12/05/2021
		TRATTAMENTO SUPERFICIALE		CODICE	DATA
2 di 5		1:2	/	CEMENTO	Erik Bavaresco
N°FOGLIO/di FOGLI		SCALA	QUANTITA'	MATERIALE	DISEGNATORE

Il presente disegno e' proprieta' della ditta "Aldo Bernardi s.r.l.". Riproduzione e divulgazione non autorizzate. Ogni diritto e' riservato.  
 This drawing is the property of the company "Aldo Bernardi s.r.l.". Reproduction and disclosure not authorized. All rights are reserved.

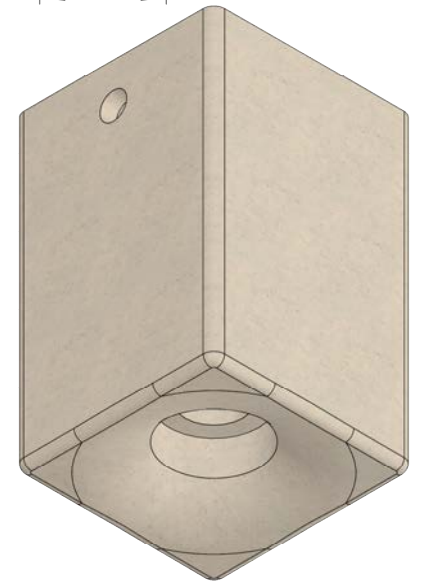
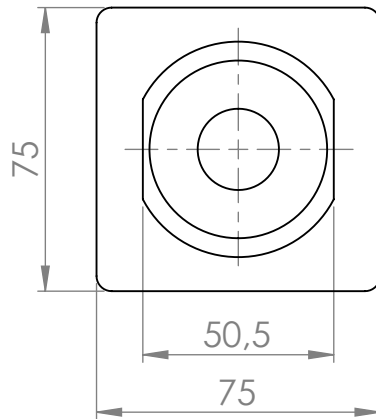
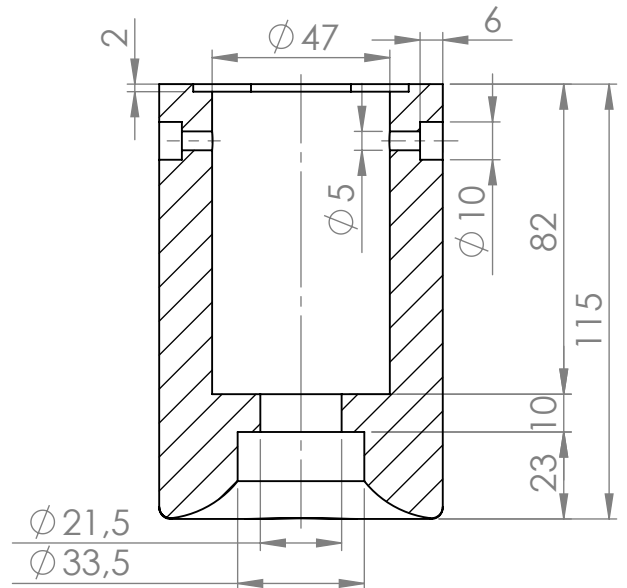
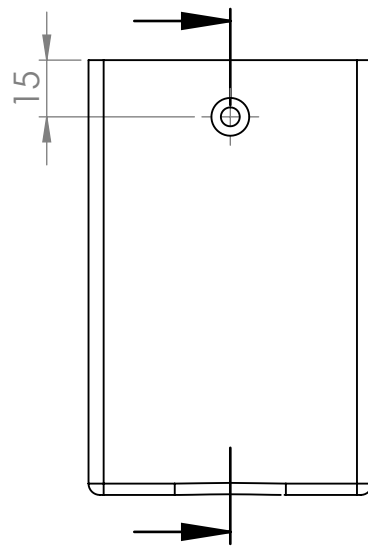
Num. art.	Codice	Descrizione	Q.tà	Materiale	Fornitore	Foglio N°
1	M475C	PARTE IN CEMENTO NADIR2	1	CEMENTO	2M	4 di 4
2	0902146	ASSIEME PLACCA 56x50 CON PIASTRINE FE SP3MM ZINC.	1	ACCIAIO	PESCE	4 di 4
3	AL335	ALIMENTATORE 350MA 4,2W	1	PLASTICA	ELETTROSE RVICE	5 di 5
4	0120/R	N°2 VITI D.4,5X60 CON RONDELLA E TASSELLO	1	ACCIAIO	FISCHER	5 di 5
5	3291191112	VITE M5x20 A TESTA SVASATA PIANA CON CAVA ESAGONALE	2	ACCIAIO	IDROFERR AMENTA	/
6	EN0786-930-007	SPOT XP-E INCASSO RESINATO 350mA 1,2W	1	FERRO	ELETTROSE RVICE	5 di 5

**Aldo Bernardi s.r.l.**

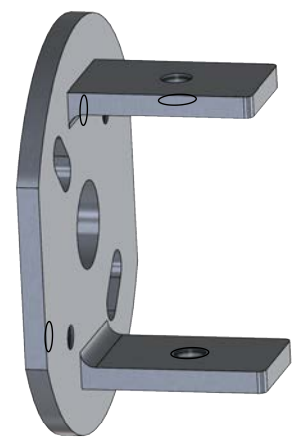
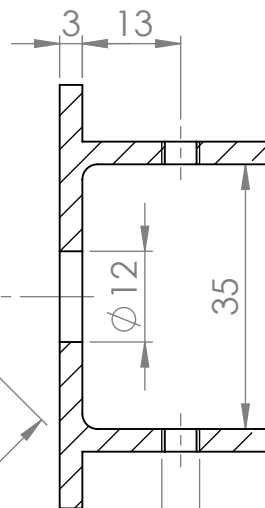
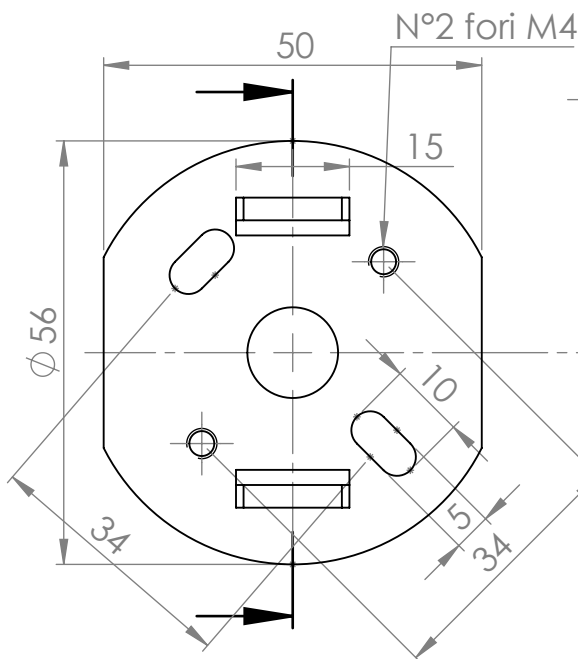
		/	NADIR2/C	12/05/2021
		TRATTAMENTO SUPERFICIALE	CODICE	DATA
<b>3 di 5</b>		/	/	PLAFONIERA DI FORMA QUADRATA IN CEMENTO
N°FOGLIO/di FOGLI	SCALA	QUANTITA'	DESCRIZIONE PEZZO	MATERIALE
				CEMENTO
				Erik Bavaresco
				DISEGNATORE

*Il presente disegno e' proprieta' della ditta "Aldo Bernardi s.r.l.". Riproduzione e divulgazione non autorizzate. Ogni diritto e' riservato.  
This drawing is the property of the company "Aldo Bernardi s.r.l.". Reproduction and disclosure not authorized. All rights are reserved.*

PARTE IN  
CEMENTO  
NADIR2/C



ASSIEME  
PLACCA  
56x50 CON  
PIASTRINE FE  
SP3MM ZINC.



Scala 1:1

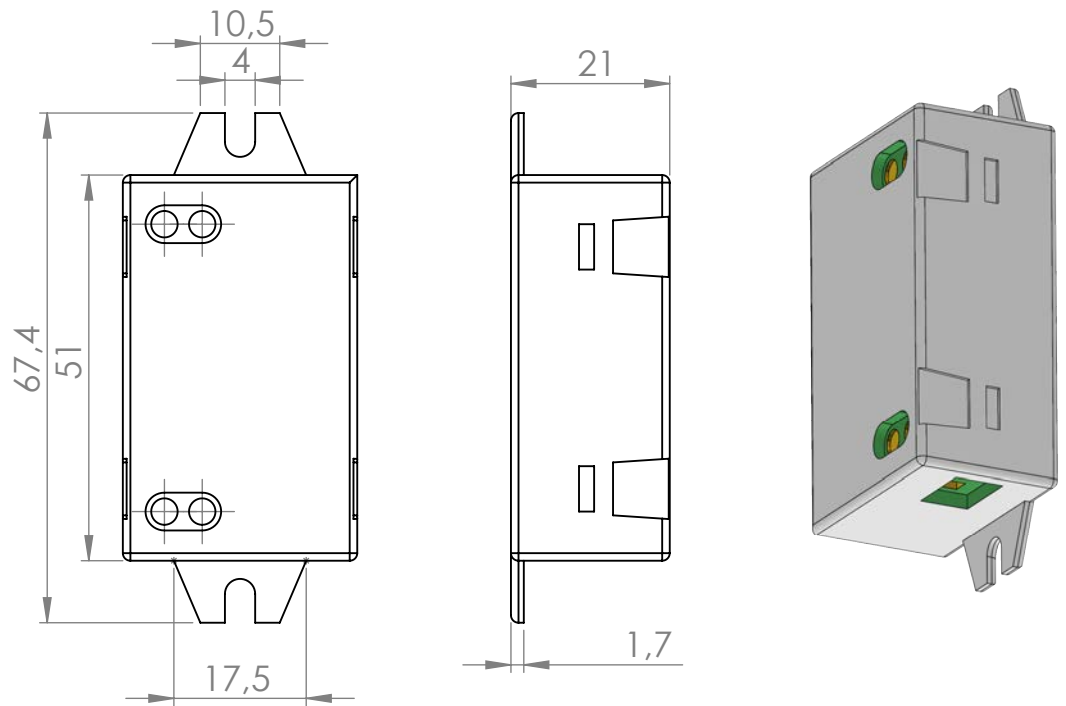
N°2 fori M5

**Aldo Bernardi s.r.l.**

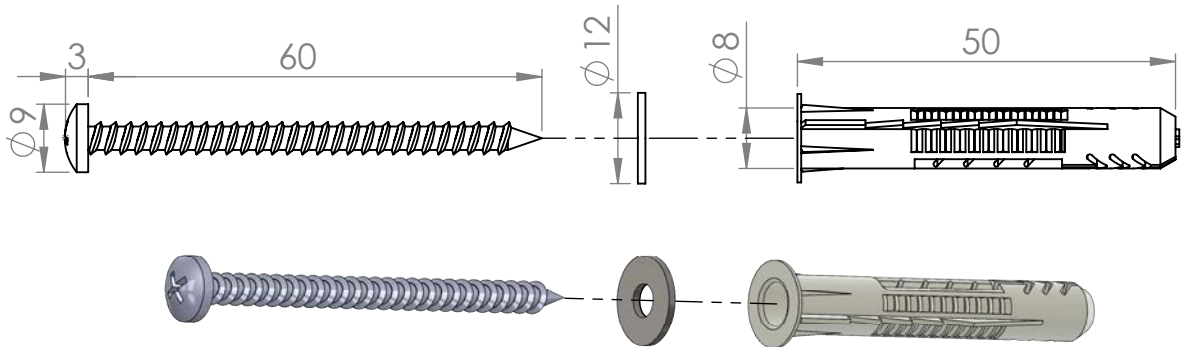
/	/	12/05/2021
TRATTAMENTO SUPERFICIALE	CODICE PEZZO	DATA
/	/	Erik Bavaresco
N°FOGLIO/di FOGLI	MATERIALE	DISEGNATORE

Il presente disegno e' proprieta' della ditta "Aldo Bernardi s.r.l.". Riproduzione e divulgazione non autorizzate. Ogni diritto e' riservato.  
This drawing is the property of the company "Aldo Bernardi s.r.l.". Reproduction and disclosure not authorized. All rights are reserved.

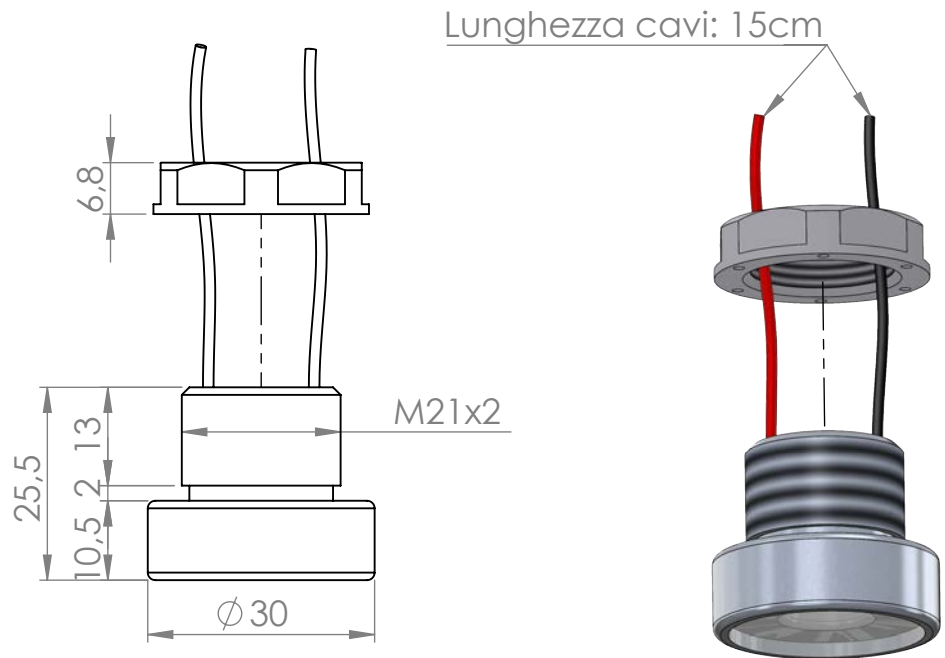
ALIMENTATORE  
350mA



N°2 VITI  
Ø4,5x60  
CON  
RONDELLA  
E TASSELLO



SPOT XP-E  
INCASSO  
RESINATO  
350mA 1,2W



**Aldo Bernardi s.r.l.**

	/	/	12/05/2021
	TRATTAMENTO SUPERFICIALE	CODICE PEZZO	DATA
<b>5 di 5</b>	/	/	<b>Erik Bavaresco</b>
N°FOGLIO/di FOGLI	SCALA	QUANTITA'	DESCRIZIONE PEZZO
	1:1	/	MATERIALE
			DISEGNATORE

Il presente disegno e' proprieta' della ditta "Aldo Bernardi s.r.l.". Riproduzione e divulgazione non autorizzate. Ogni diritto e' riservato.  
This drawing is the property of the company "Aldo Bernardi s.r.l.". Reproduction and disclosure not authorized. All rights are reserved.