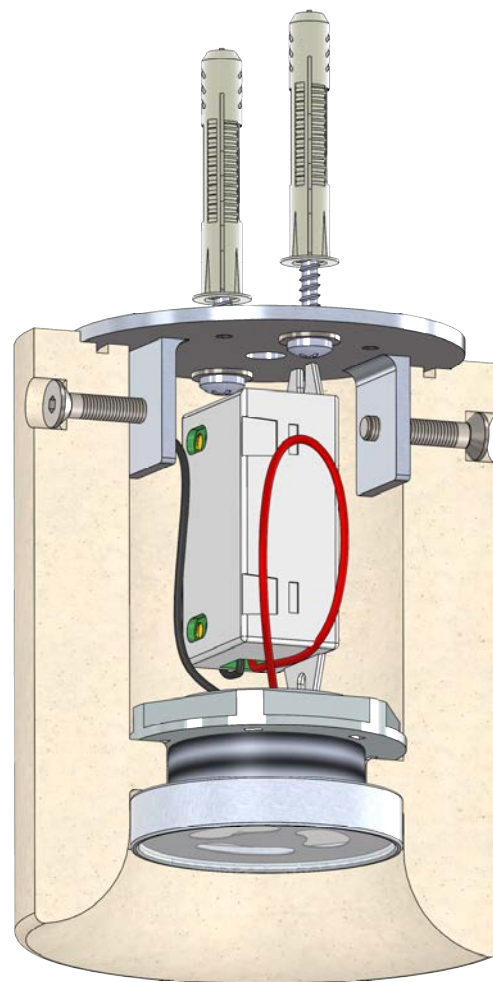
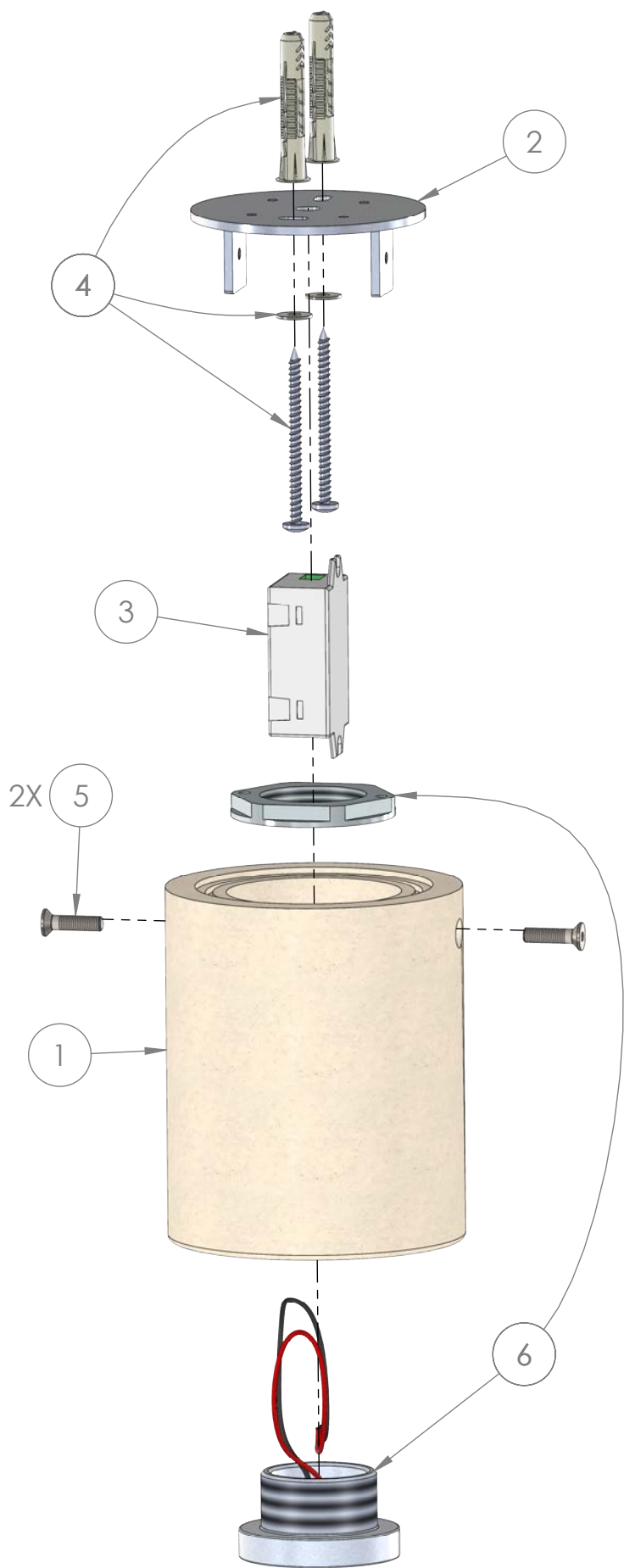


**Aldo Bernardi s.r.l.**

		/		NADIR10/C	12/05/2021
		TRATTAMENTO SUPERFICIALE		CODICE	DATA
1 di 5		1:2	/	CEMENTO	Erik Bavaresco
N°FOGLIO/di FOGLI		SCALA	QUANTITA'	MATERIALE	DISEGNATORE
Il presente disegno e' proprieta' della ditta "Aldo Bernardi s.r.l.". Riproduzione e divulgazione non autorizzate. Ogni diritto e' riservato. This drawing is the property of the company "Aldo Bernardi s.r.l.". Reproduction and disclosure not authorized. All rights are reserved.					REV 00/21
					REVISIONE



**Aldo Bernardi s.r.l.**

		/	NADIR10/C	12/05/2021
		TRATTAMENTO SUPERFICIALE	CODICE	DATA
<b>2 di 5</b>		<b>1:2</b>	/	/
N°FOGLIO/di FOGLI		SCALA	QUANTITA'	DESCRIZIONE PEZZO
			<b>CEMENTO</b>	<b>Erik Bavaresco</b>
			MATERIALE	DISEGNATORE

Il presente disegno e' proprieta' della ditta "Aldo Bernardi s.r.l.". Riproduzione e divulgazione non autorizzate. Ogni diritto e' riservato.  
 This drawing is the property of the company "Aldo Bernardi s.r.l.". Reproduction and disclosure not authorized. All rights are reserved.

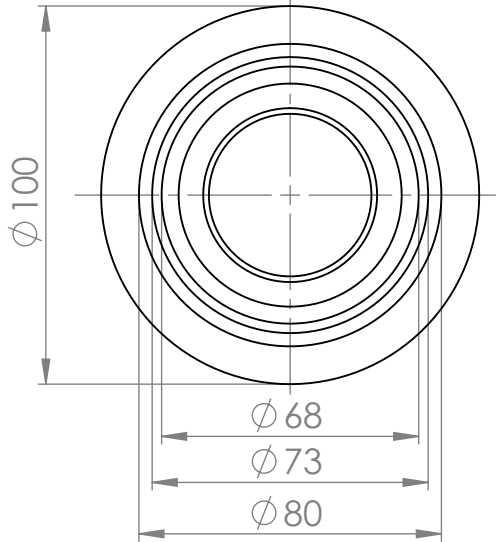
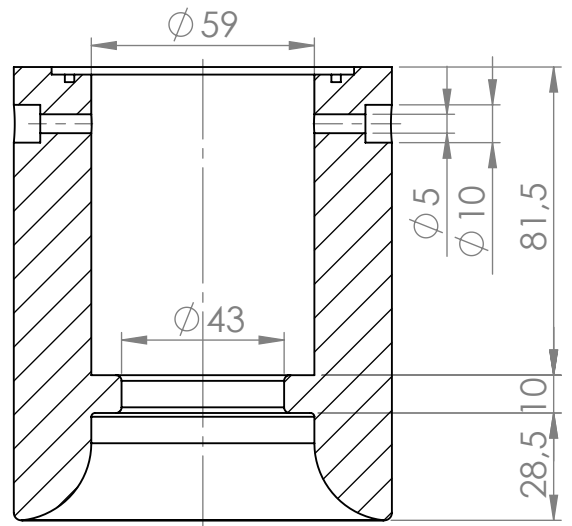
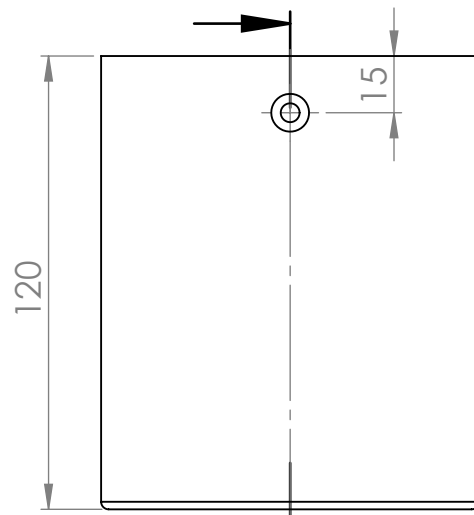
Num. art.	Codice	Descrizione	Q.tà	Materiale	Fornitore	Foglio N°
1	M461C	PARTE IN CEMENTO NADIR10	1	CEMENTO	2M	4 di 4
2	0902144	ASSIEME PLACCA D.79 CON PIASTRINE FE SP3MM ZINC.	1	ACCIAIO	PESCE	4 di 4
3	AL335	ALIMENTATORE 350MA 4,2W	1	PLASTICA	ELETTROSE RVICE	5 di 5
4	0120/R	N°2 VITI D.4,5X60 CON RONDELLA E TASSELLO	1	ACCIAIO	FISCHER	5 di 5
5	3291191113	VITE M5x25 A TESTA SVASATA PIANA CON CAVA ESAGONALE	2	ACCIAIO	IDROFERR AMENTA	/
6	EN0847-930-001	SPOT 3 LED BI CALDO INCASSO RESINATO XPE2	1	FERRO	ELETTROSE RVICE	5 di 5

**Aldo Bernardi s.r.l.**

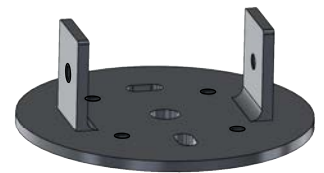
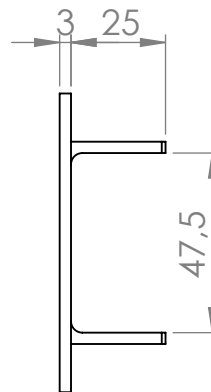
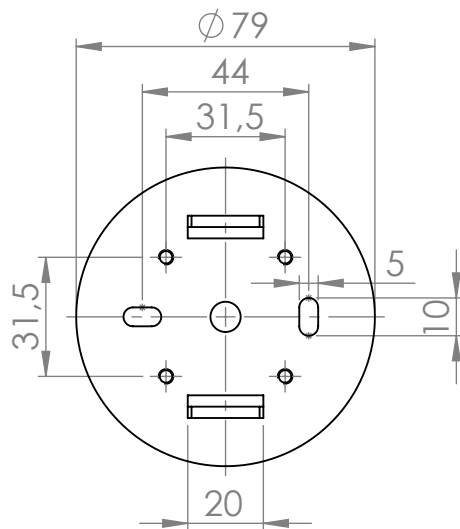
		/	NADIR10/C	12/05/2021
		TRATTAMENTO SUPERFICIALE	CODICE	DATA
<b>3 di 5</b>		/	CEMENTO	Erik Bavaresco
N°FOGLIO/di FOGLI	SCALA	QUANTITA'	DESCRIZIONE PEZZO	MATERIALE
				DISEGNATORE

*Il presente disegno e' proprieta' della ditta "Aldo Bernardi s.r.l.". Riproduzione e divulgazione non autorizzate. Ogni diritto e' riservato.  
This drawing is the property of the company "Aldo Bernardi s.r.l.". Reproduction and disclosure not authorized. All rights are reserved.*

PARTE IN  
CEMENTO  
NADIR10/C



ASSIEME  
PLACCA  
D.79 CON  
PIASTRINE FE  
SP3MM ZINC.



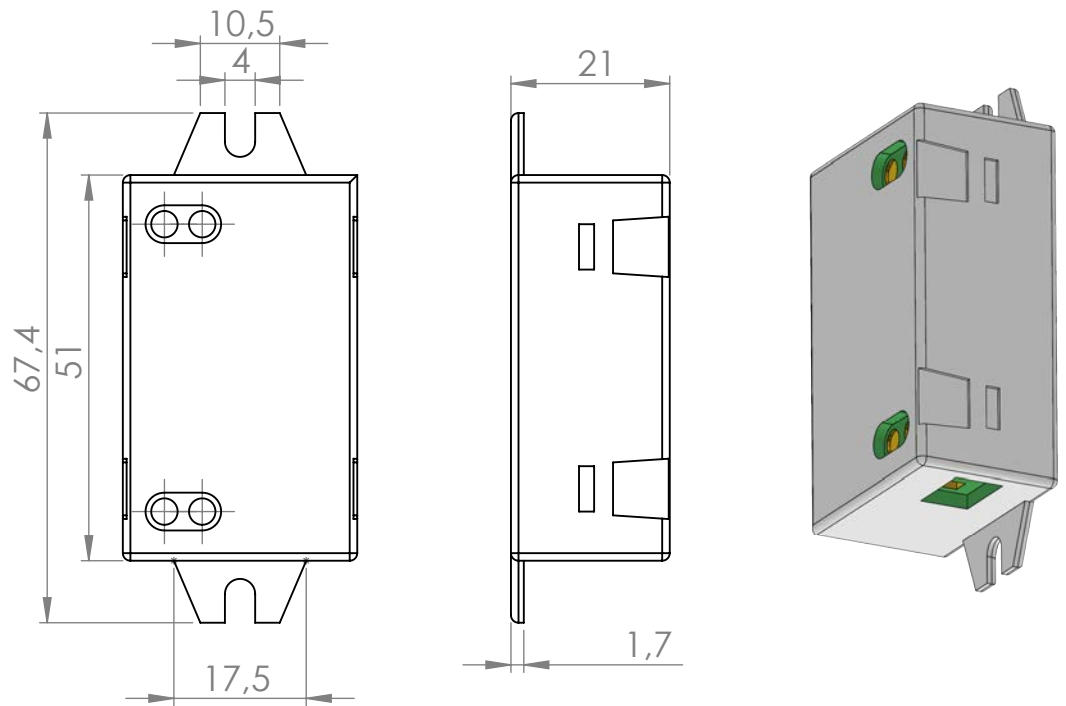
**Aldo Bernardi s.r.l.**

/	/	12/05/2021
TRATTAMENTO SUPERFICIALE	CODICE PEZZO	DATA
/	/	Erik Bavaresco
DESCRIZIONE PEZZO	MATERIALE	DISEGNATORE

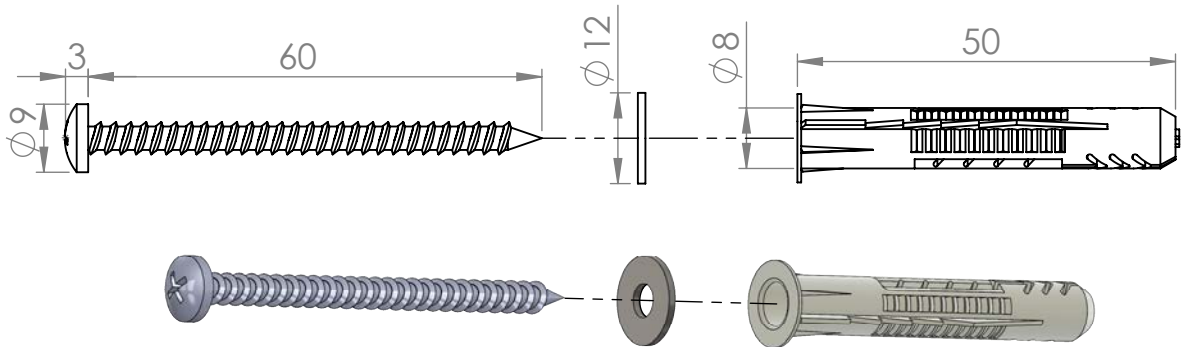
4 di 5		1:2	/
N°FOGLIO/di FOGLI	SCALA	QUANTITA'	DESCRIZIONE PEZZO

Il presente disegno e' proprieta' della ditta "Aldo Bernardi s.r.l.". Riproduzione e divulgazione non autorizzate. Ogni diritto e' riservato.  
This drawing is the property of the company "Aldo Bernardi s.r.l.". Reproduction and disclosure not authorized. All rights are reserved.

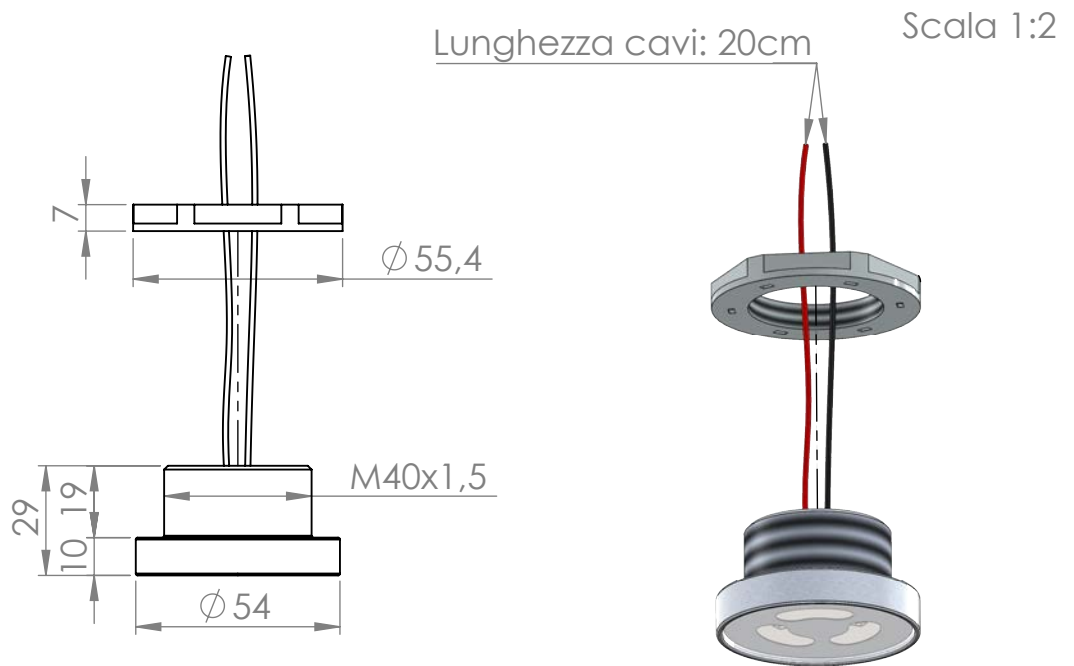
ALIMENTATORE  
350mA



N°2 VITI  
Ø4,5x60  
CON  
RONDELLA  
E TASSELLO



SPOT 3 LED BI  
CALDO  
INCASSO  
RESINATO XPE2



**Aldo Bernardi s.r.l.**

		/	/	12/05/2021
		TRATTAMENTO SUPERFICIALE	CODICE PEZZO	DATA
<b>5 di 5</b>		<b>1:1</b>	/	<b>Erik Bavaresco</b>
N°FOGLIO/di FOGLI	SCALA	QUANTITA'	DESCRIZIONE PEZZO	MATERIALE
				DISEGNATORE

Il presente disegno e' proprieta' della ditta "Aldo Bernardi s.r.l.". Riproduzione e divulgazione non autorizzate. Ogni diritto e' riservato.  
This drawing is the property of the company "Aldo Bernardi s.r.l.". Reproduction and disclosure not authorized. All rights are reserved.