

Mymoos

MYM2PL/SYSTEM/...



Descrizione: / Description:

Sospensione media per sistema MYMOONS comprensiva di rosone, con tubo rigido di sostegno.

/ Medium pendant, for MYMOONS system, including rose, with rigid support.

MYM2PL/SYSTEM/...

DATI TECNICI: / *TECHNICAL DATA:*

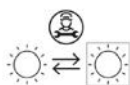


SORGENTE LUMINOSA: / *LIGHT SOURCE:*

1 x 30W LED
3000°K
230V - 50Hz
3200 lm
CRI: >85
50000H

DIMMERAZIONE: con dimmer taglio di fase TRIAC
/ *DIMMING:* with dimmer phase cut TRIAC

CLASSE ENERGETICA: A+
/ *ENERGETIC CLASS:* A+



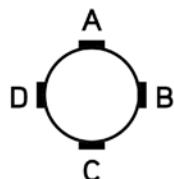
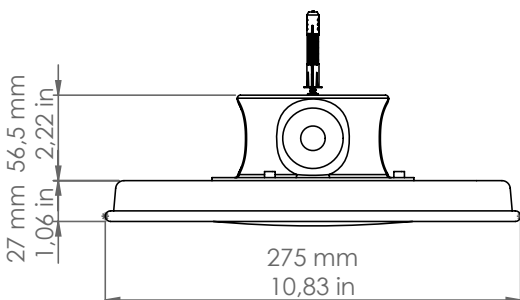
Sorgente luminosa sostituibile da un professionista
/ *Replaceable light source by a professional*

MATERIALE: Alluminio
/ *MATERIAL:* Aluminum

VOLUME [M³]: 0,04

PESO lordo [Kg]: 8
/ *GROSS WEIGHT [Kg]:*

FINITURE: BM: Bianco matt / *Matte white*
/ *FINISHES:* NM: Nero matt / *Matte black*



PER LA CONNESSIONE AL SISTEMA E' NECESSARIO SPECIFICARE IL CODICE DELLE USCITE DEL ROSONE, CHE SI DESIDERA SIANO APERTE (A,B,C,D) ED IL LORO DIAMETRO (16,22,28).

/ *FOR CONNECTION TO THE SYSTEM SPECIFY THE CODES OF THE ROSE OPENED OUTPUTS (A, B, C, D) AND THEIR DIAMETER (16,22,28).*

É NECESSARIO RICEVERE IL DISEGNO GRAFICO QUOTATO, SPECIFICANDO L'ENTRATA DEL CAVO DI RETE.

/ *IT'S NECESSARY TO RECEIVE THE LISTED GRAPHIC DRAWING, SPECIFYING THE ENTRY OF THE POWER CABLE.*