

## Mymoos

### MYM1PL/SYSTEM/...



*Descrizione: / Description:*

*Sospensione piccola per sistema MYMOONS comprensiva di rosone, con tubo rigido di sostegno.*

*/ Small pendant, for MYMOONS system, including rose, with rigid support.*

## MYM1PL/SYSTEM/...

DATI TECNICI: / TECHNICAL DATA:

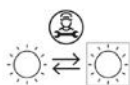


SORGENTE LUMINOSA: / LIGHT SOURCE:

1 x 20W LED  
3000°K  
230V - 50Hz  
2200 lm  
CRI: >85  
50000H

DIMMERAZIONE: con dimmer taglio di fase TRIAC  
/ DIMMING: with dimmer phase cut TRIAC

CLASSE ENERGETICA: A+  
/ ENERGETIC CLASS: A+



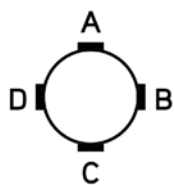
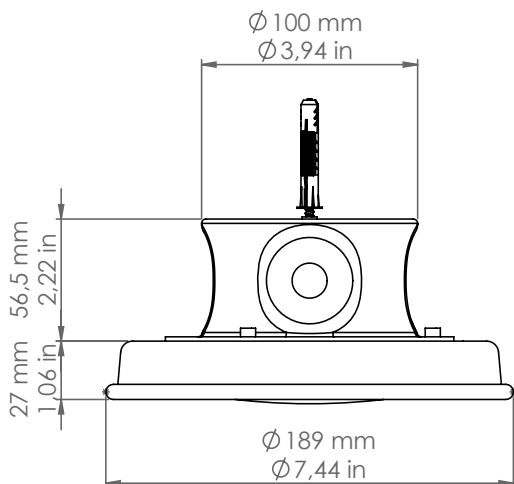
Sorgente luminosa sostituibile da un professionista  
/ Replaceable light source by a professional

MATERIALE: Alluminio  
/ MATERIAL: Aluminum

VOLUME [M³]: 0,02

PESO lordo [Kg]: 3,8  
/ GROSS WEIGHT [Kg]:

FINITURE: BM: Bianco matt / Matte white  
/ FINISHES: NM: Nero matt / Matte black



PER LA CONNESSIONE AL SISTEMA E' NECESSARIO SPECIFICARE IL CODICE DELLE USCITE DEL ROSONE, CHE SI DESIDERA SIANO APERTE (A,B,C,D) ED IL LORO DIAMETRO (16,22,28).

/ FOR CONNECTION TO THE SYSTEM SPECIFY THE CODES OF THE ROSE OPENED OUTPUTS (A, B, C, D) AND THEIR DIAMETER (16,22,28).

É NECESSARIO RICEVERE IL DISEGNO GRAFICO QUOTATO, SPECIFICANDO L'ENTRATA DEL CAVO DI RETE.

/ IT'S NECESSARY TO RECEIVE THE LISTED GRAPHIC DRAWING, SPECIFYING THE ENTRY OF THE POWER CABLE.