

Glicine

MB.SUN7

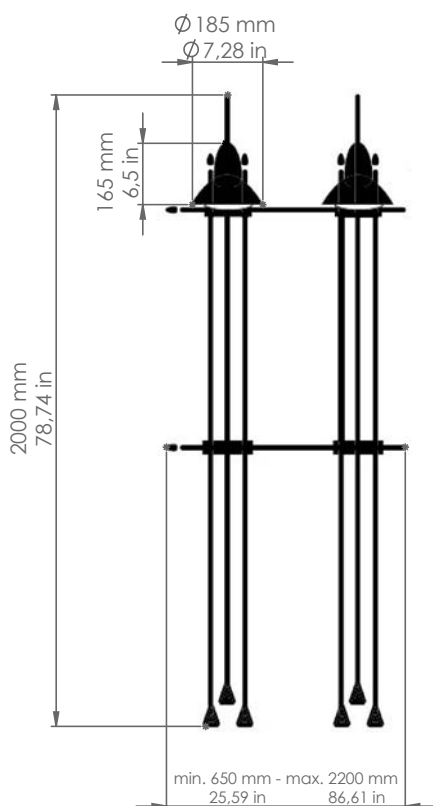


Art. MB.SUN7
 Art. ME.SUN7
 Art. MTL.SUN7.1000
 3x Art. BASE4

Descrizione: / Description:

Struttura luminosa da esterno composta da un Modulo Base e due riflettori in rame anticato. Lo stelo è realizzato con tubi in ottone anticato e supporti in fusione di ottone. La struttura può essere ampliata a piacere mediante l'aggiunta di Moduli di Estensione (ME.SUN7), da ordinare a parte, comprensivi di corpo illuminante. È da specificare, al momento dell'ordine la lunghezza totale desiderata. L'articolo va utilizzato con accessori di nostra produzione, da ordinare a parte: "BASE4" per il fissaggio su prato, mentre per il fissaggio su piattaforma rigida utilizzare "BASE6" (collegamento elettrico all'interno della base stessa) o "BASE7" (collegamento elettrico già predisposto in una scatola da incasso). I moduli sono tutti comprensivi di lampada. La struttura può essere rivestita con piante rampicanti o con teli frangiluce.

/ Outdoor lighting structure that consists of one basic module and two aged copper reflectors. The stem is made from aged brass tubes and cast brass supports. The structure can be extended at will with the addition of extension modules (ME.SUN7), to be ordered separately; extension module includes lighting appliance. When ordering must be specified the total length of the structure. The article is designed for using accessories from our product range, to be ordered separately: "BASE4" to be anchored to the lawn, while for installation on a rigid surface use "BASE6" (when electric connection is inside the base) and "BASE7" (when electric connection is already equipped in a recessed box). The item is provided with bulb. It can be covered with climbing plants or fabric lampshades, not available.



MB.SUN7

DATI TECNICI: / TECHNICAL DATA:



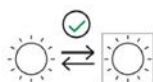
SORGENTE LUMINOSA: / LIGHT SOURCE:

2x 15,5W PAR38
230V - 50Hz
E27

LAMPADINA INCLUSA
/ LIGHT BULB INCLUDED

CLASSE ENERGETICA: A+
/ ENERGETIC CLASS:

950 lm
15000 H
2800 °K



Sorgente luminosa sostituibile dall'utente finale
/ Replaceable light source by an end-user

VOLUME [M³]: 0,44

PESO LORDO [Kg]: 23
/ GROSS WEIGHT [Kg]:

MATERIALE: Struttura: Ottone e fusione di ottone
/ MATERIAL: / Structure: / Brass and cast brass

Riflettore: Rame
/ Reflector: / Copper

FINITURE: Ottone e rame anticati
/ FINISHES: / Aged brass and aged copper