

*LAR.164.CV*

## Re Lear

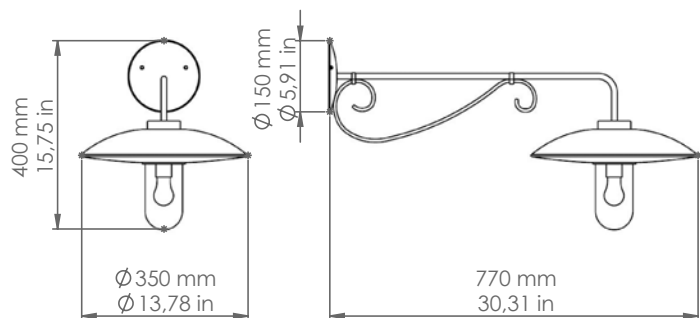


Art. LAR.164.CV

*Descrizione: / Description:*

*Apparecchio a parete da esterno. I materiali sono: fusione di ottone, piatto in rame anticato, riflettore in alluminio smaltato bianco e vetro temprato trasparente. È un insieme d'effetto che diventa inconfondibile elemento d'arredo per giardini, viali, borghi antichi e ristrutturazioni.*

*/ Outdoor wall fitting. The materials are: cast brass, aged copper shade, white enamelled aluminium reflector and tempered clear glass. It naturally integrates with gardens, avenues, ancient villages or renovations.*



## LAR.164.CV

DATI TECNICI: / TECHNICAL DATA:

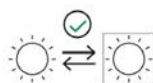


SORGENTE LUMINOSA: / LIGHT SOURCE:

15W LED  
230V - 50Hz  
E27

LAMPADINA NON INCLUSA

/ LIGHT BULB NOT INCLUDED



Sorgente luminosa sostituibile dall'utente finale

/ Replaceable light source by an end-user

VOLUME [M³]: 0,19

PESO LORDO [Kg]: 6,2  
/ GROSS WEIGHT [Kg]:

MATERIALI:  
/ MATERIALS:

Struttura: Fusione di ottone e ottone  
/ Structure: / Cast brass and brass

Riflettore: Alluminio smaltato bianco  
/ Reflector: / White enamelled aluminium

Piatto: Rame  
/ Shade: / Copper

Diffusore: Vetro temperato  
/ Diffusers: / Tempered glass

FINITURA:  
/ FINISH:

Ottone e rame anticati  
/ Aged brass and copper