

LAR.161.1

Otello



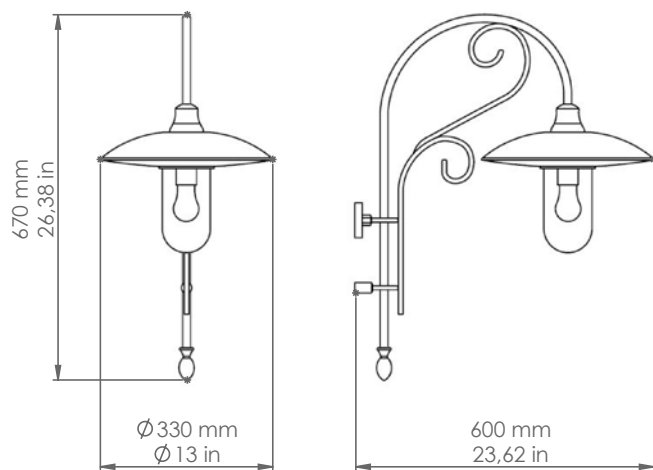
Art. LAR.161.1

Art. PAL/H3

Descrizione: / Description:

Apparecchio per testa-palo da esterno. I materiali sono: fusione di ottone, piatto in rame anticato, riflettore in alluminio smaltato bianco e vetro temprato trasparente. L'articolo va accessoriatto con pali con o senza interrato di nostra produzione, da ordinare a parte. É un insieme d'effetto che diventa inconfondibile elemento d'arredo per giardini, viali, borghi antichi e ristrutturazioni.

/ Pole head fitting. The materials are: cast brass, aged copper shade, white enamelled aluminium reflector and tempered clear glass. The article should instead be customized with poles with or without basements of our production, to be ordered separately. It naturally integrates with gardens, avenues, ancient villages or renovations.



LAR.161.1

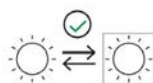
DATI TECNICI: / TECHNICAL DATA:

CE IP43

SORGENTE LUMINOSA: / LIGHT SOURCE:

15W LED
230V - 50Hz
E27

LAMPADINA NON INCLUSA
/ LIGHT BULB NOT INCLUDED



Sorgente luminosa sostituibile dall'utente finale
/ Replaceable light source by an end-user

VOLUME [M³]: 0,20

PESO LORDO [Kg]: 6
/ GROSS WEIGHT [Kg]:

MATERIALI:
/ MATERIALS:

Struttura: Fusione di ottone e ottone
/ Structure: / Cast brass and brass

Riflettore: Alluminio smaltato bianco
/ Reflector: / White enamelled aluminium

Piatto: Rame
/ Shade: / Copper

Diffusore: Vetro temperato trasparente
/ Diffusers: / Tempered clear glass

FINITURA:
/ FINISH:

Ottone e rame anticati
/ Aged brass and copper