

Interrato per palo

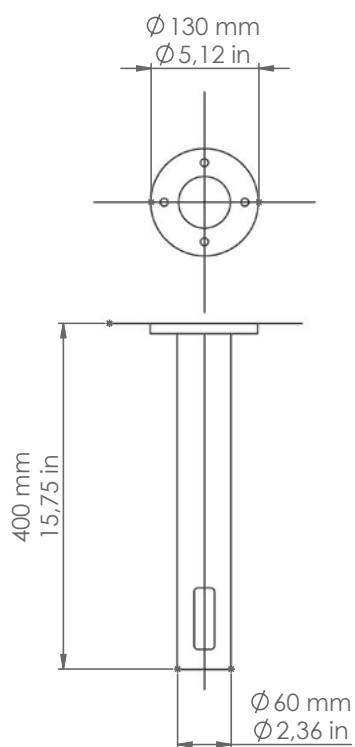
INT.P



Descrizione: / Description:

Accessorio per palo, in ferro zincato a caldo, da interrare con getto in calcestruzzo per palo "PAL/H2". L'articolo è raccordabile con la piastra base mediante viti in acciaio inox in dotazione all'articolo stesso. La parte flangiata, al momento del getto, va posta a livello del terreno, in orizzontale.

/ Hot-dip galvanized iron accessory to be buried with concrete casting, suitable for pole "PAL/H2". The article is joinable with the base plate by means of stainless-steel, screws supplied with the article. The flanged part, at the time of laying the concrete, must be placed horizontally, level with the ground.



INT.P

DATI TECNICI: / TECHNICAL DATA:

CE

VOLUME [M³]: 0,04

PESO LORDO [Kg]: 3,4
 / GROSS WEIGHT [Kg]:

MATERIALE: Ferro zincato
 / MATERIAL: Galvanized iron