

## Interrato per palo

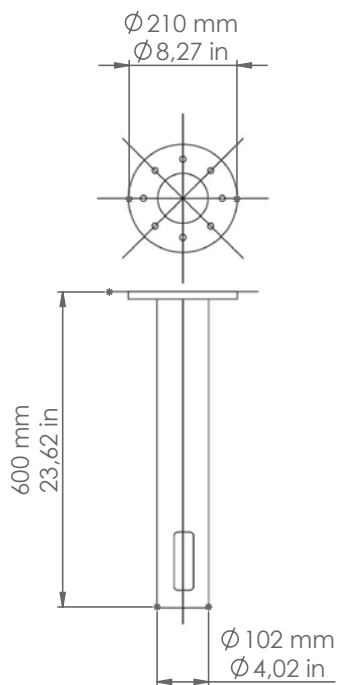
**INT.G**



*Descrizione: / Description:*

*Accessorio per palo, in ferro zincato a caldo, da interrare con getto in calcestruzzo per i pali "PAL/H4", e "PAL/H5". L'articolo è raccordabile con la piastra base mediante viti in acciaio inox in dotazione all'articolo stesso. La parte flangiata, al momento del getto, va posta a livello del terreno, in orizzontale.*

*/ Hot-dip galvanized iron accessory to be buried with concrete casting, suitable for poles "PAL/H4" and "PAL/H5". The article is joinable with the base plate by means of stainless-steel, screws supplied with the article. The flanged part, at the time of laying the concrete, must be placed horizontally, level with the ground.*



## INT.G

DATI TECNICI: / TECHNICAL DATA:

**CE**

VOLUME [M<sup>3</sup>]: 0,15

PESO LORDO [Kg]: 8,7

/ GROSS WEIGHT [Kg]:

MATERIALE: Ferro zincato

/ MATERIAL:

/ Galvanized iron