

## Guinguette

G/S/P



*Descrizione: / Description:*

*Sospensione in ottone anticato con vetro trasparente, con riflettore, comprensiva di cavo nero 3mt.*

*/ Aged brass pendant with clear glass, with shade and with a 3mt black cable.*

## G/S/P

DATI TECNICI: / TECHNICAL DATA:



SORGENTE LUMINOSA: / LIGHT SOURCE:

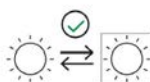
1x15W LED

230V - 50Hz

E27

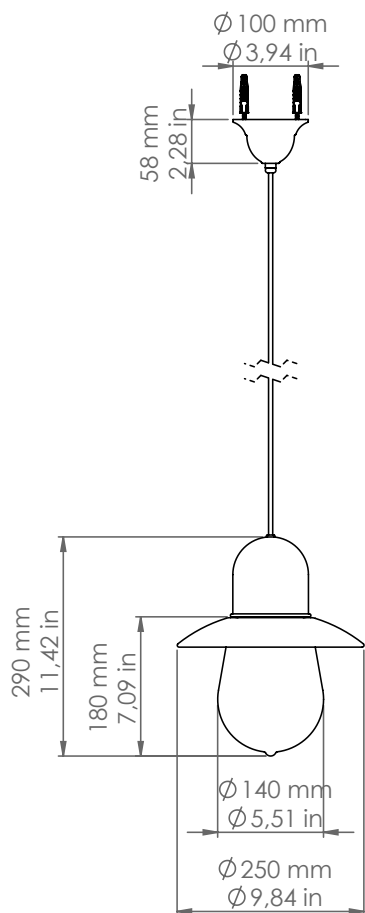
LAMPADINA NON INCLUSA

/ LIGHT BULB NOT INCLUDED



Sorgente luminosa sostituibile dall'utente finale

/ Replaceable light source by an end-user



MATERIALE:  
/ MATERIAL:

Ottone  
Brass

VOLUME [M³]:

0,07

PESO LORDO [Kg]:

3,14

/ GROSS WEIGHT [Kg]:

FINITURE:

/ FINISHES:

Ottone anticato

Aged brass