

## Impianto a vista

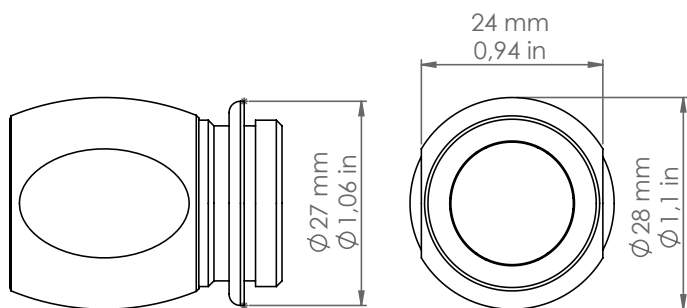
CIL.16



*Descrizione: / Description:*

*Raccordo per connettere spot e canalina da Ø16mm, in ottone anticato*

*/ Connection for spot with Ø16mm, in aged brass finish.*



## CIL.16

### DATI TECNICI: / / TECHNICAL DATA:

MATERIALE: Ottone  
/ MATERIAL: Brass

FINITURE: Ottone anticato  
/ FINISHES: Aged Brass

VOLUME [M<sup>3</sup>]: 0,0001

PESO LORDO [Kg]: 0,128  
/ GROSS WEIGHT [Kg]: