

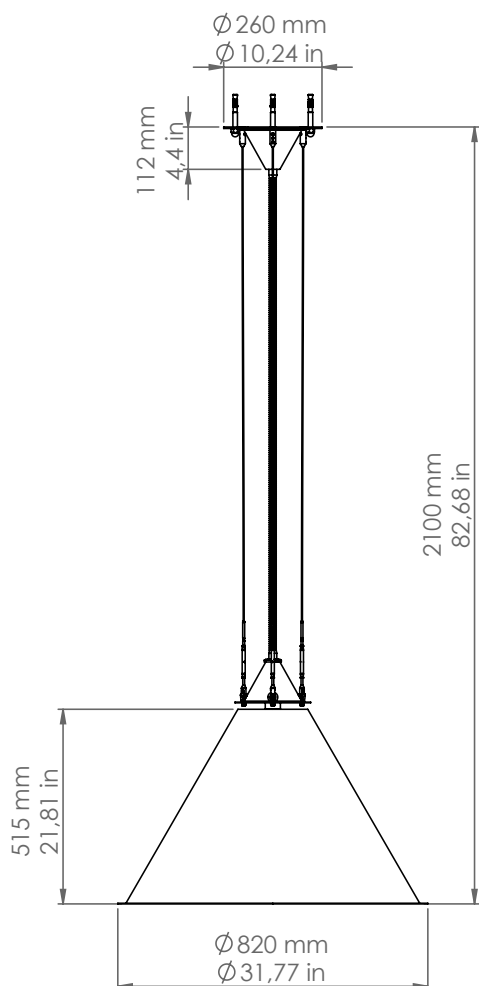
CALÁ2/F

Calà



Descrizione: / Description:

*Sospensione media in acciaio successivamente anticato con flessibile centrale e 3 cavi di sostegno in acciaio inox.
/ Medium steel pendant sunsequently aged with central flexible tube and 3 stainless steel cables supports.*



CALÁ2/F

DATI TECNICI: / / TECHNICAL DATA:

CE  

SORGENTE LUMINOSA: / LIGHT SOURCE:

1 x 30W LED

3000°K

230V - 50Hz

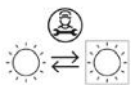
3200 lm

CRI: >90

50000H

DIMMERAZIONE: con dimmer taglio di fase TRIAC
/ DIMMING: with dimmer phase cut TRIAC

CLASSE ENERGETICA: A+
/ ENERGETIC CLASS: A+



Sorgente luminosa sostituibile da un professionista
/ Replaceable light source by a professional

MATERIALE: Acciaio
/ MATERIAL: Steel

VOLUME [M³]: 0,8

PESO lordo [Kg]: 22,7
/ GROSS WEIGHT [Kg]:

FINITURE: Acciaio anticato
/ FINISHES: Aged steel