

99

Impianto a vista



Descrizione: / Description:

Scatola rettangolare per quattro prese e/o interruttori. La scatola è in fusione di ottone, disponibile nella finitura ottone anticato, a sei uscite laterali, tutte con sezione da Ø20 mm. Filettatura M26x1. La scatola è predisposta per apparecchi della serie Vimar 8000 che non sono forniti con l'articolo.

/ Rectangular box in cast-brass, available in aged brass finishe, with six lateral outputs Ø20 mm section. Thread M26x1. The cover is arranged for four switches and/or plugs. The box is arranged for plugs/switches Vimar 8000 not here included.

99

DATI TECNICI: / TECHNICAL DATA:

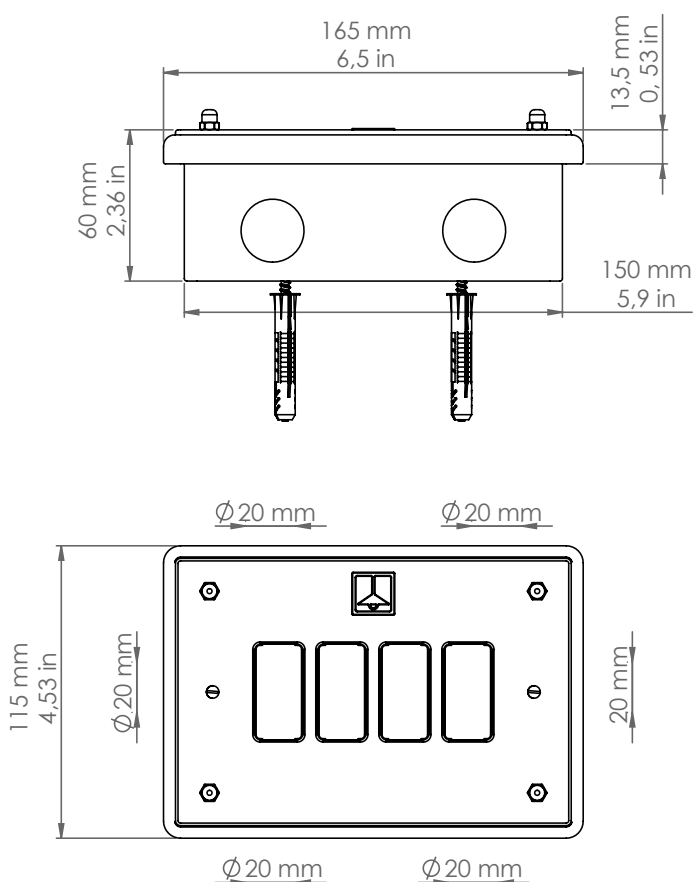


MATERIALE: Fusione di ottone
/ MATERIAL: Cast brass

FINITURE: Ottone anticato
/ FINISHES: Aged Brass

VOLUME [M³]: 0,01

PESO LORDO [Kg]: 2,06
/ GROSS WEIGHT [Kg]:



L'articolo va integrato con componenti qui di seguito descritti e da ordinare a parte:

- art. **TAP.20** per chiudere le uscite non utilizzate
- art. **CIL.20** per utilizzare le uscite da Ø20 mm
- art. **CIL.16** integrato con l'articolo **RID.1** per utilizzare le uscite da Ø20 mm ridotte a sezione Ø16 mm
- art. **CIL.10** integrato con gli articoli **RID.1** e **RID.2** per utilizzare le uscite da Ø20 mm ridotte a sezione Ø10 mm

/ The article can be connected to all those accessories, here described, used for making up the box, to be ordered separately:

- art. *TAP.20* to close the unused outputs
- art. *CIL.20* for outputs with the Ø20 mm section
- art. *CIL.16* with art. *RID.1* for outputs with the Ø20 mm section reduced to Ø16 mm
- art. *CIL.10* with articles *RID.1* and *RID.2* for outputs with the Ø20 mm section reduced to Ø10 mm