

Postièrla

8330

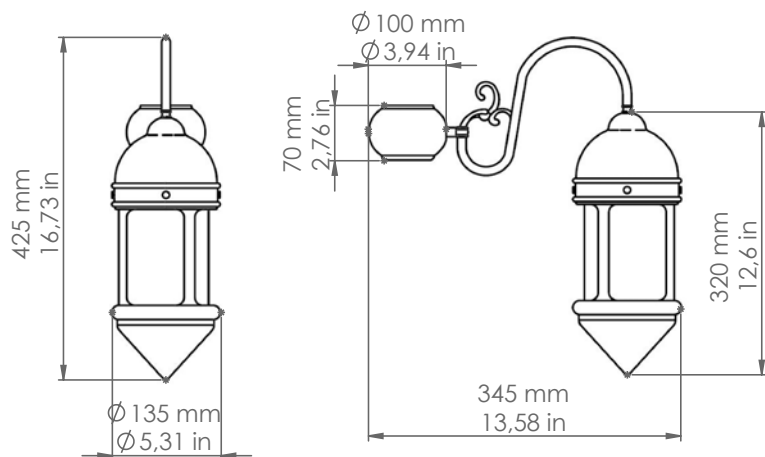


Art. 8330
Art. PAL/H2,5

Descrizione: / Description:

Apparecchio per testa-palo. I materiali sono: anello in fusione di ottone, reggivetrol in fusione di ottone e diffusore in vetro soffiato bianco latte lucido. Tutti gli elementi vengono poi sottoposti ad un processo manuale di anticatura, che accelera ma non sostituisce l'ossidazione naturale di questi elementi, che può continuare in seguito. L'articolo va integrato con i pali, con o senza l'interrato, di nostra produzione, da ordinare a parte. E' un insieme d'effetto che diventa inconfondibile elemento d'arredo per giardini, viali, borghi antichi e ristrutturazioni.

/ Pole head fitting. The materials are: cast brass ring, glass holder in cast brass, blown, white-milk, shiny glass diffuser. These elements are then subjected to a manual aging process, which accelerates but doesn't replace their natural oxidation, which can continue later. The article must be integrated with a pole, with or without basements, of our production, to be ordered separately. It naturally integrates with gardens, avenues, ancient villages or renovations by its minimalist design aesthetic.



8330

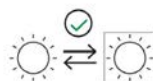
DATI TECNICI: / TECHNICAL DATA:



SORGENTE LUMINOSA: / LIGHT SOURCE:

15W LED
230V - 50Hz
E27

LAMPADINA NON INCLUSA
/ LIGHT BULB NOT INCLUDED



Sorgente luminosa sostituibile dall'utente finale
/ Replaceable light source by an end-user

VOLUME [M³]: 0,1

PESO LORDO [Kg]: 6,080
/ GROSS WEIGHT [Kg]:

MATERIALI:
/ MATERIALS: Fusione di ottone
e vetro soffiato
/ Cast brass and
blown glass

FINITURE:
/ FINISHES: Ottone anticato e
vetro bianco-latte lucido
/ Aged brass and
white-milk shiny glass