

Postièrla

8320



Art. 8320
Art. CIL.10
Art. LIN.3

Descrizione: / Description:

Apparecchio a parete da esterno, i materiali sono: base in fusione di ottone, reggivetrol in fusione di ottone e diffusore in vetro soffiato bianco latte lucido. Tutti gli elementi vengono poi sottoposti ad un processo manuale di anticatura, che accelera ma non sostituisce l'ossidazione naturale di questi elementi, che può continuare in seguito. L'articolo può essere integrato con gli accessori dell'impianto a vista, da ordinare a parte. E' un insieme d'effetto che diventa inconfondibile elemento d'arredo per giardini, viali, borghi antichi e ristrutturazioni.

/ Outdoor wall fitting, the materials are: cast brass base, glass holder in cast brass, blown, white-milk, shiny glass diffuser. These elements are then subjected to a manual aging process, which accelerates but doesn't replace their natural oxidation, which can continue later. The article can be integrated with all those accessories for the surface wiring system, to be ordered separately. It naturally integrates with gardens, avenues, ancient villages or renovations by its minimalist design aesthetic.



Aldo Bernardi®

Aldo Bernardi s.r.l.

tel.

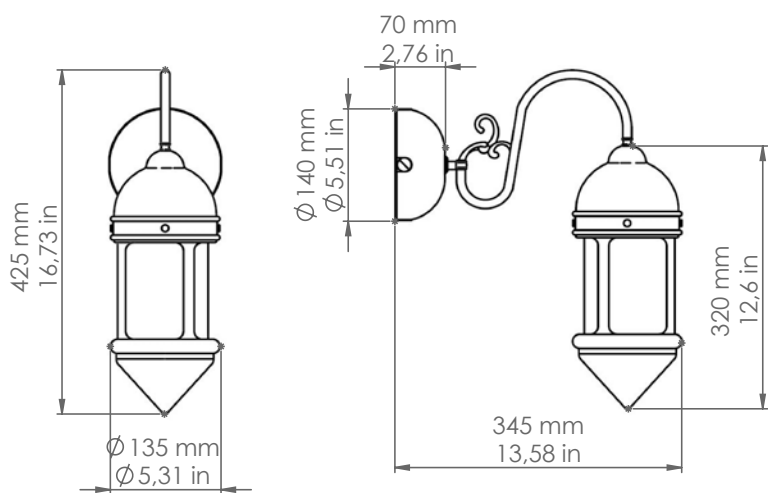
+39 0423 538783

Email

info@aldobernardi.it

Indirizzo /Address

via Vittorio Veneto, 7, Pieve del Grappa (TV)



8320

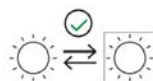
DATI TECNICI: / TECHNICAL DATA:

CE IP43

SORGENTE LUMINOSA: / LIGHT SOURCE:

15W LED
230V - 50Hz
E27

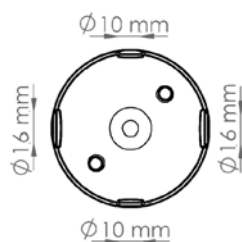
LAMPADINA NON INCLUSA
/ LIGHT BULB NOT INCLUDED



Sorgente luminosa sostituibile dall'utente finale
/ Replaceable light source by an end-user

Uscite base:

/ Base outputs:



La base è comprensiva di tappi di chiusura.

/ Closing taps are included in the base.

VOLUME [M³]: 0,1

PESO LORDO [Kg]: 6,680
/ GROSS WEIGHT [Kg]:

MATERIALI:
/ MATERIALS: Fusione di ottone
e vetro soffiato
/ Cast brass and
blown glass

FINITURE:
/ FINISHES: Ottone anticato e
vetro bianco-latte lucido
/ Aged brass and
white-milk shiny glass