

Impianto a vista

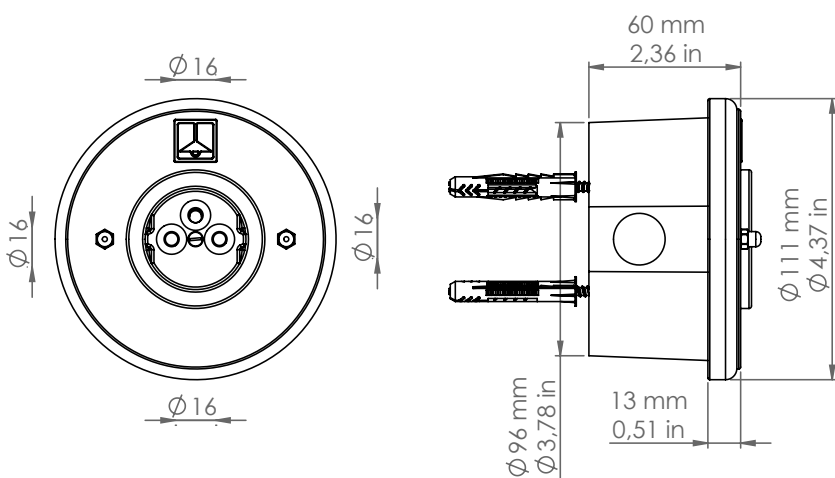
77/FRA



Descrizione: / Description:

Scatola rotonda comprensiva di presa standard francese, in fusione di ottone, disponibile nella finitura ottone anticato. La base è a quattro uscite laterali, tutte con sezione da Ø16 mm. Filettatura M22x1.

/ Round box in cast-brass, available in aged brass finishe, with four lateral outputs Ø16 mm section. Thread M22x1. The cover includes french standard socket.



77/FRA

DATI TECNICI: / TECHNICAL DATA:



MATERIALE:

Fusione di ottone

/ MATERIAL:

Cast brass

FINITURE:

Ottone anticato

/ FINISHES:

Aged Brass

VOLUME [M³]:

0,01

PESO LORDO [Kg]:

1,18

/ GROSS WEIGHT [Kg]:

L'articolo va integrato con componenti qui di seguito descritti e da ordinare a parte:

- art. **TAP.16** per chiudere le uscite non utilizzate

-art. **CIL.16** per utilizzare le uscite da Ø16 mm

- art. **CIL.10** integrato con l'articolo **RID.2** per utilizzare le uscite da Ø16 mm ridotte a sezione Ø10 mm

/ The article can be connected to all those accessories, here described, used for making up the box, to be ordered separately:

- art. *TAP.16* to close the unused outputs

- art. *CIL.16* for outputs with the Ø16 mm section

- art. *CIL.10* with art. *RID.2* for outputs with the Ø16 mm section reduced to Ø10 mm