

77

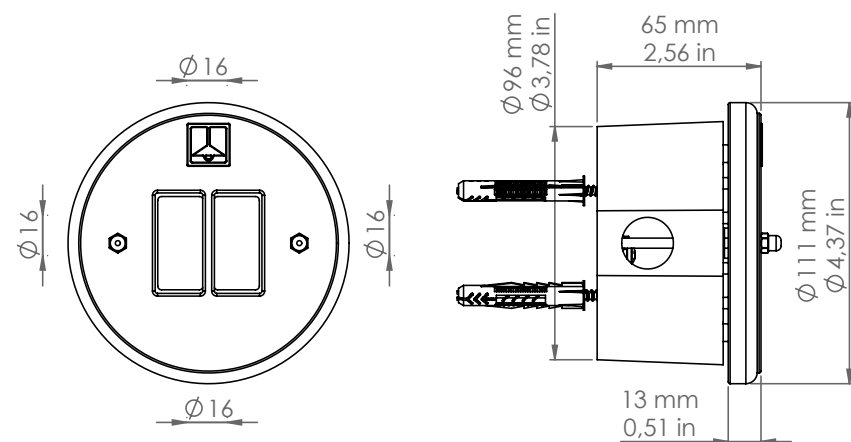
Impianto a vista



Descrizione: / Description:

Scatola rotonda per due prese e/o interruttori in fusione di ottone, disponibile nella finitura ottone anticato. La base è a quattro uscite laterali, tutte con sezione da Ø16 mm. Filettatura M22x1. La scatola è predisposta per apparecchi della serie Vimar 8000 che non sono forniti con l'articolo.

/ Round box in cast-brass, available in aged brass finishe, with four lateral outputs Ø16 mm section. Thread M22x1. The cover is arranged for two switches and/or plugs. The box is arranged for plugs/switches Vimar 8000 not here included.



77

DATI TECNICI: / TECHNICAL DATA:



MATERIALE: / MATERIAL:	Fusione di ottone Cast brass
FINITURE: / FINISHES:	Ottone anticato Aged Brass
VOLUME [M ³]:	0,01
PESO LORDO [Kg]: / GROSS WEIGHT [Kg]:	1,15

L'articolo va integrato con componenti qui di seguito descritti e da ordinare a parte:

- art. **TAP.16** per chiudere le uscite non utilizzate
- art. **CIL.16** per utilizzare le uscite da $\varnothing 16$ mm
- art. **CIL.10** integrato con l'articolo **RID.2** per utilizzare le uscite da $\varnothing 16$ mm ridotte a sezione $\varnothing 10$ mm

/ The article can be connected to all those accessories, here described, used for making up the box, to be ordered separately:

- art. TAP.16 to close the unused outputs
- art. CIL.16 for outputs with the $\varnothing 16$ mm section
- art. CIL.10 with art. RID.2 for outputs with the $\varnothing 16$ mm section reduced to $\varnothing 10$ mm