

Impianto a vista

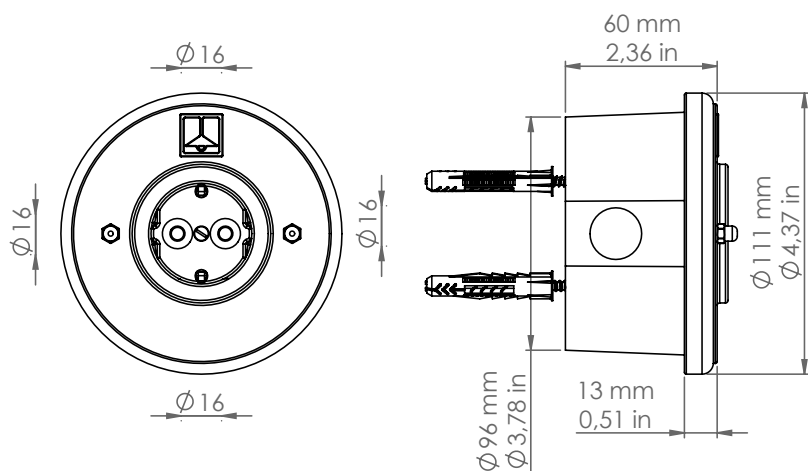
76/SCHUKO



Descrizione: / Description:

Scatola rotonda comprensiva di presa tipo schuko. La base è in fusione di ottone, disponibile nella finitura ottone anticato a quattro uscite laterali, tutte con sezione da Ø16 mm. Filettatura M22x1. La parte superiore della scatola è in gres ceramico.

/ Round box with ceramic-gres cover and cast-brass base, available in aged brass finishe, with four lateral outputs Ø16 mm section. Thread M22x1. The cover includes schuko socket.



76/SCHUKO

DATI TECNICI: / TECHNICAL DATA:



MATERIALE:
/ MATERIAL:

SCATOLA: Fusione di ottone
COPERCHIO: Gres ceramico

Base: Cast brass
Cover: Ceramic-gres

FINITURE:
/ FINISHES:

Ottone anticato
Aged Brass

VOLUME [M³]:

0,01

PESO LORDO [Kg]:

0,87

/ GROSS WEIGHT [Kg]:

L'articolo va integrato con componenti qui di seguito descritti e da ordinare a parte:

- art. **TAP.16** per chiudere le uscite non utilizzate
- art. **CIL.16** per utilizzare le uscite da Ø16 mm
- art. **CIL.10** integrato con l'articolo **RID.2** per utilizzare le uscite da Ø16 mm ridotte a sezione Ø10 mm

/ The article can be connected to all those accessories, here described, used for making up the box, to be ordered separately:

- art. *TAP.16* to close the unused outputs
- art. *CIL.16* for outputs with the Ø16 mm section
- art. *CIL.10* with art. *RID.2* for outputs with the Ø16 mm section reduced to Ø10 mm