

## Impianto a vista

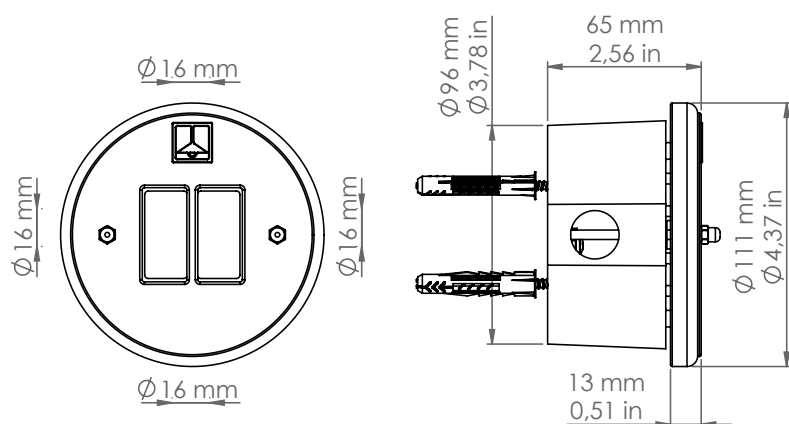
76



*Descrizione: / Description:*

*Scatola rotonda per due prese e/o interruttori. La base è in fusione di ottone, disponibile nella finitura ottone anticato a quattro uscite laterali, tutte con sezione da Ø16 mm. Filettatura M22x1. La parte superiore della scatola è in gres ceramico. La scatola è predisposta per apparecchi della serie Vimar 8000 che non sono forniti con l'articolo.*

*/ Round box with ceramic-gres cover and cast-brass base, available in aged brass finishe, with four lateral outputs Ø16 mm section. Thread M22x1. The cover is arranged for two switches and/or plugs. The box is arranged for plugs/switches Vimar 8000 not here included.*

**76**

DATI TECNICI: / TECHNICAL DATA:

MATERIALE:  
/ MATERIAL:SCATOLA: Fusione di ottone  
COPERCHIO: Gres ceramico

Base: Cast brass

Cover: Ceramic-gres

FINITURE:  
/ FINISHES:Ottone anticato  
Aged BrassVOLUME [M<sup>3</sup>]: 0,01PESO LORDO [Kg]: 0,84  
/ GROSS WEIGHT [Kg]:

L'articolo va integrato con componenti qui di seguito descritti e da ordinare a parte:

- art. **TAP.16** per chiudere le uscite non utilizzate
- art. **CIL.16** per utilizzare le uscite da Ø16 mm
- art. **CIL.10** integrato con l'articolo **RID.2** per utilizzare le uscite da Ø16 mm ridotte a sezione Ø10 mm

/ The article can be connected to all those accessories, here described, used for making up the box, to be ordered separately:

- art. **TAP.16** to close the unused outputs
- art. **CIL.16** for outputs with the Ø16 mm section
- art. **CIL.10** with art. **RID.2** for outputs with the Ø16 mm section reduced to Ø10 mm