

## Baretton

6530

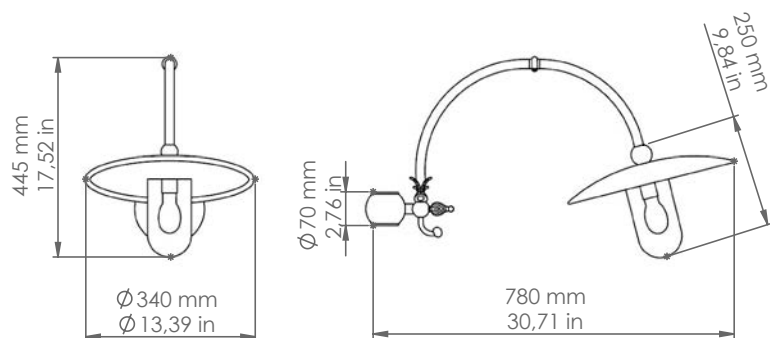


Art. 6530  
Art. PAL/H2,5

*Descrizione: / Description:*

*Apparecchio per testa-palo da esterno. I materiali sono fusione di ottone, piatto in rame successivamente anticato, riflettore in alluminio smaltato bianco, vetro temprato trasparente. Va accessorato con pali e/o con l'interrato. È un inconfondibile elemento d'arredo per giardini, viali, borghi antichi e ristrutturazioni.*

*/ Outdoor pole head fitting. Materials are: copper shade, subsequently aged, white enameled aluminium reflector, tempered clear glass. It should instead be customized with poles and/or with basements. It naturally integrates with gardens, avenues, ancient villages or renovations.*



## 6530

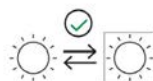
DATI TECNICI: / TECHNICAL DATA:

CE IP43

SORGENTE LUMINOSA: / LIGHT SOURCE:

15W LED  
230V - 50Hz  
E27

LAMPADINA NON INCLUSA  
/ LIGHT BULB NOT INCLUDED



Sorgente luminosa sostituibile dall'utente finale  
/ Replaceable light source by an end-user

VOLUME [M³]: 0,2

PESO LORDO [Kg]: 7,4  
/ GROSS WEIGHT [Kg]:

MATERIALE: Fusione di ottone, piatto  
/ MATERIAL: in rame, riflettore in  
alluminio, vetro temprato  
trasparente

*Copper shade, brass  
casting, aluminium  
reflector, tempered  
clear glass*

FINITURA: Ottone e rame anticati  
/ FINISHE: Aged brass and copper