

## Tesa

120

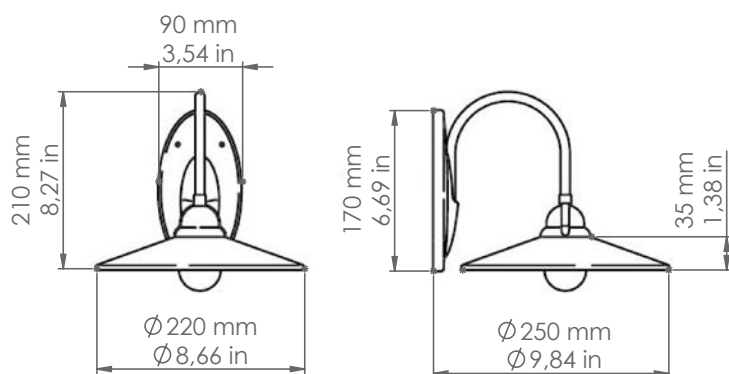


Art. 120.118

*Descrizione: / Description:*

*Applique in ceramica bianca, perfetta in un ingresso o appesa sopra ad un tavolo, dona all'ambiente una luce calda ed avvolgente. L'articolo può essere corredato con accessori di nostra produzione, da ordinare a parte, delle linee: "Castore", "Polluce", "Antares", "Sirio", "Rigel", "Bellatrix", "Meissa", "Schengen", "Acquario", "Mimosa", "Pleiadi".*

*/ Wall lamp available in white glazed ceramic. It's perfect hung above a table or in a hall, grace the room with warm, enveloping light. It can be combined with the accessories for our production, to be ordered separately, of the series: "Castore", "Polluce", "Antares", "Sirio", "Rigel", "Bellatrix", "Meissa", "Schengen", "Acquario", "Mimosa", "Pleiadi".*



## 120

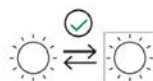
DATI TECNICI: / TECHNICAL DATA:

CE  

SORGENTE LUMINOSA: / LIGHT SOURCE:

15W LED  
230V - 50Hz  
E27

LAMPADINA NON INCLUSA  
/ LIGHT BULB NOT INCLUDED



Sorgente luminosa sostituibile dall'utente finale  
/ Replaceable light source by an end-user

|  |                                    |
|--|------------------------------------|
| VOLUME [M³]:                             | 0,03                               |
| PESO LORDO [Kg]:<br>/ GROSS WEIGHT [Kg]: | 1,700                              |
| MATERIALE:<br>/ MATERIAL:                | Ceramica<br>Ceramic                |
| FINITURA:<br>/ FINISH:                   | Ceramica bianca<br>/ White ceramic |

*Attenzione: se si desidera collegare esternamente l'articolo alla treccia di cotone, e' necessario specificare, al momento dell'ordine, la quantita' ed il posizionamento dei fori da predisporre nella base per il passaggio della treccia.*

*/ Notice: if you want to connect the item to the cotton braid, it's mandatory to specify, when ordering, the quantity and positioning of the side holes to be prepared in the base for the cables passage.*