

LINEA

Sassmaòr

Serie di tre sospensioni di varie dimensioni che rispondono allo stesso identico concept: illuminare in modo funzionale e performante lo spazio, valorizzandolo. Ideali per uffici, aree di lavoro, spazi comuni ad uso commerciale o anche privato. La finitura in alluminio anticato mette insieme funzione ed emozione. Le sospensioni sono corredate di un solo cavo metallico in acciaio inox che permette la regolazione dell'altezza al momento dell'installazione. Il tubo centrale flessibile permette una leggera rotazione del riflettore in posizione anche diversa da quella standard.

Series of three suspensions of various sizes that respond to the same concept: lighting the space in a functional and performing way, enhancing it. Ideal for offices, work areas, common areas both commercial or private use. The antique aluminium finish combines function and emotion. Pendants are equipped with a single stainless steel metal cable that allows height adjustment at the time of installation. The flexible central tube allows a slight rotation of the reflector in a position also different from the standard one.



2) Art. SAS2/F





Art. SAS3/F



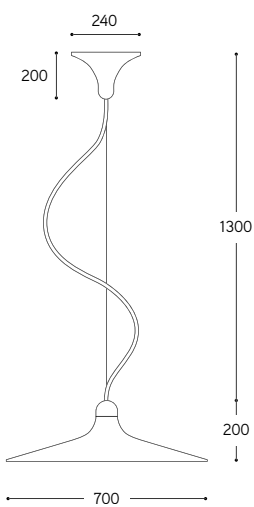
Art. SAS1/F

Art. SAS2/F

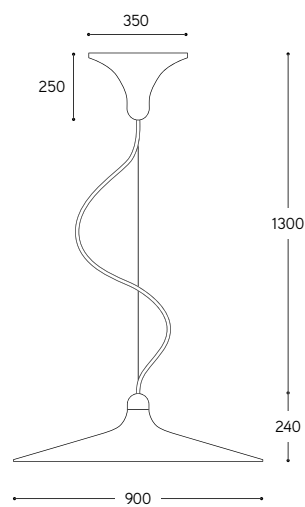
Art. SAS3/F



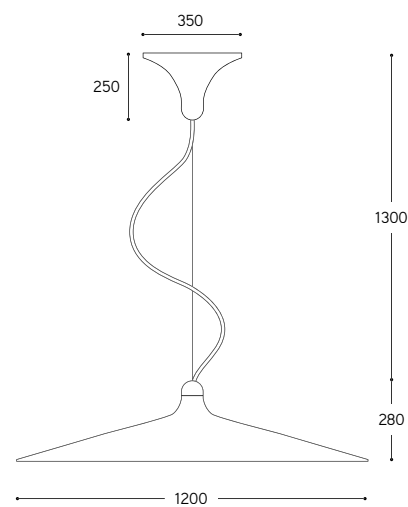
Art. SAS1/F



Art. SAS2/F



Art. SAS3/F



ARTICOLO ITEM	DESCRIZIONE DESCRIPTION	DIMMERAZIONE DIMMING	ALIMENTAZIONE E MODULO LED POWER AND LED MODULE	COLORE LED LED COLOUR	POTENZA POWER	PESO GR. WEIGHT GR.	VOL. IN M ³ VOL. IN M ³	FASCIA PREZZO PRICE RANGE
SAS1/F	Sospensione piccola in alluminio successivamente anticato con flessibile e cavo di sostegno in acciaio inox / Small aluminium pendant subsequently aged, with central flexible tube and stainless steel cable supports	Con dimmer taglio di fase TRIAC With dimmer phase cut TRIAC	lumen: 2200 CRI: > 90 durata: 50.000H	3000°K Bianco caldo Warm white	20W	5.200 (netto / net) 10.500 (lordo / gros)	0,33	B137
SAS2/F	Sospensione media in alluminio successivamente anticato con flessibile e cavo di sostegno in acciaio inox / Medium aluminium pendant subsequently aged, with central flexible tube and stainless steel cable supports	Con dimmer taglio di fase TRIAC With dimmer phase cut TRIAC	lumen: 3200 CRI: > 90 durata: 50.000H	3000°K Bianco caldo Warm white	30W	8.100 (netto / net) 15.600 (lordo / gros)	0,8	B150
SAS3/F	Sospensione grande in alluminio successivamente anticato con flessibile e cavo di sostegno in acciaio inox / Big aluminium pendant subsequently aged, with central flexible tube and stainless steel cable supports	Con dimmer taglio di fase TRIAC With dimmer phase cut TRIAC	lumen: 4200 CRI: > 90 durata: 50.000H	3000°K Bianco caldo Warm white	40W	12.850 (netto / net) 17.850 (lordo / gros)	0,85	B158

CE  IP40 