

LINEA

Postièrta

Applique e testa-palo

Wall and pole-head fitting

La linea Postierla propone apparecchio a parete, apparecchio per testa-palo e una serie di apparecchi per giardino. Per la versione a paletto si rimanda a pagina 614. I materiali sono base o anello per appliques in fusione di ottone, reggivetro in fusione di ottone, diffusore in vetro soffiato bianco latte lucido. Tutti gli elementi vengono poi sottoposti ad un processo manuale di anticatura, che accelera ma non sostituisce l'ossidazione naturale di questi elementi, che può continuare in seguito. L'apparecchio a parete può essere integrato con gli accessori presenti da pag. 432 del presente catalogo, da ordinare a parte, adatti per la composizione dell'impianto a vista che da anni Aldo Bernardi propone con successo. L'apparecchio per testa-palo va invece accessoriato con pali e/o con l'interrato presenti da pagina 618 a pagina 627 del catalogo, da ordinare a parte. E' un insieme d'effetto che diventa inconfondibile elemento d'arredo per giardini, viali, borghi antichi e ristrutturazioni.

The Postierla collection proposes the wall fitting, the pole head fitting and a series of gardens bollards. For the bollard version please refer to page 614. Materials are: cast brass base or ring, glass holder in cast brass, blown, white-milk, shiny glass diffuser. These elements are then subjected to a manual aging process, which accelerates but doesn't replace their natural oxidation, which can continue later. The wall fitting can be integrated with all those accessories on page 432 of this catalogue, to be ordered separately, suitable for the surface wiring system, that for years Aldo Bernardi successfully proposes. The fitting for pole head should instead be customized with poles and / or with basements present from page 618 on page 627 of this catalogue, to be ordered separately. It naturally integrates with gardens, avenues, ancient villages or renovations by its minimalist design aesthetic.

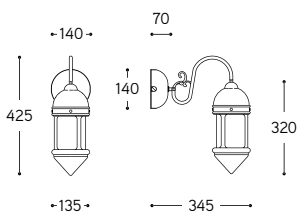
Art. 8320
Art. CIL.10
Art. LIN.3



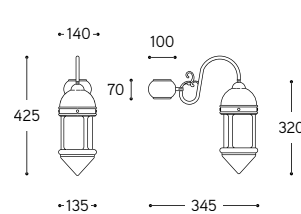
Art. 8330
Art. PÁL/H2,5



Art. 8320



Art. 8330



ARTICOLO ITEM	DESCRIZIONE DESCRIPTION	ATTACCO SOCKET	POTENZA POWER	PESO GR. WEIGHT GR.	VOL. IN M ³ VOL. IN M ³	PEZZI IMBALLO OUTER BOX	FASCIA PREZZO PRICE RANGE
8320	Applique / Wall lamp	E27	15W LED	6.680	0,10	1	B111
8330	Applique testa-palo / Post-top wall lamp	E27	15W LED	6.080	0,10	1	B111

CE  IP43 

Le basi per apparecchio a parete sono predisposte con due uscite opposte da 10 mm. di diametro e due uscite opposte da 16 mm. di diametro. Gli articoli sono comprensivi di tappi di chiusura.
Wall lamp bases are arranged with two opposite 10 mm. diam. section outputs and two opposite 16 mm. diam. section outputs, including closing caps.

I pali e gli interrati sono illustrati da pag. 618 a pag. 627
See poles and buried bases from page 618 to page 627

LINEA

Postièrta

Paletto

Bollard

Serie di apparecchi da giardino disponibili in tre dimensioni. I materiali utilizzati sono fusione di ottone ed ottone successivamente anticati, vetro soffiato colore bianco latte lucido. La serie viene proposta nella versione senza interrato (A) e con interrato (B), in rapporto alla loro collocazione finale: la versione senza interrato è adatta a piani con pavimentazione o muretti mentre quella con interrato è da posizionare direttamente su prato o giardino. È una serie adatta all'illuminazione di giardini, vialetti e marciapiedi che diventa inconfondibile elemento d'arredo, elegante e raffinato.

Series of bollards thought for garden lighting suitable in three dimensions. Material used are cast brass and brass, subsequently aged and tempered white glass shielded with an aged brass grid.

The series can be supplied without (A) or with (B) buried base, according to the place of installation: without buried base version is more suitable for paved or low walls while with buried base version is suitable for placing directly on the lawn or garden. It's a series suitable for garden, paths and pavements lighting, of excellent effect that becomes distinctive furnishing, fine and elegant.

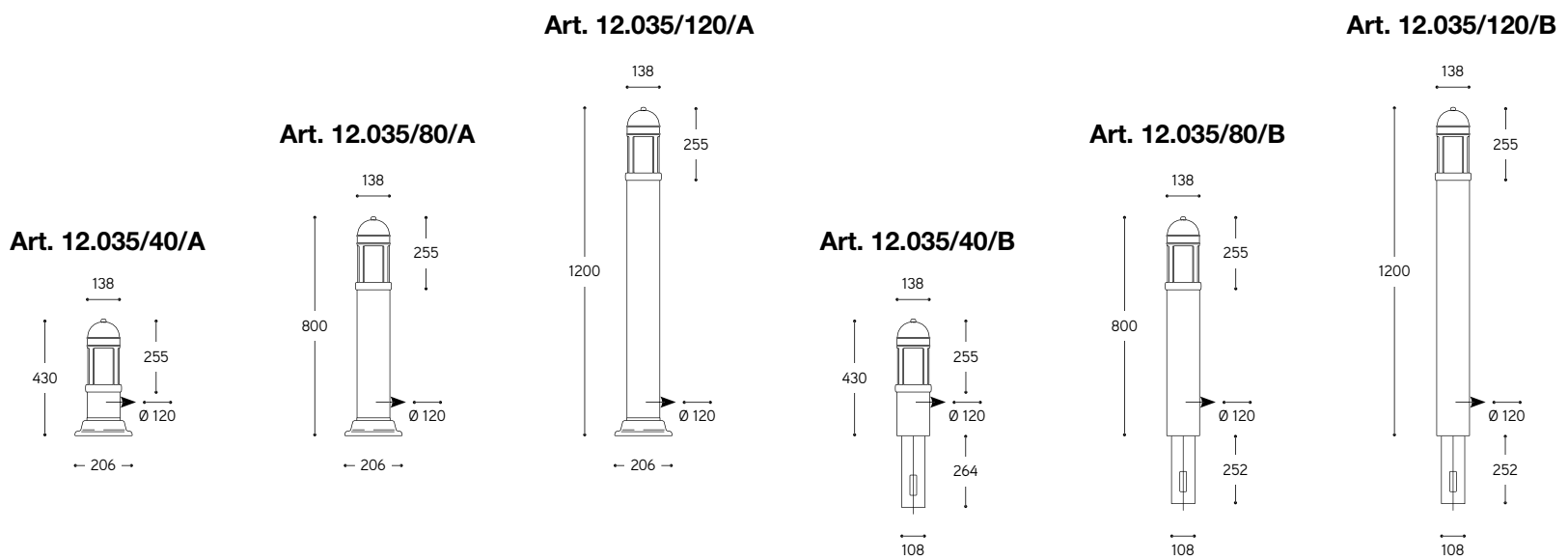


Art. 12.035/80/A



Art. 12.035/40/A





ARTICOLO ITEM	DESCRIZIONE DESCRIPTION	ATTACCO SOCKET	POTENZA POWER	PESO GR. WEIGHT GR.	VOL. IN M ³ VOL. IN M ³	PEZZI IMBALLO OUTER BOX	FASCIA PREZZO PRICE RANGE
Apparecchio da giardino senza interrato / Garden appliance without buried base							
12.035/40/A	Piccolo / Little	E27	15W LED	9.420	0,10	1	B119
12.035/80/A	Medio / Medium	E27	15W LED	15.760	0,19	1	B126
12.035/120/A	Grande / Big	E27	15W LED	19.240	0,19	1	B133
Apparecchio da giardino con interrato / Garden appliance with buried base							
12.035/40/B	Piccolo / Little	E27	15W LED	9.320	0,10	1	B110
12.035/80/B	Medio / Medium	E27	15W LED	15.860	0,19	1	B120
12.035/120/B	Grande / Big	E27	15W LED	19.340	0,19	1	B127

CE  IP44 